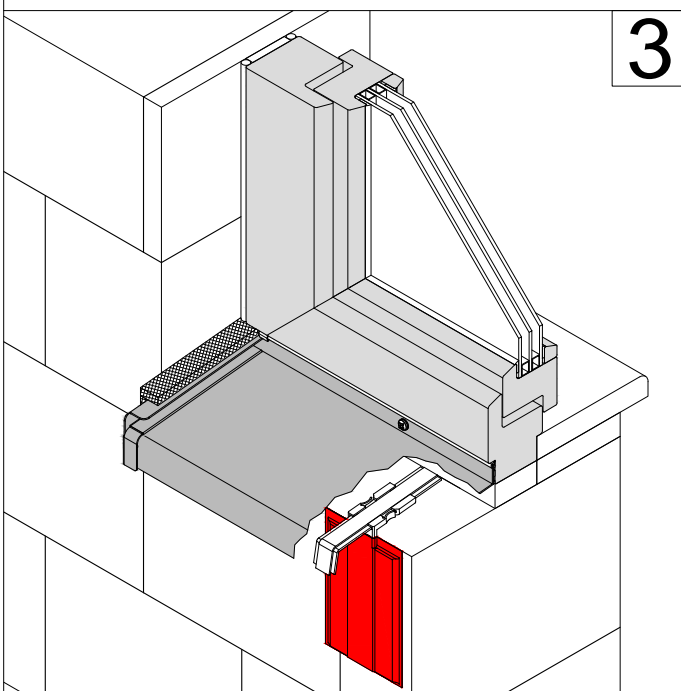


1

Halter RP-KSI 20 - 40 cm vom Fensterbankende mit silikonfreiem Montagekleber (z.B. illbruck SP050) auf Mauerwerk kleben. (Halter dient ausschließlich als Niederhalter und nimmt keine Belastung von oben auf)

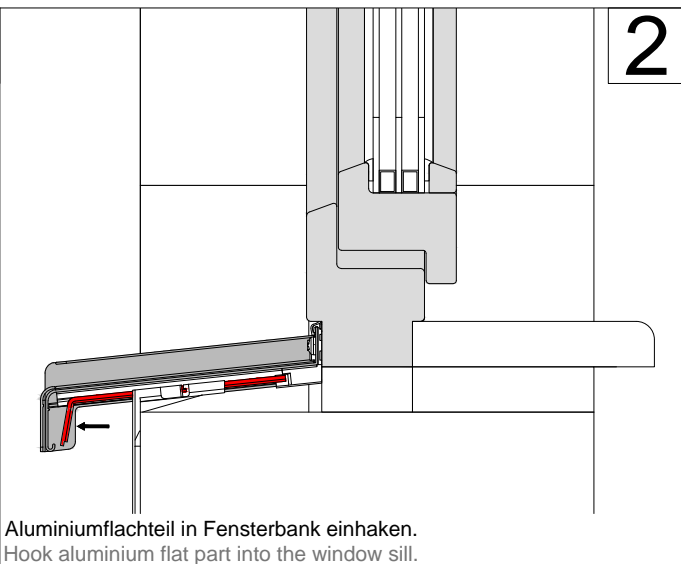
Mounting Holder RV-KSI 20 - 40 cm from the window sill end with silicone free mounting glue (e.g. illbruck SP050) to the brickwork. (Holder serves only as downholder and takes no load from above)



3

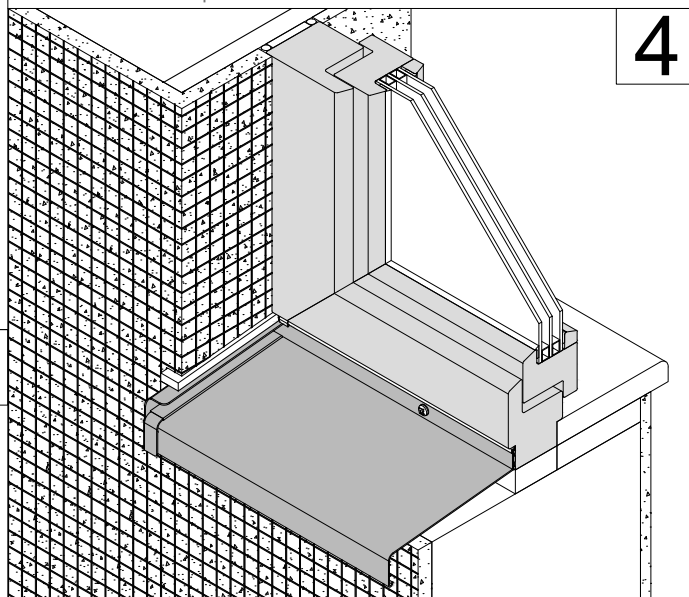
Vor Erstellung des Unterputzes bauseits Halter mit überputzbarer Folie / Vlies (z.B. illbruck ME 500) abdecken.

Cover the holder with a foil / fleece that can be plastered-over (e.g. illbruck ME 500) before doing the lower plastering.



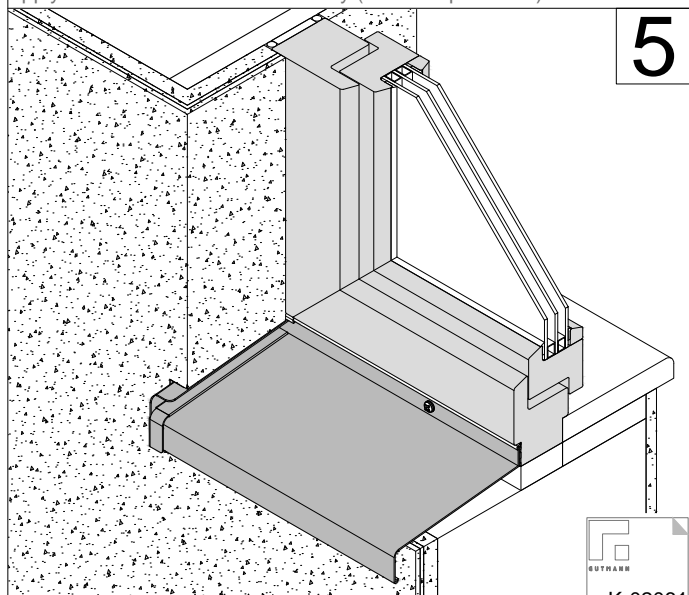
2

Aluminiumflachteil in Fensterbank einhaken.
Hook aluminium flat part into the window sill.



4

Unterputz mit Gewebeeinlage erstellen (Halter wird überputzt).
Apply flush-mounted with fabric inlay (holder is plastered).



5

Oberputz aufbringen.
Apply final coat.