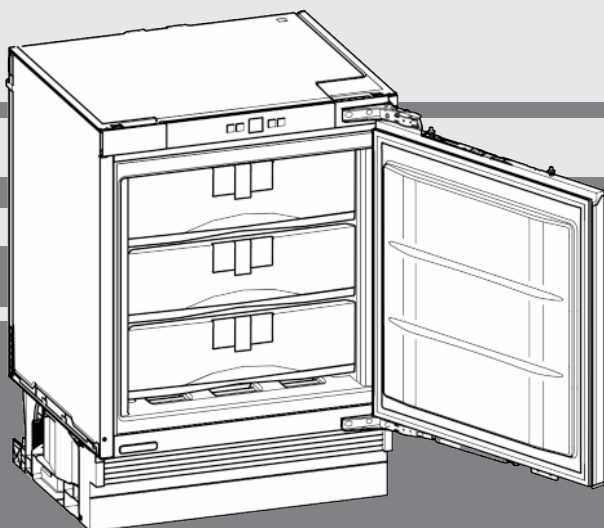


Gebrauchsanweisung

Vollraum-BioFresh-Kühlschrank, Unterbau, integrierbar, Festtür

DE



120318 **7086660 - 00**

SUIB 1550 ...

LIEBHERR

Inhalt

1	Gerät auf einen Blick	2
1.1	Geräte- und Ausstattungsübersicht.....	2
1.2	Einsatzbereich des Geräts.....	2
1.3	Konformität.....	3
1.4	Produktdaten.....	3
1.5	Energie sparen.....	3
2	Allgemeine Sicherheitshinweise	3
3	Bedienungs- und Anzeigeelemente	4
3.1	Bedien- und Kontrollelemente.....	4
3.2	Temperaturanzeige.....	4
4	Inbetriebnahme	4
4.1	Gerät einschalten.....	4
5	Bedienung	4
5.1	Kindersicherung.....	4
5.2	Türalarm.....	5
5.3	Lebensmittel lagern.....	5
5.4	Lagerzeiten.....	5
5.5	Temperatur einstellen.....	6
5.6	Feuchtigkeit einstellen.....	6
5.7	Schubfächer.....	6
5.8	Info-System.....	6
5.9	FlexSystem verwenden.....	6
5.10	Abstellflächen.....	7
5.11	VarioSpace.....	7
6	Wartung	7
6.1	Abtauen mit NoFrost.....	7
6.2	Gerät reinigen.....	7
6.3	Kundendienst.....	7
7	Störungen	8
8	Außer Betrieb setzen	9
8.1	Gerät ausschalten.....	9
8.2	Außer Betrieb setzen.....	9
9	Gerät entsorgen	9

Der Hersteller arbeitet ständig an der Weiterentwicklung aller Typen und Modelle. Bitte haben Sie deshalb Verständnis dafür, dass wir uns Änderungen in Form, Ausstattung und Technik vorbehalten müssen.

Um alle Vorteile Ihres neuen Gerätes kennenzulernen, lesen Sie bitte die Hinweise in dieser Anweisung aufmerksam durch.

Die Anleitung ist für mehrere Modelle gültig, Abweichungen sind möglich. Abschnitte, die nur auf bestimmte Geräte zutreffen, sind mit einem Sternchen (*) gekennzeichnet.

Handlungsanweisungen sind mit einem ► gekennzeichnet, Handlungsergebnisse mit einem ▷.

1 Gerät auf einen Blick

1.1 Geräte- und Ausstattungsübersicht

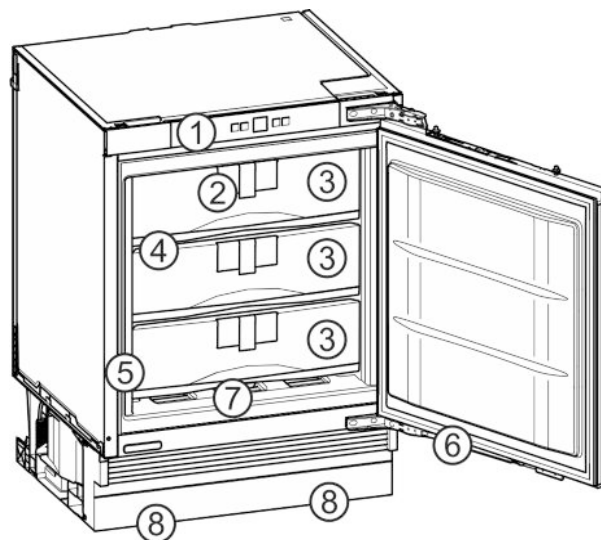


Fig. 1
 (1) Bedien- und Kontrollelemente
 (2) Info-System
 (3) Schubfächer
 (4) VarioSpace
 (5) Typenschild
 (6) Schließdämpfer
 (7) Schale in Bodenvertiefung
 (8) Stellfüße

Hinweis

► Ablagen, Schubladen oder Körbe sind im Auslieferungszustand für eine optimale Energieeffizienz angeordnet.

1.2 Einsatzbereich des Geräts

Bestimmungsgemäße Verwendung

- in Personalküchen, Frühstückspensionen,
- durch Gäste in Landhäusern, Hotels, Motels und anderen Unterkünften,
- beim Catering und ähnlichem Service im Großhandel.

Das Gerät eignet sich zum integrierten Untertischbau.

Alle anderen Anwendungsarten sind unzulässig.

Vorhersehbare Fehlanwendung

Folgende Anwendungen sind ausdrücklich verboten:

- Lagerung und Kühlung von Medikamenten, Blutplasma, Laborpräparaten oder ähnlichen der Medizinprodukterichtlinie 2007/47/EG zu Grunde liegenden Stoffe und Produkte
- Einsatz in explosionsgefährdeten Bereichen

Eine missbräuchliche Verwendung des Gerätes kann zu Schädigungen an der eingelagerten Ware oder deren Verderb führen.

Klimaklassen

Das Gerät ist je nach Klimaklasse für den Betrieb bei begrenzten Umgebungstempera-

turen ausgelegt. Die für Ihr Gerät zutreffende Klimaklasse ist auf dem Typenschild aufgedruckt.

Hinweis

► Um einen einwandfreien Betrieb zu gewährleisten, angegebene Umgebungstemperaturen einhalten.

Klimaklasse	für Umgebungstemperaturen von
SN	10 °C bis 32 °C
N	16 °C bis 32 °C
ST	16 °C bis 38 °C
T	16 °C bis 43 °C

1.3 Konformität

Der Kältemittelkreislauf ist auf Dichtheit geprüft. Das Gerät entspricht im Einbauzustand den einschlägigen Sicherheitsbestimmungen sowie den Richtlinien 2014/35/EU, 2014/30/EU, 2009/125/EG, 2011/65/EU und 2010/30/EU.

Das BioFresh-Fach erfüllt die Anforderungen eines Kaltlagerfaches nach DIN EN 62552.

1.4 Produktdaten

Produktdaten liegen nach Verordnung (EU) 2017/1369 dem Gerät bei. Das vollständige Produktdatenblatt ist auf der Liebherr-Website im Download-Bereich verfügbar.

1.5 Energie sparen

- Immer auf gute Be- und Entlüftung achten. Lüftungsöffnungen bzw. -gitter nicht abdecken.
- Ventilatorluftschlitz immer frei halten.
- Gerät nicht im Bereich direkter Sonnenbestrahlung, neben Herd, Heizung und dergleichen aufstellen.
- Der Energieverbrauch ist abhängig von den Aufstellbedingungen z.B. der Umgebungstemperatur (siehe 1.2). Bei Abweichung der Umgebungstemperatur von der Normtemperatur 25 °C kann sich der Energieverbrauch ändern.
- Gerät möglichst kurz öffnen.
- Je niedriger die Temperatur eingestellt wird, desto höher ist der Energieverbrauch.
- Lebensmittel sortiert einordnen (siehe Gerät auf einen Blick).
- Alle Lebensmittel gut verpackt und abgedeckt aufbewahren. Reifbildung wird vermieden.
- Warme Speisen einlegen: erst auf Zimmertemperatur abkühlen lassen.

2 Allgemeine Sicherheitshinweise

Gefahren für den Benutzer:

- Dieses Gerät kann von Kindern sowie von Personen mit verringerten physischen, sensorischen oder mentalen Fähigkeiten oder Mangel an Erfahrung und Wissen benutzt werden, wenn sie beaufsichtigt oder bezüglich des sicheren Gebrauchs des Gerätes unterwiesen wurden und die daraus resultierenden Gefahren verstehen. Kinder dürfen nicht mit dem Gerät spielen. Reinigung und

Benutzer-Wartung dürfen nicht von Kindern ohne Beaufsichtigung durchgeführt werden. Kinder von 3-8 Jahre dürfen das Gerät be- und entladen. Kinder unter 3 Jahren sind vom Gerät fernzuhalten, falls diese nicht permanent beaufsichtigt werden.

- Wenn das Gerät vom Netz getrennt wird, immer am Stecker anfassen. Nicht am Kabel ziehen.
- Im Fehlerfall Netzstecker ziehen oder Sicherung ausschalten.
- Die Netzanschlussleitung nicht beschädigen. Gerät nicht mit defekter Netzanschlussleitung betreiben.
- Reparaturen, Eingriffe am Gerät und den Wechsel der Netzanschlussleitung nur vom Kundendienst oder anderem dafür ausgebildeten Fachpersonal ausführen lassen.
- Bewahren Sie diese Anleitung sorgfältig auf und reichen Sie diese gegebenenfalls an den Nachbesitzer weiter.

Brandgefahr:

- Das enthaltene Kältemittel R 600a ist umweltfreundlich, aber brennbar. Entweichendes Kältemittel kann sich entzünden.
 - Rohrleitungen des Kältekreislaufs nicht beschädigen.
 - Im Geräteinnenraum nicht mit offenem Feuer oder Zündquellen hantieren.
 - Im Geräteinnenraum keine elektrischen Geräte benutzen (z. B. Dampfreinigungsgeräte, Heizgeräte, Eiscremebereiter usw.).
 - Wenn Kältemittel entweicht: Offenes Feuer oder Zündquellen in der Nähe der Austrittsstelle beseitigen. Raum gut lüften. Kundendienst benachrichtigen.
- Keine explosiven Stoffe oder Sprühdosen mit brennbaren Treibmitteln, wie z. B. Butan, Propan, Pentan usw. im Gerät lagern. Entsprechende Sprühdosen sind erkennbar an der aufgedruckten Inhaltsangabe oder einem Flammensymbol. Eventuell austretende Gase können sich durch elektrische Bauteile entzünden.
- Alkoholische Getränke oder sonstige Alkohol enthaltende Gebinde nur dicht verschlossen lagern. Eventuell austretender Alkohol kann sich durch elektrische Bauteile entzünden.

Absturz- und Umkipppgefahr:

- Sockel, Schubfächer, Türen usw. nicht als Trittbrett oder zum Aufstützen missbrauchen. Dies gilt insbesondere für Kinder.

Gefahr einer Lebensmittelvergiftung:

- Überlagerte Lebensmittel nicht verzehren.

Bedienungs- und Anzeigeelemente

Gefahr von Erfrierungen, Taubheitsgefühlen und Schmerzen:

- Dauernden Hautkontakt mit kalten Oberflächen oder Kühl-/Gefriergut vermeiden oder Schutzmaßnahmen ergreifen, z. B. Handschuhe verwenden. Speiseeis, besonders Wassereis oder Eiswürfel nicht sofort und nicht zu kalt verzehren.

Verletzungs- und Beschädigungsgefahr:

- Heißer Dampf kann zu Verletzungen führen. Zum Abtauen keine elektrischen Heiz- oder Dampfreinigungsgeräte, offenen Flammen oder Abtausprays verwenden.
- Eis nicht mit scharfen Gegenständen entfernen.

Quetschgefahr:

- Beim Öffnen und Schließen der Tür nicht in das Scharnier greifen. Finger können eingeklemmt werden.

Symbole am Gerät:



Das Symbol kann sich auf dem Kompressor befinden. Es bezieht sich auf das Öl im Kompressor und weist auf folgende Gefahr hin: Kann bei Verschlucken und Eindringen in die Atemwege tödlich sein. Dieser Hinweis ist nur für das Recycling bedeutsam. Im Normalbetrieb besteht keine Gefahr.

Beachten Sie die spezifischen Hinweise in den anderen Kapiteln:

	GEFAHR	kennzeichnet eine unmittelbar gefährliche Situation, die Tod oder schwere Körperverletzungen zur Folge haben wird, wenn sie nicht vermieden wird.
	WARNUNG	kennzeichnet eine gefährliche Situation, die Tod oder schwere Körperverletzung zur Folge haben könnte, wenn sie nicht vermieden wird.
	VORSICHT	kennzeichnet eine gefährliche Situation, die leichte oder mittlere Körperverletzungen zur Folge haben könnte, wenn sie nicht vermieden wird.
	ACHTUNG	kennzeichnet eine gefährliche Situation, die Sachschäden zur Folge haben könnte, wenn sie nicht vermieden wird.
	Hinweis	kennzeichnet nützliche Hinweise und Tipps.

3 Bedienungs- und Anzeigeelemente

3.1 Bedien- und Kontrollelemente

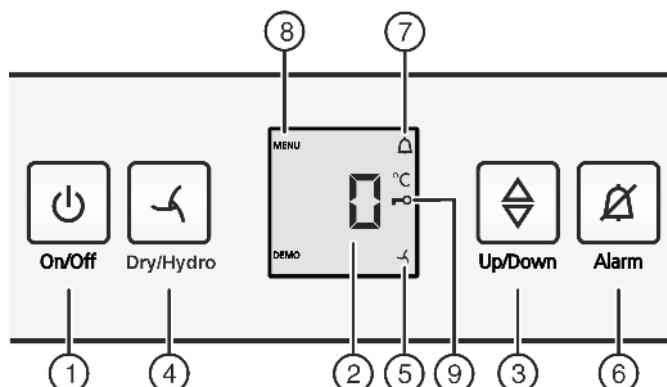


Fig. 2

- | | |
|-----------------------|----------------------------|
| (1) Taste On/Off | (6) Taste Alarm |
| (2) Temperaturanzeige | (7) Symbol Alarm |
| (3) Taste Up/Down | (8) Symbol Menu |
| (4) Taste Dry/Hydro | (9) Symbol Kindersicherung |
| (5) Symbol Dry/Hydro | |

3.2 Temperaturanzeige

Im Normalbetrieb wird angezeigt:

- die eingestellte BioFresh-Temperatur

Die Temperaturanzeige blinkt:

- die Temperatureinstellung wird verändert

Die folgenden Anzeigen weisen auf eine Störung hin. Mögliche Ursachen und Maßnahmen zur Behebung: (siehe Störungen).

- F0 bis F9

4 Inbetriebnahme

4.1 Gerät einschalten

- ▶ Tür öffnen.
- ▶ Taste On/Off Fig. 2 (1) drücken.
- ▷ Die Temperaturanzeige zeigt die eingestellte Temperatur.
- ▷ Wenn im Display „DEMO“ angezeigt wird, ist der Vorführmodus aktiviert. Wenden Sie sich an den Kundendienst.

5 Bedienung

5.1 Kindersicherung

Mit der Kindersicherung können Sie sicherstellen, dass Kinder beim Spielen das Gerät nicht versehentlich ausschalten.

5.1.1 Kindersicherung einstellen

- ▶ Einstellmodus aktivieren: Taste Dry/Hydro Fig. 2 (4) ca. 6 s drücken.
- ▷ In der Anzeige wird **c** angezeigt.
- ▷ Das Symbol Menu Fig. 2 (8) leuchtet.
- ▶ Die Taste Dry/Hydro Fig. 2 (4) kurz drücken, um zu bestätigen.

Wenn in der Anzeige **ei** angezeigt wird:

- ▶ Zum Einschalten der Kindersicherung Taste Dry/Hydro Fig. 2 (4) kurz drücken.



- ▷ Das Symbol Kindersicherung Fig. 2 (9) leuchtet. In der Anzeige blinkt **e**.

Wenn in der Anzeige **e0** angezeigt wird:

- ▶ Zum Ausschalten der Kindersicherung Taste Dry/Hydro Fig. 2 (4) kurz drücken.

- ▷ Das Symbol Kindersicherung Fig. 2 (9) erlischt. In der Anzeige blinkt **e**.

- ▶ Einstellmodus deaktivieren: Taste On/Off Fig. 2 (1) drücken.

-oder-

- ▶ 5 min. warten.

- ▷ In der Temperaturanzeige wird wieder die Temperatur angezeigt.

5.2 Türalarm

Wenn die Tür länger als 60 Sekunden geöffnet ist, ertönt der Tonwarner.

Der Tonwarner verstummt automatisch, wenn die Tür geschlossen wird.



5.2.1 Türalarm stumm schalten

Der Tonwarner kann bei geöffneter Tür stumm geschaltet werden. Das Tonabschalten ist solange wirksam, wie die Tür geöffnet ist.

- ▶ Taste Alarm Fig. 2 (6) drücken.

- ▷ Der Türalarm verstummt.

5.3 Lebensmittel lagern

Hinweis

- ▶ Nicht ins BioFresh-Teil gehören kälteempfindliches Gemüse wie Gurken, Auberginen, Tomaten, Zucchini sowie alle kälteempfindlichen Südfrüchte.

- ▶ Damit Lebensmittel nicht durch übertragene Keime verderben: Unverpackte tierische und pflanzliche Lebensmittel getrennt voneinander in den Schubfächern lagern. Dies gilt auch für verschiedene Fleischsorten.

Wenn Lebensmittel aus Platzmangel zusammen gelagert werden müssen:

- ▶ Lebensmittel verpacken.
- ▶ Die Schubfächer können jeweils mit max. 25 kg belastet werden.
- ▶ Die Platten können jeweils mit 35 kg belastet werden.

5.4 Lagerzeiten

Richtwerte für die Lagerdauer bei geringer Luftfeuchtigkeit bei 0 °C			
Butter	bis	90	Tage
Hartkäse	bis	110	Tage
Milch	bis	12	Tage
Wurst, Aufschnitt	bis	9	Tage
Geflügel	bis	6	Tage
Schweinefleisch	bis	7	Tage
Rindfleisch	bis	7	Tage
Wild	bis	7	Tage

Hinweis

- ▶ Beachten Sie, dass eiweißreichere Lebensmittel schneller verderben. D. h. Schalen- und Krustentiere verderben schneller als Fisch, Fisch schneller als Fleisch.

Richtwerte für die Lagerdauer bei hoher Luftfeuchtigkeit bei 0 °C

Gemüse, Salate			
Artischocken	bis	14	Tage
Sellerie	bis	28	Tage
Blumenkohl	bis	21	Tage
Broccoli	bis	13	Tage
Chicorée	bis	27	Tage
Feldsalat	bis	19	Tage
Erbsen	bis	14	Tage
Grünkohl	bis	14	Tage
Karotten	bis	80	Tage
Knoblauch	bis	160	Tage
Kohlrabi	bis	55	Tage
Kopfsalat	bis	13	Tage
Kräuter	bis	13	Tage
Lauch	bis	29	Tage
Pilze	bis	7	Tage
Radieschen	bis	10	Tage
Rosenkohl	bis	20	Tage
Spargel	bis	18	Tage
Spinat	bis	13	Tage
Wirsing	bis	20	Tage
Obst			
Aprikosen	bis	13	Tage
Äpfel	bis	80	Tage
Birnen	bis	55	Tage
Brombeeren	bis	3	Tage
Datteln	bis	180	Tage
Erdbeeren	bis	7	Tage
Feigen	bis	7	Tage
Heidelbeeren	bis	9	Tage
Himbeeren	bis	3	Tage
Johannisbeeren	bis	7	Tage
Kirschen, süß	bis	14	Tage
Kiwi	bis	80	Tage
Pfirsiche	bis	13	Tage
Pflaumen	bis	20	Tage
Preiselbeeren	bis	60	Tage
Rhabarber	bis	13	Tage
Stachelbeeren	bis	13	Tage
Trauben	bis	29	Tage

5.5 Temperatur einstellen

Die Temperatur wird automatisch auf knapp über 0 °C geregelt. Sie können die Temperatur geringfügig kälter oder wärmer einstellen. Die Temperatur ist einstellbar von **b1** (kälteste Temperatur) bis **b9** (wärmste Temperatur). Voreingestellt ist der Wert **b5**. Bei den Werten **b1** bis **b4** kann die Temperatur unter 0 °C fallen, so dass die Lebensmittel anfrieren können.

► Temperatur wärmer einstellen: Einstelltaste Up/Down Fig. 2 (3) drücken, bis die Temperatur im Display blinkt. Taste loslassen.

► Temperatur kälter einstellen: Einstelltaste Up/Down Fig. 2 (3) drücken, bis die Temperatur im Display blinkt. Taste loslassen.

▷ In der Temperaturanzeige wird der bisherige Wert angezeigt.

► Temperatur schrittweise ändern: Taste kurz drücken.

-oder-

► Temperatur fortlaufend ändern: Taste gedrückt halten.

▷ Während des Einstellens werden die Werte **b1** bis **b9** angezeigt.

▷ Ca. 5 s nach dem letzten Tastendruck wird die tatsächliche Temperatur angezeigt. Die Temperatur stellt sich langsam auf den neuen Wert ein.

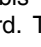
5.6 Feuchtigkeit einstellen

Die Luftfeuchtigkeit im Gerät ist einstellbar, je nachdem welche Lebensmittel eingelagert werden.

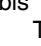
Bei Einstellung **dry** entsteht ein trockenes Klima, das sich zur Lagerung von trockenen oder verpackten Lebensmitteln (Molkereiprodukte, Fleisch, Fisch, Wurst) eignet. In dieser Betriebsart hat das Gerät den geringsten Energieverbrauch.

Bei Einstellung **hydro** entsteht ein feuchtes Klima, das sich zur Lagerung von unverpacktem Salat, Gemüse und Obst mit hoher Eigenfeuchte eignet. Bei gut gefüllten Schubfächern stellt sich ein taufisches Klima mit einer Luftfeuchtigkeit bis zu max. 90 % ein.

Die Luftfeuchtigkeit im Fach ist abhängig vom Feuchtegehalt des eingelegten Kühlgutes sowie von der Häufigkeit des Öffnens. Voreingestellt ist **dry**.

► **hydro** einstellen: Taste dry/hydro Fig. 3 (4) drücken, bis das Symbol  angezeigt wird. Taste loslassen.

▷ Das Symbol dry/hydro Fig. 3 (5) leuchtet.

► **dry** einstellen: Taste dry/hydro Fig. 3 (4) drücken, bis das Symbol  erlischt. Taste loslassen.

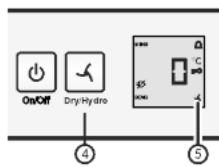


Fig. 3

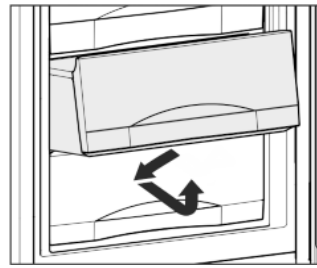


Fig. 4

► Um die Schubfächer bei einem Türöffnungswinkel von 90° zu entnehmen:

► Schubfächer beim Herausziehen etwas zur Seite drücken und dann nach oben entnehmen.

Hinweis

Der Energieverbrauch steigt und die Kühlleistung verringert sich, wenn die Belüftung nicht ausreicht.

► Die Ventilatorluftschlitze innen an der Rückwand immer freihalten!

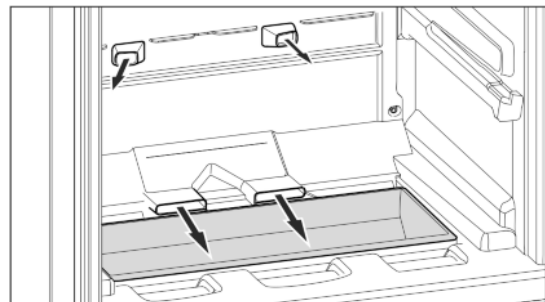


Fig. 5

► Die Gemüseschale in der Bodennische eignet sich als Lagerplatz für Kleinteile, die nicht oft benötigt werden.

► Um Kühlgut direkt auf den Abstellflächen zu lagern: Schubfach nach vorne ziehen und herausheben.

5.8 Info-System

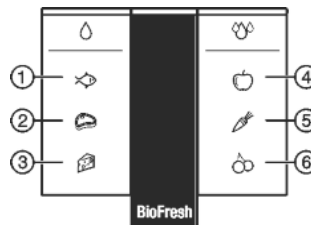
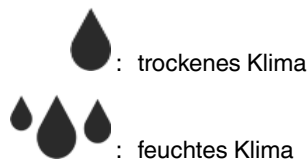


Fig. 6

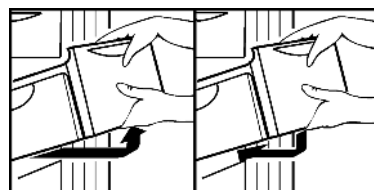
- (1) Fisch
- (2) Fleisch
- (3) Käse

- (4) Obst
- (5) Gemüse
- (6) Obst

Tropfen geben das Lagerklima der abgebildeten Lebensmittelarten an.



5.7 Schubfächer



5.9 FlexSystem verwenden

Das FlexSystem unterstützt die übersichtliche, flexible Lagerung und Sortierung von Lebensmitteln. Es erlaubt eine klare Unterteilung beispielsweise nach Obst, Gemüse oder dem Haltbarkeitsdatum.

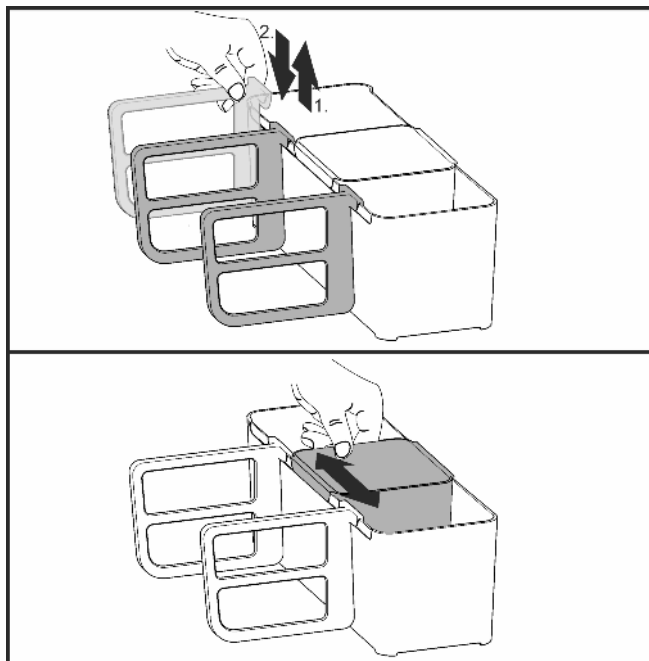


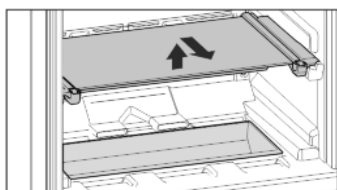
Fig. 7

- ▶ Das FlexSystem kann zur Reinigung zerlegt werden.

5.10 Abstellflächen

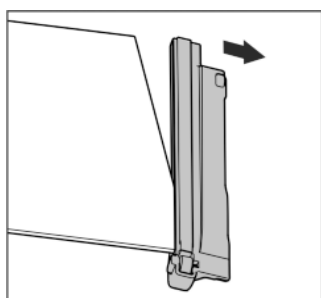
5.10.1 Abstellflächen versetzen

- ▶ Abstellfläche herausnehmen: vorne anheben und herausziehen.
- ▶ Abstellfläche einsetzen: bis zum Anschlag einfacheschieben.



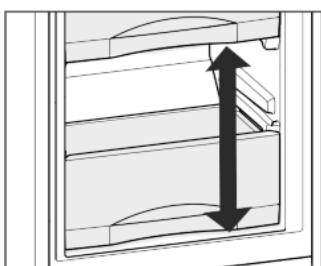
5.10.2 Abstellflächen zerlegen

- ▶ Die Abstellflächen können zum Reinigen zerlegt werden.



5.11 VarioSpace

Sie können zusätzlich zu den Schubfächern auch die Abstellflächen herausnehmen. So erhalten Sie Platz für große Lebensmittel wie Geflügel, Fleisch, große Wildteile sowie hohe Backwaren können als Ganzes eingefroren und weiter zubereitet werden.



- ▶ Die Schubfächer können jeweils mit max. 25 kg Lebensmitteln, die Platten je mit max. 35 kg belastet werden.

6 Wartung

6.1 Abtauen mit NoFrost

Das NoFrost-System taut das Gerät automatisch ab.

Die Feuchtigkeit schlägt sich am Verdampfer nieder, wird periodisch abgetaut und verdunstet.

- ▶ Das Gerät muss nicht manuell abgetaut werden.

6.2 Gerät reinigen



WARNUNG

Verletzungs- und Beschädigungsgefahr durch heißen Dampf! Heißer Dampf kann zu Verbrennungen führen und die Oberflächen beschädigen.

- ▶ Keine Dampfreinigungsgeräte verwenden!

ACHTUNG

Falsche Reinigung beschädigt das Gerät!

- ▶ Reinigungsmittel nicht konzentriert verwenden.
- ▶ Keine scheuernden oder kratzenden Schwämme oder Stahlwolle verwenden.
- ▶ Keine scharfen, scheuernden, sand-, chlorid- oder säurehaltigen Putzmittel verwenden.
- ▶ Keine chemischen Lösungsmittel verwenden.
- ▶ Das Typenschild an der Geräteinnenseite nicht beschädigen oder entfernen. Es ist wichtig für den Kundendienst.
- ▶ Keine Kabel oder anderen Bauteile abreißen, knicken oder beschädigen.
- ▶ Kein Reinigungswasser in die Ablaufrinne, die Lüftungsgitter und elektrischen Teile dringen lassen.
- ▶ Weiche Putztücher und einen Allzweckreiniger mit neutralem pH-Wert verwenden.
- ▶ Im Geräteinnenraum nur lebensmittelunbedenkliche Reiniger und Pflegemittel verwenden.

- ▶ **Gerät leeren.**
- ▶ **Netzstecker ziehen.**



- ▶ **Außen- und Innenflächen aus Kunststoff** mit lauwarmem Wasser und etwas Spülmittel von Hand reinigen.

Nach dem Reinigen:

- ▶ Gerät und Ausstattungsteile trockenreiben.
- ▶ Gerät wieder anschließen und einschalten.

6.3 Kundendienst

Prüfen Sie zunächst, ob Sie den Fehler selber beheben können. (siehe Störungen). Falls dies nicht der Fall ist, wenden sie sich an den Kundendienst. Die Adresse entnehmen Sie bitte dem beiliegenden Kundendienstverzeichnis.



WARNUNG

Verletzungsgefahr durch unfachmännische Reparatur!

- ▶ Reparaturen und Eingriffe am Gerät und der Netzanschlusssleitung, die nicht ausdrücklich genannt sind (siehe Wartung), nur vom Kundendienst ausführen lassen.

Störungen

- ▶ Gerätebezeichnung Fig. 8 (1), Service-Nr. Fig. 8 (2) und Serial-Nr. Fig. 8 (3) vom Typenschild ablesen. Das Typenschild befindet sich an der linken Geräteinnenseite.

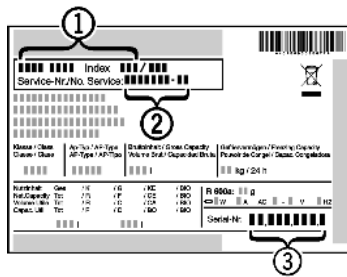


Fig. 8

- ▶ Den Kundendienst benachrichtigen und den Fehler, Gerätebezeichnung Fig. 8 (1), Service-Nr. Fig. 8 (2) und Serial-Nr. Fig. 8 (3) mitteilen.
- ▷ Dies ermöglicht einen schnellen und zielgerichteten Service.
- ▶ Das Gerät geschlossen lassen, bis der Kundendienst eintrifft.
- ▷ Die Lebensmittel bleiben länger kühl.
- ▶ Netzstecker ziehen (dabei nicht am Anschlusskabel ziehen) oder Sicherung ausschalten.

7 Störungen

Ihr Gerät ist so konstruiert und hergestellt, dass Funktionssicherheit und lange Lebensdauer gegeben sind. Sollte dennoch während des Betriebes eine Störung auftreten, so prüfen Sie bitte, ob die Störung auf einen Bedienungsfehler zurückzuführen ist. In diesem Fall müssen Ihnen auch während der Garantiezeit die anfallenden Kosten berechnet werden. Folgende Störungen können Sie selbst beheben:

Das Gerät arbeitet nicht.

- Das Gerät ist nicht eingeschaltet.
- ▶ Gerät einschalten.
- Der Netzstecker steckt nicht richtig in der Steckdose.
- ▶ Netzstecker kontrollieren.
- Die Sicherung der Steckdose ist nicht in Ordnung.
- ▶ Sicherung kontrollieren.

Der Kompressor läuft lang.

- Der Kompressor schaltet bei geringem Kältebedarf auf eine niedrige Drehzahl. Obwohl sich dadurch die Laufzeit erhöht, wird Energie gespart.
- ▶ Das ist bei energiesparenden Modellen normal.

Eine LED hinten unten am Gerät (beim Kompressor) blinkt alle 5 Sekunden mehrfach*.

- Ein Fehler liegt vor.
- ▶ An den Kundendienst wenden (siehe Wartung).

Geräusche sind zu laut.

- Drehzahlgeregelte* Kompressoren können aufgrund der verschiedenen Drehzahlstufen unterschiedliche Laufgeräusche verursachen.
- ▶ Das Geräusch ist normal.

Ein Blubbern und Plätschern

- Dieses Geräusch kommt vom Kältemittel, das im Kältekreislauf fließt.
- ▶ Das Geräusch ist normal.

Ein leises Klicken

- Das Geräusch entsteht immer, wenn sich das Kühlaggregat (der Motor) automatisch ein- oder ausschaltet.
- ▶ Das Geräusch ist normal.

Ein Brummen. Es ist kurzfristig etwas lauter, wenn sich das Kühlaggregat (der Motor) einschaltet.

- Bei frisch eingelegten Lebensmitteln oder nach lang geöffneter Tür erhöht sich automatisch die Kälteleistung.
- ▶ Das Geräusch ist normal.
- Die Umgebungstemperatur ist zu hoch.
- ▶ Problemlösung: (siehe 1.2)

Ein tiefes Brummen

- Das Geräusch entsteht durch Luftströmungsgeräusche des Ventilators.
- ▶ Das Geräusch ist normal.

Der Ventilator läuft lang

- Bei Einstellung „hydro“ muss der Ventilator funktionsbedingt länger laufen.
- ▶ Dies ist normal.

Vibrationsgeräusche

- Das Gerät steht nicht fest auf dem Boden. Dadurch werden Gegenstände und nebenstehende Möbel von dem laufenden Kühlaggregat in Vibration gesetzt.
- ▶ Den Einbau überprüfen und Gerät ggf. neu ausrichten.
- ▶ Flaschen und Gefäße auseinanderrücken.

Ein Strömungsgeräusch am Schließdämpfer.

- Das Geräusch entsteht beim Öffnen und Schließen der Tür.
- ▶ Das Geräusch ist normal.

In der Temperaturanzeige wird angezeigt: F0 bis F9

- Ein Fehler liegt vor.
- ▶ An den Kundendienst wenden (siehe Wartung).

In der Temperaturanzeige leuchtet DEMO.

- Der Vorführmodus ist aktiviert.
- ▶ An den Kundendienst wenden (siehe Wartung).

Gerät ist an den Außenflächen warm*.

- Die Wärme des Kältekreislaufs wird zur Vermeidung von Kondenswasser genutzt.
- ▶ Dies ist normal.

Temperatur ist nicht ausreichend kalt.

- Die Gerätetür ist nicht richtig geschlossen.
- ▶ Gerätetür schließen.
- Die Be- und Entlüftung ist nicht ausreichend.
- ▶ Lüftungsgitter freimachen und reinigen.
- Die Umgebungstemperatur ist zu hoch.
- ▶ Problemlösung: (siehe 1.2)
- Das Gerät wurde zu häufig oder zu lange geöffnet.
- ▶ Abwarten, ob sich die erforderliche Temperatur von allein wieder einstellt. Falls nicht, wenden Sie sich an den Kundendienst (siehe Wartung).
- Die Temperatur ist falsch eingestellt.
- ▶ Die Temperatur kälter einstellen und nach 24 Stunden kontrollieren.
- Das Gerät steht zu nahe an einer Wärmequelle (Herd, Heizung etc).
- ▶ Standort des Geräts oder der Wärmequelle verändern.
- Das Gerät wurde nicht richtig in die Nische eingebaut.
- ▶ Überprüfen, ob das Gerät korrekt eingebaut wurde und die Tür richtig schließt.

Die Türdichtung ist defekt oder soll aus anderen Gründen ausgetauscht werden.

- Die Türdichtung ist wechselbar. Sie kann ohne weiteres Hilfswerkzeug gewechselt werden.
- ▶ An den Kundendienst wenden (siehe Wartung).

Das Gerät ist vereist oder es bildet sich Kondenswasser.

- Die Türdichtung kann aus der Nut gerutscht sein.
- ▶ Die Türdichtung auf einen korrekten Sitz in der Nut überprüfen.

8 Außer Betrieb setzen

8.1 Gerät ausschalten

- ▶ Taste On/Off Fig. 2 (1) ca. 2 Sekunden drücken.
- ▷ Ein langer Piepton ertönt. Die Temperaturanzeige ist dunkel. Das Gerät ist ausgeschaltet.
- ▷ Wenn sich das Gerät nicht ausschalten lässt, ist die Kindersicherung aktiv (siehe 5.1).



8.2 Außer Betrieb setzen

- ▶ Gerät leeren.
- ▶ Gerät ausschalten (siehe Außer Betrieb setzen).
- ▶ Netzstecker herausziehen.
- ▶ Gerät reinigen (siehe 6.2).



- ▶ Tür offen lassen, damit keine schlechten Gerüche entstehen.

9 Gerät entsorgen

Das Gerät enthält noch wertvolle Materialien und ist einer vom unsortierten Siedlungsabfall getrennten Erfassung zuzuführen. Die Entsorgung von ausgedienten Geräten muss fach- und sachgerecht nach den örtlich geltenden Vorschriften und Gesetzen erfolgen.



Das ausgediente Gerät beim Abtransport am Kältekreislauf nicht beschädigen, damit das enthaltene Kältemittel (Angaben auf dem Typenschild) und das Öl nicht unkontrolliert entweichen können.

- ▶ Gerät unbrauchbar machen.
- ▶ Netzstecker ziehen.
- ▶ Anschlusskabel durchtrennen.



Liebherr-Hausgeräte Ochsenhausen GmbH

Memminger Straße 77-79

88416 Ochsenhausen

Deutschland

home.liebherr.com