

Original

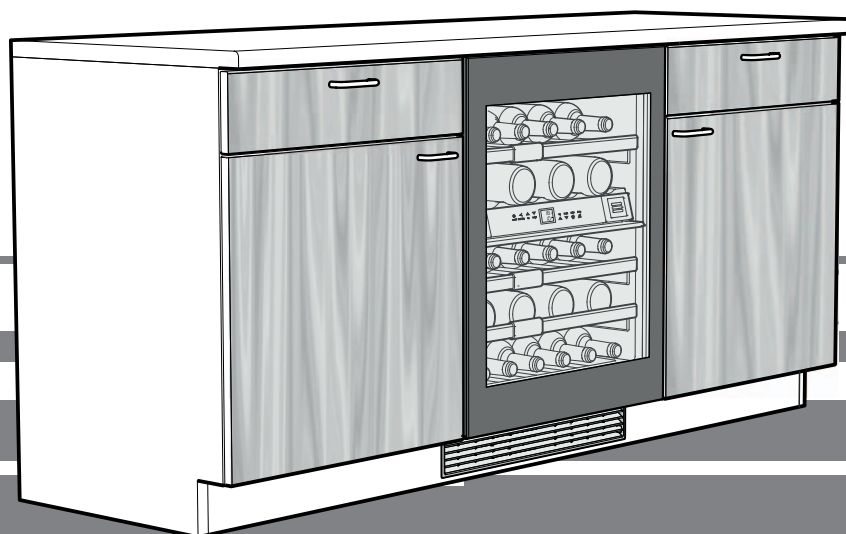
Gebrauchsanweisung

Weintemperierschrank

Vor Inbetriebnahme die Gebrauchsanweisung lesen

Seite 2

DE



7080 168-00

UWT 1682

LIEBHERR

Inhalt

Gerätebeschreibung	2
Entsorgungshinweis	2
Sicherheits- und Warnhinweise	3
Einsatzbereich des Gerätes	3
Produktdaten	3
Klimaklasse	4
Aufstellen	4
Elektrischer Anschluss	4
Türöffnungsmechanismus (TipOpen)	4
Bedien- und Kontrollelemente	5
Gerät ein- und ausschalten	5
Temperatur einstellen	5
Ventilator	5
Türöffnungsalarm	5
Temperaturalarm	6
Einstellmodus	6
Innenbeleuchtung	7
Luftaustausch durch Aktivkohlefilter	7
Beschriftungsetiketten	8
Einlagerungsskizze	8
Reinigen	8
Holzborde entnehmen und einsetzen	9
Störung	9
Außer Betrieb setzen	9

Entsorgungshinweis

Das Gerät enthält wertvolle Materialien und ist einer vom unsortierten Siedlungsabfall getrennten Erfassung zuzuführen. Die Entsorgung von ausgedienten Geräten muss fach- und sachgerecht nach den örtlich geltenden Vorschriften und Gesetzen erfolgen.



Das ausgediente Gerät beim Abtransport am Kältekreislauf nicht beschädigen, damit das enthaltene Kältemittel (Angaben auf dem Typenschild) und das Öl nicht unkontrolliert entweichen können.

- Gerät unbrauchbar machen.
- Netzstecker ziehen.
- Anschlusskabel durchtrennen.

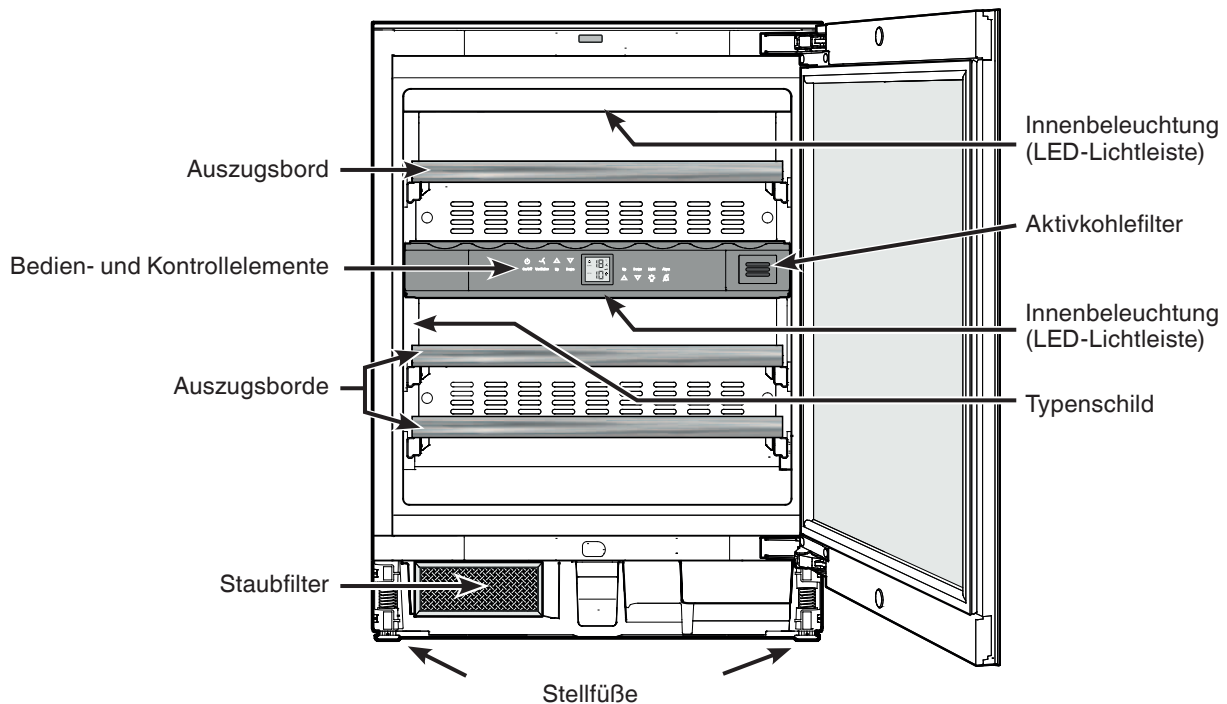
WARNUNG

Erstickungsgefahr durch Verpackungsmaterial und Folien!

Kinder nicht mit Verpackungsmaterial spielen lassen.

Das Verpackungsmaterial zu einer offiziellen Sammelstelle bringen.

Gerätebeschreibung



Sicherheits- und Warnhinweise

- Um Personen- und Sachschäden zu vermeiden, sollte das Gerät von zwei Personen ausgepackt und aufgestellt werden.
- Bei Schäden am Gerät umgehend - vor dem Anschließen - beim Lieferanten rückfragen.
- Zur Gewährleistung eines sicheren Betriebes Gerät nur nach Angaben der Gebrauchsanleitung montieren und anschließen.
- Im Fehlerfall Gerät vom Netz trennen. Netzstecker ziehen oder Sicherung auslösen bzw. herausdrehen.
- Nicht am Anschlusskabel, sondern am Stecker ziehen, um das Gerät vom Netz zu trennen.
- Reparaturen und Eingriffe an dem Gerät nur vom Kundendienst ausführen lassen, sonst können erhebliche Gefahren für den Benutzer entstehen. Gleiches gilt für das Wechseln der Netzanschlussleitung.
- Im Geräteinnenraum nicht mit offenem Feuer oder Zündquellen hantieren. Beim Transport und beim Reinigen des Gerätes darauf achten, dass der Kältekreislauf nicht beschädigt wird. Bei Beschädigungen Zündquellen fernhalten und den Raum gut durchlüften.
- Sockel, Schubfächer, Türen usw. nicht als Trittbrett oder zum Aufstützen missbrauchen.
- Dieses Gerät kann von Kindern ab 8 Jahren und darüber sowie von Personen mit verringerten physischen, sensorischen oder mentalen Fähigkeiten oder Mangel an Erfahrung und Wissen benutzt werden, wenn sie beaufsichtigt oder bezüglich des sicheren Gebrauchs des Gerätes unterwiesen wurden und die daraus resultierenden Gefahren verstehen. Kinder dürfen nicht mit dem Gerät spielen. Reinigung und Benutzer-Wartung dürfen nicht von Kindern ohne Beaufsichtigung durchgeführt werden.
- Vermeiden Sie dauernden Hautkontakt mit kalten Oberflächen oder Kühl-/Gefriergut. Es kann zu Schmerzen, Taubheitsgefühl und Erfrierungen führen. Bei länger dauerndem Hautkontakt Schutzmaßnahmen vorsehen, z. B. Handschuhe verwenden.
- Verzehren Sie keine überlagerten Lebensmittel, sie können zu einer Lebensmittelvergiftung führen.

- Lagern Sie keine explosiven Stoffe oder Sprühdosen mit brennbaren Treibmitteln, wie z. B. Propan, Butan, Pentan usw., im Gerät. Eventuell austretende Gase könnten durch elektrische Bauteile entzündet werden. Sie erkennen solche Sprühdosen an der aufgedruckten Inhaltsangabe oder einem Flammensymbol.
- Keine elektrischen Geräte innerhalb des Gerätes benutzen.
- Schlüssel bei abschließbaren Geräten nicht in der Nähe des Gerätes sowie in Reichweite von Kindern aufbewahren.
- Das Gerät ist für den Gebrauch in geschlossenen Räumen konzipiert. Das Gerät nicht im Freien oder im Feuchte- und Spritzwasserbereich betreiben.
- Die LED-Lichtleisten im Gerät dienen der Beleuchtung des Geräteinnenraumes. Sie sind nicht zur Raumbelichtung geeignet.
- Beim Transport oder Betrieb des Gerätes oberhalb von 1500 m Meereshöhe kann durch den verminderten Luftdruck die Glasscheibe der Tür zerbrechen. Die Bruchstücke sind scharfkantig und können schwere Verletzungen verursachen.

Einsatzbereich des Gerätes

Das Gerät eignet sich ausschließlich zum Lagern von Wein im häuslichen oder haushaltsähnlichen Umfeld. Hierzu zählt z. B. die Nutzung

- in Personalküchen, Frühstückspensionen,
- durch Gäste in Landhäusern, Hotels, Motels und anderen Unterkünften,
- beim Catering und ähnlichem Service im Großhandel.

Benutzen Sie das Gerät ausschließlich im haushaltsüblichen Rahmen. Alle anderen Anwendungsarten sind unzulässig.

Das Gerät ist nicht geeignet für die Lagerung und Kühlung von Medikamenten, Blutplasma, Laborpräparaten oder ähnlichen der Medizinprodukterichtlinie 2007/47/EG zu Grunde liegenden Stoffen und Produkten. Eine missbräuchliche Verwendung des Gerätes kann zu Schädigungen an der eingelagerten Ware oder deren Verderb führen.

Im Weiteren ist das Gerät nicht geeignet für den Betrieb in explosionsgefährdeten Bereichen.

Produktdaten

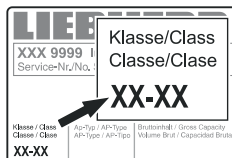
Produktdaten liegen nach Verordnung (EU) 2017/1369 dem Gerät bei. Das vollständige Produktdatenblatt ist auf der Liebherr-Website im Download-Bereich verfügbar.

Klimaklasse

Die Klimaklasse gibt an, bei welcher Raumtemperatur das Gerät betrieben werden darf, um die volle Kälteleistung zu erreichen.

Die Klimaklasse ist am Typenschild aufgedruckt.

Die Position des Typenschildes ist im Kapitel **Gerätebeschreibung** ersichtlich.

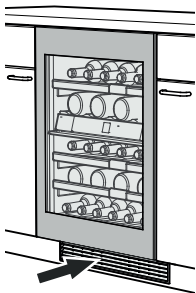


Klimaklasse	Raumtemperatur
SN	+10 °C bis +32 °C
N	+16 °C bis +32 °C
ST	+16 °C bis +38 °C
T	+16 °C bis +43 °C
SN-ST	+10 °C bis +38 °C
SN-T	+10 °C bis +43 °C

Das Gerät nicht außerhalb der angegebenen Raumtemperaturen betreiben!

Aufstellen

- Vermeiden Sie Standorte im Bereich direkter Sonnenbestrahlung, neben Herd, Heizung und dergleichen.
- Der Aufstellungsraum Ihres Gerätes muss laut der Norm EN 378 pro 8 g Kältemittelfüllmenge R 600a ein Volumen von 1 m³ aufweisen, damit im Falle einer Leckage des Kältemittelkreislaufes kein zündfähiges Gas-Luft-Gemisch im Aufstellungsraum des Gerätes entstehen kann. Die Angabe der Kältemittelmenge finden Sie auf dem Typenschild im Geräteinnenraum.
- Lüftungsöffnungen bzw. -gitter nicht abdecken. →



Elektrischer Anschluss

Das Gerät nur mit **Wechselstrom** betreiben.

Die zulässige Spannung und Frequenz ist am Typenschild aufgedruckt. Die Position des Typenschildes ist im Kapitel **Gerätebeschreibung** ersichtlich.

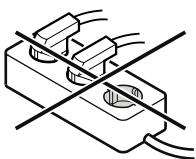
Die Steckdose muss vorschriftsmäßig geerdet und elektrisch abgesichert sein.

Der Auslösestrom der Sicherung muss zwischen 10 A und 16 A liegen.

Die Steckdose darf sich nicht hinter dem Gerät befinden und muss leicht erreichbar sein.

Das Gerät nicht über Verlängerungskabel oder Verteilersteckdosen anschließen.

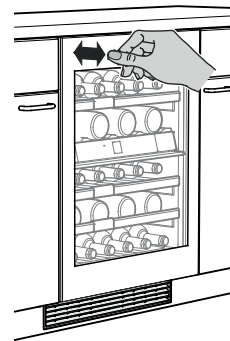
Keine Inselwechselrichter (Umwandeln von Gleichstrom in Wechsel- bzw. Drehstrom) oder Energiesparstecker verwenden. Beschädigungsgefahr für die Elektronik!



Türöffnungsmechanismus (TipOpen)

Im Auslieferungszustand ist die TipOpen-Funktion deaktiviert.

Die TipOpen-Funktion muss nach dem Einbau in die Nische durch Betätigen der **On/Off-Taste** aktiviert werden.



Tür öffnen

Die Tür im linken oberen Bereich leicht nach innen drücken und wieder loslassen.

Die Tür wird durch die Schubstange ca. 7 cm geöffnet.

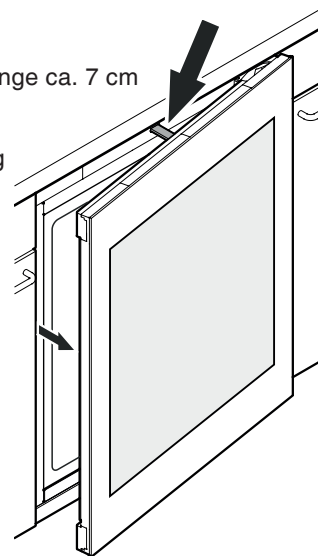
Danach kann die Tür vollständig geöffnet werden.

Hinweis

Die Türschließt nach ca. 3 Sekunden wieder automatisch, wenn sie nicht vollständig geöffnet wird.

Hinweis zu Türöffnungszyklen

Wenn die Tür geschlossen wird, ist ein erneutes Öffnen mit der TipOpen-Funktion erst nach 3 Sekunden möglich.



Wichtige Hinweise

Das Gerät nicht in der Nähe von Magnetfeldern betreiben oder magnetische Gegenstände in der Nähe des Gerätes platzieren.

Es kann zu ungewollten Türöffnungen kommen.

Die Tür während des Öffnungsvorganges nicht blockieren oder festhalten!

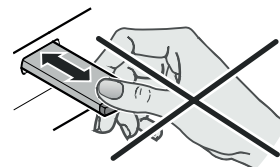
Wird die Tür während des Öffnungsvorganges blockiert oder festgehalten, so aktiviert sich die interne Sicherheitskupplung.

Es ertönen laute, sich wiederholende Knackgeräusche.

Die Schubstange während des Schließvorganges nicht hineindrücken oder festhalten!

Wird die Schubstange während des Schließvorganges blockiert, so erreicht sie nicht mehr ihre Ausgangsposition.

In der Ausgangsposition ist die Schubstange bündig mit der Vorderseite des Gerätes.




Schubstange in die Ausgangsposition zurücksetzen

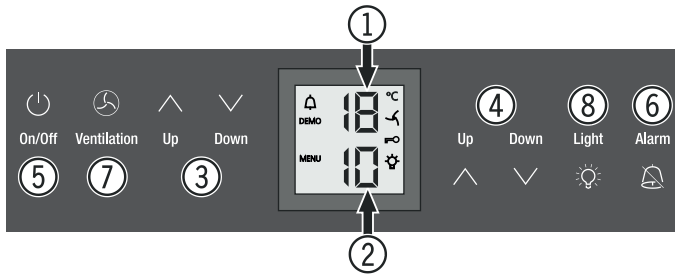
Netzstecker ziehen, ca. 5 Sekunden warten und wieder einstecken.

Die Schubstange stellt sich in die Ausgangsposition zurück.

Bedien- und Kontrollelemente


Das Elektronik-Bedienfeld hat die "**Kapazitive Tastentechnologie**". Jede Funktion kann durch Berührung des jeweiligen Symbols aktiviert werden.

Der genaue Berührungspunkt liegt zwischen Symbol und Schrift  On/Off



- ① Temperaturanzeige oberes Fach
- ② Temperaturanzeige unteres Fach
- ③ Temperatureinstellasten oberes Fach
- ④ Temperatureinstellasten unteres Fach
- ⑤ Ein-/Austaste (Gerät ein- und ausschalten)
- ⑥ Alarm-Austaste
- ⑦ Ventilator-taste
- ⑧ Ein-/Austaste Innenbeleuchtung

Symbole im Display


 Alarm (Symbol blinkt, wenn die Temperatur im Innenraum zu hoch ist)

DEMO Präsentationsmodus ist aktiv

MENU Einstellmodus ist aktiv (Aktivieren der Kindersicherung und Einstellen der Displayhelligkeit)


 Der Ventilator im Innenraum läuft permanent

 Kindersicherung ist aktiv

 Die Innenbeleuchtung ist permanent eingeschaltet

Gerät ein- und ausschalten

Einschalten

On/Off-Taste drücken, sodass die Temperaturanzeige leuchtet. 

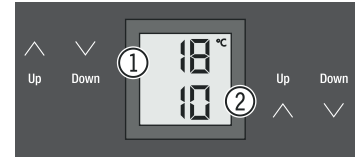
On/Off

Ausschalten

On/Off-Taste ca. 3 Sekunden drücken, sodass die Temperaturanzeige dunkel ist.

Temperatur einstellen

Die Temperatur kann in beiden Fächern unabhängig voneinander eingestellt werden.



- ① Oberes Fach
- ② Unteres Fach

Temperatur senken/kälter

Jeweils die **Down**-Einstelltaste drücken.

Temperatur erhöhen/wärmer

Jeweils die **Up**-Einstelltaste drücken.

- Beim ersten Tastendruck beginnt die Anzeige zu blinken.
- Durch weiteres Drücken die Temperatureinstellung verändern.
- Ca. 5 Sek. nach dem letzten Tastendruck schaltet die Elektronik automatisch um und die tatsächliche Temperatur wird angezeigt.

Die Temperatur ist einstellbar von +5 °C bis +20 °C.

Folgende Trinktemperaturen sind für die verschiedenen Weinsorten empfehlenswert.

Rotwein **+14 °C bis +20 °C**

Roséwein **+10 °C bis +12 °C**

Weißwein **+8 °C bis +12 °C**


Sekt, Prosecco **+7 °C bis +9 °C**

Champagner **+5 °C bis +7 °C**

Zur langfristigen Lagerung von Weinen wird eine Temperatur von +10 °C bis +12 °C empfohlen

Ventilator

Der Ventilator im Innenraum garantiert eine konstante und gleichmäßige Innentemperatur und ein für die Weinlagerung günstiges Klima.

Durch Aktivieren der **Ventilation**-Taste wird die Luftfeuchtigkeit im Gerät nochmal erhöht, was sich bei der Langzeitlagerung besonders positiv auswirkt. 

Ventilation

Die erhöhte Luftfeuchtigkeit verhindert langfristig ein Austrocknen der Korken.

Türöffnungsalarm

Wenn die Tür länger als 60 Sekunden geöffnet ist, ertönt der Tonwarner.

Alarm

Wenn die Tür zum Einlagern länger geöffnet sein muss, Tonwarner durch Drücken der **Alarm**-Taste stummschalten. 

Wird die Tür geschlossen, ist der Tonwarner wieder funktionsbereit.

Temperaturalarm

Bei unzulässigen Temperaturen im Innenraum ertönt der Tonwarner und die Temperaturanzeige blinkt.

- Tonwarner durch Drücken der **Alarm**-Taste stummschalten.

Nach einem längeren Stromausfall kann die Temperatur im Innenraum zu hoch angestiegen sein. Nach beendetem Stromausfall ist das Absinken der Temperatur in der Anzeige erkennbar.

Das Blinken der Temperaturanzeige wird beendet, sobald die Temperatur im Innenraum den eingestellten Wert erreicht hat.

Temperaturalarm bei Defekt des Gerätes

Bei einem Defekt des Gerätes kann die Temperatur im Innenraum zu hoch ansteigen oder zu tief fallen. Der Tonwarner ertönt und die Temperaturanzeige blinkt.

- Tonwarner durch Drücken der **Alarm**-Taste stummschalten.

Wenn eine zu hohe (warme) Temperatur angezeigt wird, zuerst prüfen, ob die Tür nicht richtig geschlossen ist.

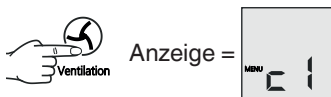
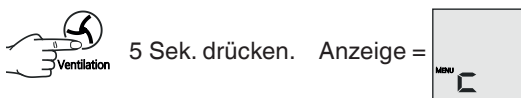
Wenn die Temperaturanzeige nach 1 Stunde weiterhin einen zu warmen oder kalten Wert anzeigt, den Kundendienst kontaktieren.

Erscheint in der Anzeige **F1, F8, E1, E2, E7** oder **E8**, so liegt ein Fehler am Gerät vor. In diesem Fall den Kundendienst kontaktieren.

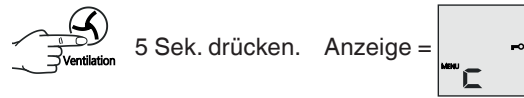
Einstellmodus

Über den Einstellmodus können Sie die Kindersicherung nutzen und die Leuchtkraft der Anzeige verändern. Mit der Kindersicherung können Sie das Gerät vor ungewolltem Ausschalten und Temperaturverändern sichern.

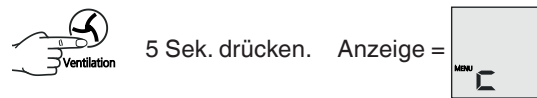
Kindersicherung aktivieren



Kindersicherung deaktivieren



Leuchtkraft des Displays einstellen



Mit den Tasten **Up** oder **Down** die gewünschte Einstellung wählen.

h0 = Displaybeleuchtung aus
h1 = minimale Leuchtkraft
h5 = maximale Leuchtkraft



Die eingestellte Leuchtkraft wird nach einer Minute aktiviert.

Hinweis

Wenn eine Taste gedrückt wird, leuchtet das Display für 1 Minute mit der maximalen Leuchtkraft.

Bei Inbetriebnahme des Gerätes wird die eingestellte Leuchtkraft erst angezeigt, wenn die eingestellte Innentemperatur des Gerätes erreicht ist.

Innenbeleuchtung

Die Beleuchtung des Innenraumes erfolgt über eine LED-Leuchtleiste im jeweiligen Fach oben.

Die Innenbeleuchtung schaltet sich immer ein, wenn die Tür des Gerätes geöffnet wird. Die Innenbeleuchtung erlischt ca. 5 Sekunden nach dem Schließen der Tür.

Wenn die Innenbeleuchtung auch bei geschlossener Gerätetür leuchten soll, die Taste **Light** drücken.

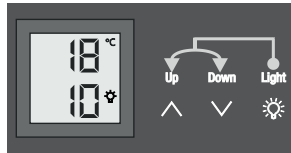


Hinweis

Diese Funktion betrifft die Beleuchtung beider Fächer.

Weiters kann die Helligkeit der Beleuchtung eingestellt werden.

- Taste **Light** drücken.
- Taste **Light** gedrückt halten und gleichzeitig mit den Temperatureinstellknöpfen heller oder dunkler stellen.



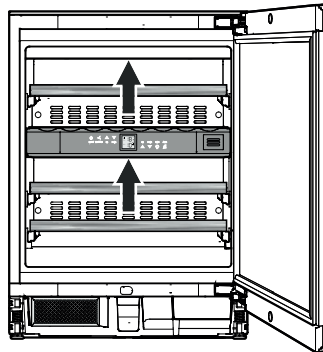
Hinweis: Die Helligkeit ändert sich in allen Fächern.

Die Lichtintensität der LED-Beleuchtung entspricht der Laserklasse 1/1M.

⚠ Achtung

Die Lichtabdeckung darf nur vom Kundendienst entfernt werden.

Wenn die Abdeckung entfernt wird, nicht mit optischen Linsen aus unmittelbarer Nähe direkt in die Beleuchtung blicken. Die Augen können dabei geschädigt werden.

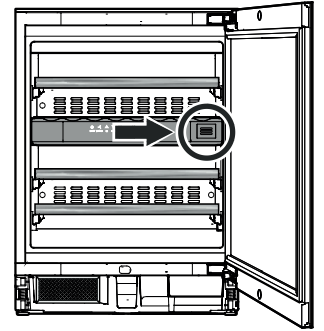


Luftaustausch durch Aktivkohlefilter

Weine entwickeln sich ständig je nach Umgebungsbedingungen weiter.

Deshalb ist die Qualität der Luft ausschlaggebend für die Konservierung.

Wir empfehlen den jährlichen Tausch des abgebildeten Filters, den Sie über Ihren Fachhändler bestellen können.

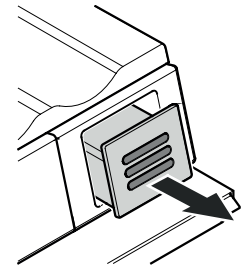


Filter auswechseln

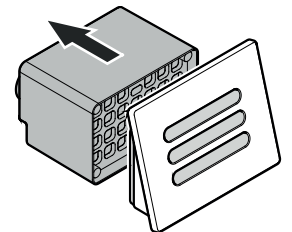
- Filter hineindrücken und wieder loslassen.



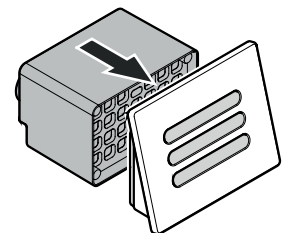
- Filter herausziehen.



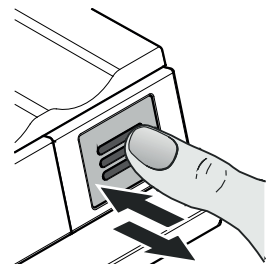
- Den hinteren Teil des Filters abziehen.



- Den neuen Filter auf die Abdeckung aufstecken.



- Filter einsetzen, bis zum Anschlag hineindrücken und loslassen. Der Filter wird automatisch verriegelt. Ein Klickgeräusch ist zu hören.

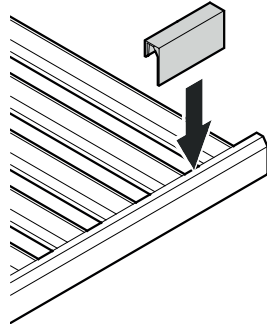


Beschriftungsetiketten

Dem Gerät ist pro Holzbord ein Beschriftungsetikett beigelegt.

Darauf können Sie die im jeweiligen Fach lagernden Weinsorten vermerken.

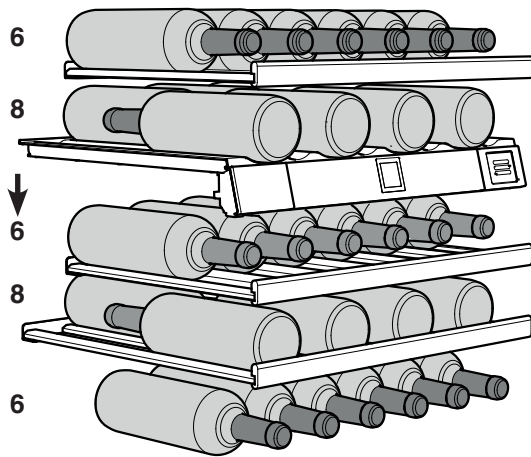
Zusätzliche Beschriftungsetiketten können über Ihren Fachhändler bezogen werden.



Einlagerungsskizze

für 0,75 l Bordeauxflaschen laut Norm NF H 35-124

Anzahl Flaschen



Total 34 Flaschen

! Achtung

Die maximale Beladung pro Holzbord beträgt 25 kg.

Reinigen

Vor dem Reinigen grundsätzlich das Gerät außer Betrieb setzen. Netzstecker ziehen oder die vorgeschaltete Sicherung auslösen bzw. herausschrauben.

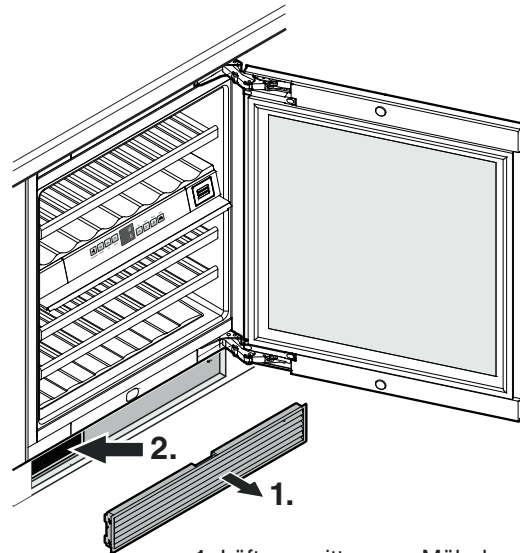
- Innenraum und Außenwände mit lauwarmem Wasser und etwas Spülmittel reinigen. Verwenden Sie keinesfalls sand- oder säurehaltige Putz- bzw. chemische Lösungsmittel.
- Verwenden Sie zur Reinigung der Glasflächen einen Glasreiniger, für Edelstahlflächen einen handelsüblichen Edelstahlreiniger.

Nicht mit Dampfreinigungsgeräten arbeiten! Beschädigungs- und Verletzungsgefahr.

- Achten Sie darauf, dass kein Reinigungswasser in die elektrischen Teile und in das Lüftungsgitter dringt.
- Das Typenschild an der Geräteinnenseite nicht beschädigen oder entfernen - es ist wichtig für den Kundendienst.

Staubfilter reinigen

Der Staubfilter im Gerätesockel muss mindestens einmal pro Jahr gereinigt werden.

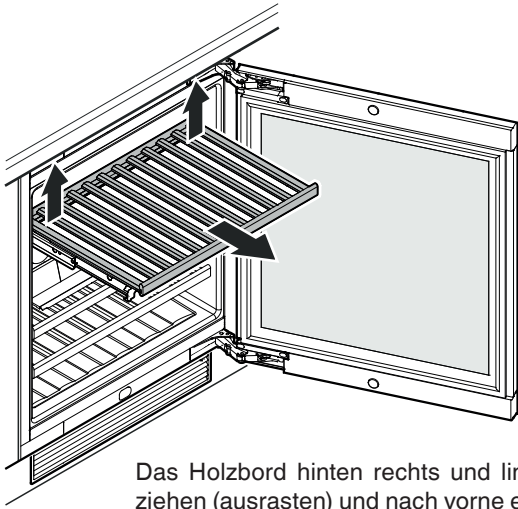


1. Lüftungsgitter vom Möbelsockel abziehen.
2. Staubfilter mit Staubsauger reinigen.
3. Lüftungsgitter wieder einsetzen.

Holzborde entnehmen und einsetzen

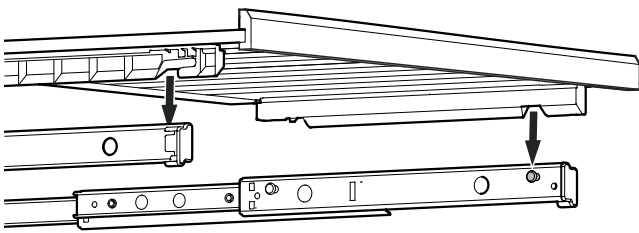
Die Holzborde können zur leichteren Reinigung des Innenraumes entnommen werden.

Holzbord entnehmen



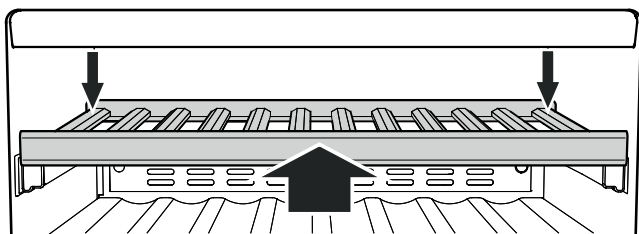
Das Holzbord hinten rechts und links nach oben ziehen (ausrasten) und nach vorne entnehmen.

Holzbord einsetzen



Auszugschienen ganz herausziehen. Das Holzbord mit den vorderen Ausnehmungen auf die Haltebolzen aufsetzen.

Das Holzbord mit den Auszugschienen bis zum Anschlag in das Gerät einschieben.



Das Holzbord ganz nach hinten drücken, sodass es vorne einrastet.

Das Holzbord hinten rechts und links nach unten drücken und einrasten.

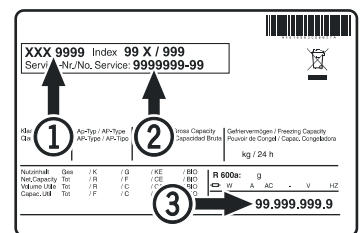
Störung

- **Im Anzeigedisplay erscheint F1, F8, E1, E2, E7 oder E8.**
 - Am Gerät liegt ein Fehler vor. Den Kundendienst kontaktieren.
- **Die Ventilatoren im Innenraum des Gerätes laufen, obwohl die Ventilatorfunktion deaktiviert ist und der Kompressor (Kühlaggregat) steht.**
 - Dies ist je nach eingestellter Innentemperatur und Umgebungstemperatur am Aufstellort ein normaler Betriebszustand.

Folgende Störungen können Sie durch Prüfen der möglichen Ursachen selbst beheben.

- **Das Gerät arbeitet nicht.** Prüfen Sie, ob
 - das Gerät eingeschaltet ist,
 - der Netzstecker richtig in der Steckdose ist,
 - die Sicherung der Steckdose in Ordnung ist.
- **Beim Einstecken des Netzsteckers läuft das Kälteaggregat nicht an, in der Temperaturanzeige wird jedoch ein Wert angezeigt.**
 - Der Präsentationsmodus ist aktiviert. Den Kundendienst kontaktieren.
- **Die Geräusche sind zu laut.** Prüfen Sie, ob
 - das Gerät fest auf dem Boden steht,
 - nebenstehende Möbel oder Gegenstände vom laufenden Kühlaggregat in Vibrationen gesetzt werden. Beachten Sie, dass Strömungsgeräusche im Kältekreislauf nicht zu vermeiden sind.
- **Die Temperatur ist nicht ausreichend tief.** Prüfen Sie
 - die Einstellung nach Abschnitt „Temperatur einstellen“, wurde der richtige Wert eingestellt?
 - ob das separat eingelegte Thermometer den richtigen Wert anzeigt.
 - Ist die Entlüftung in Ordnung?
 - Ist der Staubfilter im Gerätesockel verschmutzt? Siehe Kapitel **„Staubfilter reinigen“**.
 - Ist der Aufstellort zu dicht an einer Wärmequelle?

Wenn keine der o. g. Ursachen vorliegt und Sie die Störung nicht selbst beseitigen konnten, wenden Sie sich bitte an die nächste Kundendienststelle. Teilen Sie die Typenbezeichnung ①, Service-② und Seriennummer ③ des Typenschildes mit.



Die Position des Typenschildes ist im Kapitel **Gerätebeschreibung** ersichtlich.

Außer Betrieb setzen

Wenn das Gerät längere Zeit außer Betrieb gesetzt wird: Gerät ausschalten, Netzstecker ziehen oder die vorgeschalteten Sicherungen auslösen bzw. herausschrauben.

Gerät reinigen und die Tür geöffnet lassen, um Geruchsbildung zu vermeiden.

Das Gerät entspricht den einschlägigen Sicherheitsbestimmungen sowie den EU-Richtlinien 2014/30/EU und 2014/35/EU.



Liebherr Hausgeräte Lienz GmbH

Dr.-Hans-Liebherr-Strasse 1

A-9900 Lienz

Österreich

www.liebherr.com

