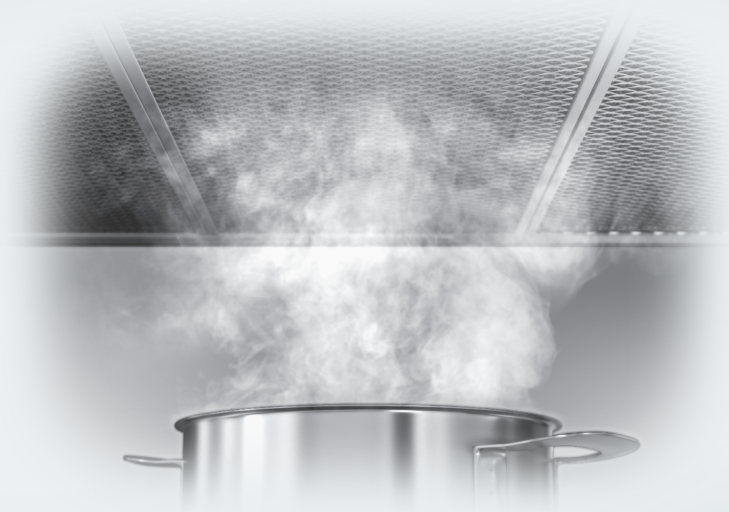


# Gebrauchs- und Montageanweisung Dunstabzugshaube



Lesen Sie **unbedingt** die Gebrauchs- und Montageanweisung vor Installation und Inbetriebnahme. Dadurch schützen Sie sich und vermeiden Schäden.

# Inhalt

---

<b>Sicherheitshinweise und Warnungen</b> .....	3
<b>Ihr Beitrag zum Umweltschutz</b> .....	12
<b>Funktionsbeschreibung</b> .....	13
<b>Übersicht Dunstabzugshaube</b> .....	14
<b>Bedienung</b> .....	16
Gebläse einschalten .....	16
Leistungsstufe wählen .....	16
Nachlauf .....	16
Gebläse ausschalten .....	16
Kochstellenbeleuchtung ein-/ausschalten .....	16
<b>Energiespartipps</b> .....	17
<b>Reinigung und Pflege</b> .....	18
Gehäuse .....	18
Fettfilter .....	19
Geruchsfilter .....	21
Geruchsfilter entsorgen .....	21
<b>Kundendienst und Garantie</b> .....	22
Position des Typenschildes .....	22
<b>Montage</b> .....	23
Vor der Montage .....	23
Montageempfehlungen .....	23
Gerätemaße .....	23
Abstand zwischen Kochstelle und Dunstabzugshaube (S) .....	24
Montage der Möbeltür .....	25
Tiefenjustierung .....	25
Montage an der Wand .....	26
Höhenjustierung .....	27
Nebenschränke verbinden/Seitenverkleidungen montieren .....	28
Vorbereitung Abluftbetrieb .....	29
Vorbereitung Umluftbetrieb .....	29
Netzanschluss .....	29
<b>Elektroanschluss</b> .....	30
<b>Abluftleitung</b> .....	31
<b>Technische Daten</b> .....	32
Nachkaufbares Zubehör für Umluftbetrieb .....	32

# Sicherheitshinweise und Warnungen

Diese Dunstabzugshaube entspricht den vorgeschriebenen Sicherheitsbestimmungen. Ein unsachgemäßer Gebrauch kann jedoch zu Schäden an Personen und Sachen führen.

Lesen Sie die Gebrauchs- und Montageanweisung aufmerksam durch, bevor Sie die Dunstabzugshaube in Betrieb nehmen. Sie enthält wichtige Hinweise für die Montage, die Sicherheit, den Gebrauch und die Wartung. Dadurch schützen Sie sich und vermeiden Schäden an der Dunstabzugshaube. Miele kann nicht für Schäden verantwortlich gemacht werden, die infolge von Nichtbeachtung dieser Hinweise verursacht werden.

Bewahren Sie die Gebrauchs- und Montageanweisung auf, und geben Sie sie an einen eventuellen Nachbesitzer weiter!

## Bestimmungsgemäße Verwendung

- ▶ Diese Dunstabzugshaube ist für die Verwendung im Haushalt und in haushaltsähnlichen Aufstellumgebungen bestimmt.
- ▶ Diese Dunstabzugshaube ist nicht für die Verwendung im Außenbereich bestimmt.
- ▶ Verwenden Sie die Dunstabzugshaube ausschließlich im haushaltsüblichen Rahmen zur Absaugung und Reinigung von Kochwrasen, die bei der Zubereitung von Speisen entstehen. Alle anderen Anwendungsarten sind unzulässig.
- ▶ Die Dunstabzugshaube kann im Umluftbetrieb über einer Gas-Kochstelle nicht für die Entlüftung des Aufstellraumes verwendet werden. Befragen Sie dazu einen Gas-Fachmann.

## Sicherheitshinweise und Warnungen

---

- ▶ Personen, die aufgrund ihrer physischen, sensorischen oder geistigen Fähigkeiten oder ihrer Unerfahrenheit oder Unkenntnis nicht in der Lage sind, die Dunstabzugshaube sicher zu bedienen, müssen bei der Bedienung beaufsichtigt werden.  
Diese Personen dürfen die Dunstabzugshaube nur ohne Aufsicht bedienen, wenn ihnen diese so erklärt wurde, dass sie sie sicher bedienen können. Sie müssen mögliche Gefahren einer falschen Bedienung erkennen und verstehen können.

### **Kinder im Haushalt**

- ▶ Kinder unter acht Jahren müssen von der Dunstabzugshaube ferngehalten werden – es sei denn, sie werden ständig beaufsichtigt.
- ▶ Kinder ab acht Jahren dürfen die Dunstabzugshaube nur ohne Aufsicht bedienen, wenn ihnen die Dunstabzugshaube so erklärt wurde, dass sie sie sicher bedienen können. Kinder müssen mögliche Gefahren einer falschen Bedienung erkennen und verstehen können.
- ▶ Kinder dürfen die Dunstabzugshaube nicht ohne Aufsicht reinigen oder warten.
- ▶ Beaufsichtigen Sie Kinder, die sich in der Nähe der Dunstabzugshaube aufhalten. Lassen Sie Kinder niemals mit der Dunstabzugshaube spielen.
- ▶ Erstickungsgefahr! Kinder können sich beim Spielen in Verpackungsmaterial (z. B. Folien) einwickeln oder es sich über den Kopf ziehen und ersticken. Halten Sie Verpackungsmaterial von Kindern fern.

## Technische Sicherheit

- ▶ Durch unsachgemäße Installations- und Wartungsarbeiten oder Reparaturen können erhebliche Gefahren für den Benutzer entstehen. Installations- und Wartungsarbeiten oder Reparaturen dürfen nur von Miele autorisierten Fachkräften durchgeführt werden.
- ▶ Beschädigungen an der Dunstabzugshaube können Ihre Sicherheit gefährden. Kontrollieren Sie sie auf sichtbare Schäden. Nehmen Sie niemals eine beschädigte Dunstabzugshaube in Betrieb.
- ▶ Die elektrische Sicherheit der Dunstabzugshaube ist nur dann gewährleistet, wenn sie an ein vorschriftsmäßig installiertes Schutzleitersystem angeschlossen wird. Diese grundlegende Sicherheitsvor-aussetzung muss vorhanden sein. Lassen Sie im Zweifelsfall die Elektroinstallation durch eine Elektro-Fachkraft prüfen.
- ▶ Der zuverlässige und sichere Betrieb der Dunstabzugshaube ist nur dann gewährleistet, wenn die Dunstabzugshaube am öffentlichen Stromnetz angeschlossen ist.
- ▶ Die Anschlussdaten (Frequenz und Spannung) auf dem Typen-schild der Dunstabzugshaube müssen unbedingt mit denen des Elektronetzes übereinstimmen, damit keine Schäden an der Dunst-abzugshaube auftreten.  
Vergleichen Sie die Anschlussdaten vor dem Anschließen. Fragen Sie im Zweifelsfall eine Elektro-Fachkraft.
- ▶ Mehrfachsteckdosen oder Verlängerungskabel gewähren nicht die nötige Sicherheit (Brandgefahr). Schließen Sie die Dunstabzugshau-be damit nicht an das Elektronetz an.

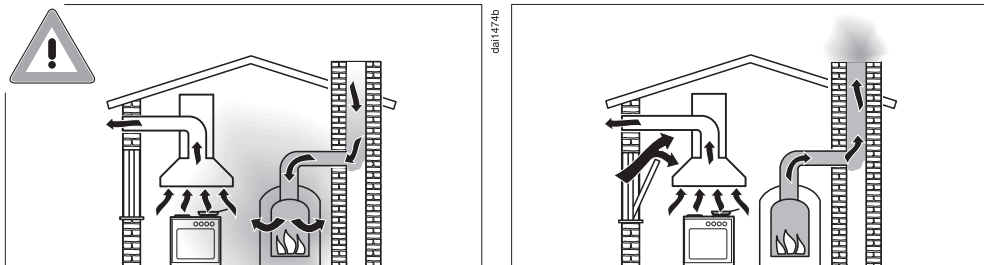
# Sicherheitshinweise und Warnungen

---

- ▶ Verwenden Sie die Dunstabzugshaube nur im montierten Zustand, damit die sichere Funktion gewährleistet ist.
- ▶ Diese Dunstabzugshaube darf nicht an nicht stationären Aufstellungsorten (z. B. Schiffen) betrieben werden.
- ▶ Das Berühren spannungsführender Anschlüsse sowie das Verändern des elektrischen und mechanischen Aufbaus gefährden Sie und führen möglicherweise zu Funktionsstörungen der Dunstabzugshaube.  
Öffnen Sie das Gehäuse nur, soweit es im Rahmen der Montage und Reinigung beschrieben ist. Öffnen Sie niemals weitere Teile des Gehäuses.
- ▶ Garantieansprüche gehen verloren, wenn die Dunstabzugshaube nicht von einem von Miele autorisierten Kundendienst repariert wird.
- ▶ Nur bei Original-Ersatzteilen gewährleistet Miele, dass sie die Sicherheitsanforderungen erfüllen. Defekte Bauteile dürfen nur gegen solche ausgetauscht werden.
- ▶ Eine beschädigte Anschlussleitung darf nur von qualifizierten Fachleuten ausgetauscht werden.
- ▶ Bei Installations- und Wartungsarbeiten sowie Reparaturen muss die Dunstabzugshaube vom Elektronetz getrennt sein. Sie ist nur dann vom Elektronetz getrennt, wenn
  - die Sicherungen der Elektroinstallation ausgeschaltet sind oder
  - die Schraubsicherungen der Elektroinstallation ganz herausgeschraubt sind oder
  - der Netzstecker (falls vorhanden) aus der Steckdose gezogen ist. Ziehen Sie dabei nicht an der Netzanschlussleitung, sondern am Netzstecker.

# Sicherheitshinweise und Warnungen

## Gleichzeitiger Betrieb mit einer raumluftabhängigen Feuerstätte



### ⚠ Vergiftungsgefahr durch Verbrennungsgase!

Bei gleichzeitiger Nutzung der Dunstabzugshaube und einer raumluftabhängigen Feuerstätte im gleichen Raum oder Lüftungsverbund ist größte Vorsicht geboten.

Raumluftabhängige Feuerstätten beziehen ihre Verbrennungsluft aus dem Aufstellungsraum und führen ihre Abgase durch eine Abgasanlage (z. B. Kamin) ins Freie. Dies können z. B. gas-, öl-, holz- oder kohlebetriebene Heizeinrichtungen, Durchlauferhitzer, Warmwasserbereiter, Kochmulden oder Backöfen sein.

Die Dunstabzugshaube entzieht der Küche und den benachbarten Räumen Raumluft. Dies gilt für folgende Betriebsarten:

- Abluftbetrieb,
- Umluftbetrieb mit außerhalb des Raumes angeordneter Umluftbox.

Ohne ausreichende Zuluft entsteht ein Unterdruck. Die Feuerstätte erhält zu wenig Verbrennungsluft. Die Verbrennung wird beeinträchtigt.

Giftige Verbrennungsgase können aus dem Kamin oder Abzugschacht in die Wohnräume gezogen werden.

Es besteht Lebensgefahr!

## Sicherheitshinweise und Warnungen

---

Ein gefahrloser Betrieb ist möglich, wenn bei gleichzeitigem Betrieb von Dunstabzugshaube und raumluftabhängiger Feuerstätte im Raum oder Lüftungsverbund ein Unterdruck von höchstens 4 Pa (0,04 mbar) erreicht und damit ein Rücksaugen der Feuerstättenabgase vermieden wird.

Dies kann erreicht werden, wenn durch nicht verschließbare Öffnungen, z. B. in Türen oder Fenstern, die zur Verbrennung benötigte Luft nachströmen kann. Hierbei ist auf einen ausreichenden Querschnitt der Zuströmöffnung zu achten. Ein Zuluft-/Abluftmauerkasten allein stellt in der Regel keine ausreichende Luftversorgung sicher.

Bei der Beurteilung muss immer der gesamte Lüftungsverbund der Wohnung beachtet werden. Ziehen Sie dazu den Rat des zuständigen Schornsteinfegermeisters hinzu.

Wird die Dunstabzugshaube im Umluftbetrieb eingesetzt, wobei die Luft in den Aufstellungsraum zurückgeführt wird, ist der gleichzeitige Betrieb einer raumluftabhängigen Feuerstätte unbedenklich.



## Sachgemäßer Gebrauch

▶ Durch offene Flammen besteht Brandgefahr!

Arbeiten Sie nie mit offener Flamme unter der Dunstabzugshaube. So ist z. B. das Flambieren und das Grillen mit offener Flamme verboten. Die eingeschaltete Dunstabzugshaube zieht die Flammen in den Filter. Abgelagertes Küchenfett kann sich entzünden.

▶ Starke Hitzeeinwirkung beim Kochen auf einer Gaskochstelle kann die Dunstabzugshaube beschädigen.

- Lassen Sie eine Gaskochstelle nie ohne aufgesetztes Kochgeschirr brennen. Schalten Sie auch bei kurzzeitigem Herunternehmen des Kochgeschirrs die Gaskochstelle aus.
- Wählen Sie Kochgeschirr, das der Größe der Kochstelle entspricht.
- Regeln Sie die Flamme so, dass sie keinesfalls über das Kochgeschirr hinausragt.
- Vermeiden Sie das übermäßige Erhitzen des Kochgeschirrs (z. B. beim Kochen mit einem Wok).

▶ Kondenswasser kann zu Korrosionsschäden an der Dunstabzugshaube führen.

Schalten Sie die Dunstabzugshaube immer ein, wenn eine Kochstelle benutzt wird, damit sich kein Kondenswasser ansammeln kann.

▶ Überhitzte Öle und Fette können sich selbst entzünden und dadurch die Dunstabzugshaube in Brand setzen.

Beaufsichtigen Sie Töpfe, Pfannen und Frittiergeräte, wenn Sie mit Ölen und Fetten arbeiten. Auch das Grillen auf Elektro-Grillgeräten muss deshalb unter ständiger Aufsicht erfolgen.

## Sicherheitshinweise und Warnungen

---

▶ Fett- und Schmutzablagerungen beeinträchtigen die Funktion der Dunstabzugshaube.

Benutzen Sie die Dunstabzugshaube nie ohne Fettfilter, um die Reinigung der Kochwrasen zu gewährleisten.

▶ Beachten Sie, dass sich die Dunstabzugshaube beim Kochen durch die aufsteigende Hitze stark erwärmen kann.

Berühren Sie das Gehäuse und die Fettfilter erst, wenn sich die Dunstabzugshaube abgekühlt hat.

### Sachgemäße Montage

▶ Beachten Sie zu Ihrem Kochgerät die Angaben des Herstellers, ob der Betrieb einer Dunstabzugshaube darüber erlaubt ist.

▶ Die Dunstabzugshaube darf nicht über Feuerungsstätten mit festen Brennstoffen montiert werden.

▶ Wenn der Abstand zwischen Kochgerät und Dunstabzugshaube zu gering ist, kann dies zu Beschädigungen der Dunstabzugshaube führen.

Sofern vom Hersteller des Kochgerätes keine größeren Sicherheitsabstände vorgegeben werden, sind zwischen Kochgerät und Unterkante der Dunstabzugshaube die im Kapitel „Montage“ angegebenen Abstände zu beachten.

Wenn verschiedene Kochgeräte unter der Dunstabzugshaube betrieben werden, für die unterschiedliche Sicherheitsabstände gelten, ist der größte angegebene Sicherheitsabstand zu beachten.

▶ Zur Befestigung der Dunstabzugshaube sind die Angaben im Kapitel „Montage“ zu beachten.

# Sicherheitshinweise und Warnungen

---

- ▶ Zum Verlegen der Abluftleitung dürfen nur Rohre oder Schläuche aus nicht brennbarem Material verwendet werden. Diese sind im Fachhandel oder beim Kundendienst erhältlich.
- ▶ Die Abluft darf weder in einen benutzten Rauch- oder Abgaskamin noch in einen Schacht geführt werden, der zur Entlüftung von Aufstellungsräumen mit Feuerstätten dient.
- ▶ Wenn die Abluft in einen nicht genutzten Rauch- oder Abgaskamin geführt werden soll, beachten Sie die behördlichen Vorschriften.

## Reinigung und Pflege

- ▶ Es besteht Brandgefahr, wenn die Reinigung nicht nach den Angaben in dieser Gebrauchsanweisung ausgeführt wird.
- ▶ Der Dampf eines Dampfreinigers kann an spannungsführende Teile gelangen und einen Kurzschluss verursachen. Benutzen Sie zum Reinigen der Dunstabzugshaube niemals einen Dampfreiniger.

## Zubehör

- ▶ Verwenden Sie ausschließlich Miele Original-Zubehör. Wenn andere Teile an- oder eingebaut werden, gehen Ansprüche aus Garantie, Gewährleistung und/oder Produkthaftung verloren.

# Ihr Beitrag zum Umweltschutz

---

## Entsorgung der Transportverpackung

Die Verpackung schützt das Gerät vor Transportschäden. Die Verpackungsmaterialien sind nach umweltverträglichen und entsorgungstechnischen Gesichtspunkten ausgewählt und deshalb recycelbar.

Das Rückführen der Verpackung in den Materialkreislauf spart Rohstoffe und verringert das Abfallaufkommen. Ihr Fachhändler nimmt die Verpackung zurück.

## Entsorgung des Altgerätes

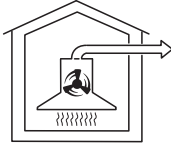
Elektro- und Elektronikgeräte enthalten vielfach wertvolle Materialien. Sie enthalten auch bestimmte Stoffe, Gemische und Bauteile, die für ihre Funktion und Sicherheit notwendig waren. Im Hausmüll sowie bei nicht sachgemäßer Behandlung können sie der menschlichen Gesundheit und der Umwelt schaden. Geben Sie Ihr Altgerät deshalb auf keinen Fall in den Hausmüll.



Nutzen Sie stattdessen die offiziellen, eingerichteten Sammel- und Rücknahmestellen zur Abgabe und Verwertung der Elektro- und Elektronikgeräte bei Kommune, Händler oder Miele. Für das Löschen etwaiger personenbezogener Daten auf dem zu entsorgenden Altgerät sind Sie gesetzmäßig eigenverantwortlich. Bitte sorgen Sie dafür, dass Ihr Altgerät bis zum Abtransport kindersicher aufbewahrt wird.

Abhängig von der Ausführung der Dunstabzugshaube sind folgende Funktionen möglich:

## Abluftbetrieb



da10094a

Die angesaugte Luft wird durch die Fettfilter gereinigt und aus dem Gebäude geleitet.

## Rückstauklappe

Eine Rückstauklappe im Abluftsystem sorgt dafür, dass bei ausgeschalteter Dunstabzugshaube kein ungewollter Luftaustausch zwischen Raum- und Außenluft stattfindet.

Sie ist bei ausgeschalteter Dunstabzugshaube geschlossen.

Nach dem Einschalten des Gerätes öffnet sich die Rückstauklappe, so dass die Abluft ungehindert nach außen transportiert werden kann.

Für den Fall, dass Ihr Abluftsystem nicht über eine Rückstauklappe verfügt, liegt der Dunstabzugshaube eine Rückstauklappe bei. Sie wird in den Ausblasstutzen der Motoreinheit eingesetzt.

## Umluftbetrieb

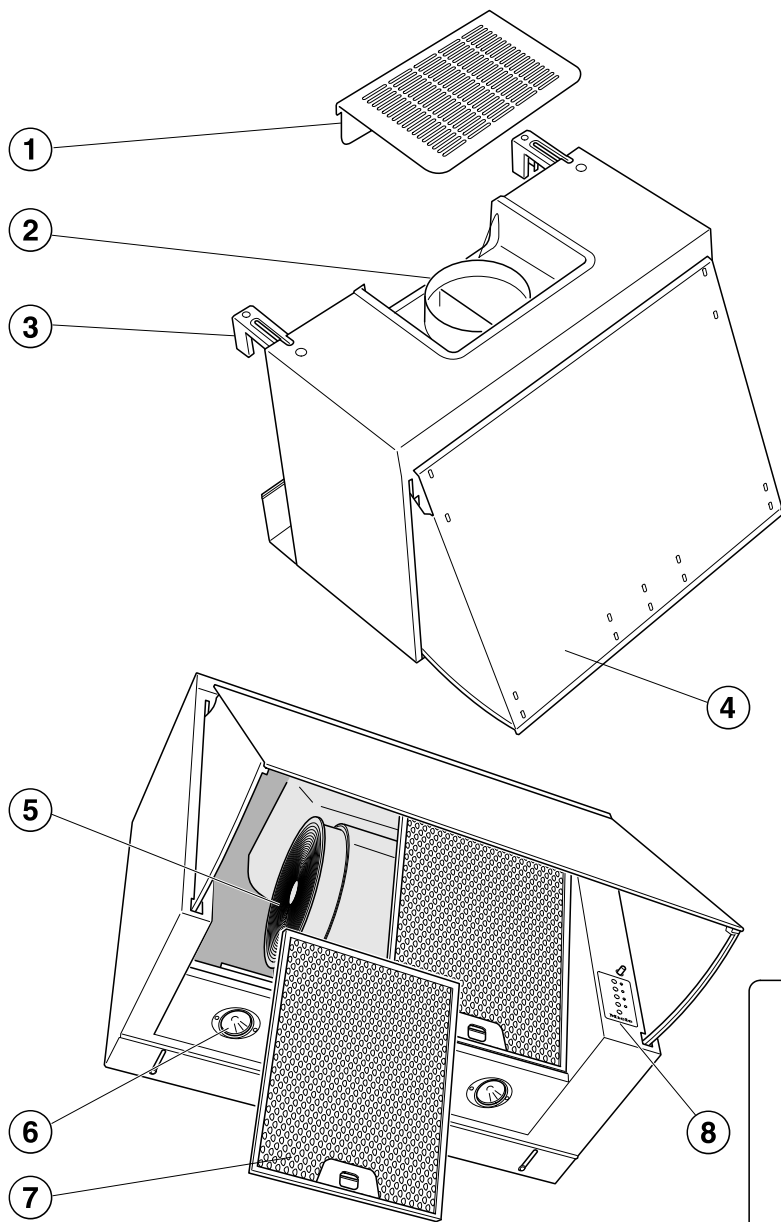
(nur mit Geruchsfilter als nachkaufbares Zubehör, siehe „Technische Daten“)



da10094b

Die angesaugte Luft wird durch die Fettfilter und zusätzlich durch Geruchsfilter gereinigt. Anschließend wird die Luft in die Küche zurückgeführt.

# Übersicht Dunstabzugshaube



B	○	○
3	○	○
2	○	○
1	○	○
0	○	
<b>Miele</b>		

da13791

# Übersicht Dunstabzugshaube

---

- ① Umluftgitter
- ② Ausblasstutzen
- ③ Montagewinkel
- ④ Klappbarer Wrasenschirm  
zur Montage einer Möbeltür
- ⑤ Geruchsfilter  
Nachkaufbares Zubehör für Umluftbetrieb
- ⑥ Kochstellenbeleuchtung
- ⑦ Fettfilter
- ⑧ Bedienelemente

# Bedienung

---

## Gebläse einschalten

Schalten Sie das Gebläse ein, sobald Sie mit dem Kochen beginnen. Dadurch werden Kochdünste von Beginn an erfasst.

- Den Wrasenschirm aufklappen.

Das Gebläse schaltet auf Leistungsstufe **2**.

## Leistungsstufe wählen

Für leichte bis starke Kochwrasen und Gerüche stehen Ihnen die Leistungsstufen **1** bis **3** zur Verfügung.

Für vorübergehende sehr starke Wrasen- und Geruchsentwicklung, z. B. beim Anbraten, wählen Sie die Stufe **B** als Boosterstufe.

- Durch Drücken der entsprechenden Tasten die gewünschte Leistungsstufe wählen.

## Boosterstufe zurückschalten

- Zum Ausschalten der Boosterstufe wieder die Taste **B** drücken.

Das Gebläse schaltet auf die zuletzt gewählte Leistungsstufe zurück.

Wenn Sie die Boosterstufe nicht ausschalten, schaltet das Gebläse nach 5 Minuten automatisch auf die zuletzt gewählte Leistungsstufe zurück.

## Nachlauf

- Lassen Sie das Gebläse nach dem Kochen noch einige Minuten weiterlaufen.

Die Küchenluft wird von verbliebenen Wrasen und Gerüchen gereinigt.

Rückstände in der Dunstabzugshaube und daraus entstehende Gerüche werden vermieden.

## Gebläse ausschalten

- Zum Ausschalten des Gebläses den Wrasenschirm schließen oder länger die Taste **0** drücken.
- Um das Gebläse bei geöffnetem Schirm wieder einzuschalten drücken Sie eine der Tasten **1** bis **3**.

## Kochstellenbeleuchtung ein-/ausschalten

- Durch Öffnen und Schließen des Wrasenschirms die Kochstellenbeleuchtung ein- und ausschalten.

Im Falle einer Netzstörung schalten sich das Gebläse und die Kochstellenbeleuchtung automatisch aus.


Bei geöffnetem Wrasenschirm schalten sich nach Beheben der Störung das Gebläse auf Leistungsstufe **2** und die Kochstellenbeleuchtung wieder ein.



Diese Dunstabzugshaube arbeitet sehr effizient und energiesparend. Folgende Maßnahmen unterstützen Sie beim sparsamen Gebrauch:

- Sorgen Sie beim Kochen für eine gute Belüftung der Küche. Strömt bei Abluftbetrieb nicht ausreichend Luft nach, arbeitet die Dunstabzugshaube nicht effizient und es kommt zu erhöhten Betriebsgeräuschen.
- Kochen Sie mit möglichst kleiner Kochstufe. Wenig Kochdünste bedeuten eine niedrige Leistungsstufe an der Dunstabzugshaube und damit weniger Energieverbrauch.
- Prüfen Sie an der Dunstabzugshaube die gewählte Leistungsstufe. Meist ist eine niedrige Leistungsstufe ausreichend. Nutzen Sie die Boosterstufe nur, wenn es notwendig ist.
- Schalten Sie bei starken Kochdünsten frühzeitig auf eine hohe Betriebsstufe. Das ist effizienter, als durch langen Betrieb der Dunstabzugshaube zu versuchen, bereits in der Küche verteilte Kochdünste zu erfassen.
- Achten Sie darauf, die Dunstabzugshaube nach dem Kochen wieder auszuschalten.
- Reinigen oder wechseln Sie die Filter in regelmäßigen Abständen. Stark verunreinigte Filter verringern die Leistung, erhöhen die Brandgefahr und bedeuten ein hygienisches Risiko.

# Reinigung und Pflege

 Trennen Sie vor jeder Wartung und Pflege die Dunstabzugshaube vom Elektronetz, siehe Kapitel „Sicherheitshinweise und Warnungen“.


## Gehäuse

### Wrasenschirm abnehmen

Für eine bessere Zugänglichkeit kann der Wrasenschirm abgenommen werden.


- Den Wrasenschirm öffnen.
- Den Schieber zum Entriegeln des Wrasenschirms nach unten ziehen, dann den Schirm nach vorne heraus-schwenken.
- Zum Anbauen den Wrasenschirm oben wieder in die Führungen einsetzen und nach unten schwenken.

## Allgemein

 Die Oberflächen und Bedienelemente sind empfindlich gegen Kratzer und Schnitte.

Beachten Sie daher die folgenden Reinigungshinweise.

- Reinigen Sie alle Oberflächen und Bedienelemente nur mit einem Schwammtuch, Spülmittel und warmem Wasser.

 Achten Sie darauf, dass keine Nässe in die Dunstabzugshaube dringt.

Reinigen Sie insbesondere im Bereich der Bedienelemente nur feucht.

- Trocknen Sie die Oberflächen anschließend mit einem weichen Tuch.

Nicht zu verwenden sind

- soda-, säure-, chlorid- oder lösungsmittelhaltige Reinigungsmittel,
- scheuernde Reinigungsmittel, wie z. B. Scheuermilch, scheuernde Schwämme, wie z. B. Topfchwämme oder gebrauchte Schwämme, die noch Reste von Scheuermitteln enthalten.

## Besondere Hinweise für Bedienelemente

Lassen Sie Verschmutzungen nicht länger einwirken.

Die Bedienelemente können sich verfärben oder verändern.

Entfernen Sie Verschmutzungen daher sofort.

- Beachten Sie zur Reinigung die allgemeinen Hinweise in diesem Kapitel.

Zur Reinigung der Bedienelemente dürfen keine Edelstahl-Reinigungsmittel verwendet werden.

## Fettfilter

Die wiederverwendbaren Metall-Fettfilter im Gerät nehmen die festen Bestandteile des Kuchendunstes auf (Fett, Staub usw.) und verhindern so ein Verschmutzen der Dunstabzugshaube.

Die Fettfilter müssen in regelmäßigen Abständen gereinigt werden.

Stark verschmutzte Fettfilter vermindern die Absaugleistung und führen zu einer stärkeren Verschmutzung der Dunstabzugshaube und der Küche.



**Brandgefahr!**

Überfettete Fettfilter sind brennbar.

Reinigen Sie die Fettfilter in regelmäßigen Abständen.

## Reinigungsintervall

Angesammeltes Fett verhärtet sich über einen längeren Zeitraum und erschwert die Reinigung. Es ist daher empfehlenswert, die Fettfilter alle 3 – 4 Wochen zu reinigen.

## Fettfilter herausnehmen

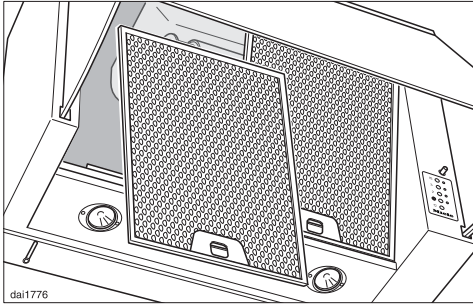


**Der Filter kann beim Hantieren herunterfallen.**

Dies kann zu Beschädigungen des Filters und der Kochstelle führen.

Halten Sie den Filter beim Hantieren sicher in der Hand.

# Reinigung und Pflege



- Die Verriegelung des Fettfilters öffnen und den Fettfilter nach unten herausnehmen.

## Reinigung der Fettfilter von Hand

- Reinigen Sie die Fettfilter mit einer Spülbürste in warmem Wasser, dem ein mildes Handspülmittel zugegeben wird. Verwenden Sie Handspülmittel nicht konzentriert.

## Ungeeignete Reinigungsmittel

Ungeeignete Reinigungsmittel können bei regelmäßiger Anwendung zu Beschädigungen der Filterflächen führen. Folgende Reinigungsmittel sind nicht zu verwenden:

- Kalklösende Reinigungsmittel
- Scheuerpulver oder Scheuermilch
- Aggressive Allzweckreiniger und Fettlösesprays
- Backofenspray

## Reinigung der Fettfilter im Geschirrspüler

- Stellen Sie die Fettfilter möglichst senkrecht oder geneigt in den Unterkorb. Achten Sie darauf, dass sich der Sprüharm frei bewegen kann.

- Verwenden Sie ein handelsübliches Geschirrspülmittel.
- Wählen Sie ein Programm mit einer Reinigungstemperatur von mindestens 50 °C und maximal 65 °C.

Bei der Reinigung der Fettfilter in der Geschirrspülmaschine kann es je nach verwendetem Reiniger zu bleibenden Verfärbungen der innenliegenden Filterflächen kommen. Dies hat keinen Einfluss auf die Funktion der Fettfilter.

## Nach dem Reinigen

- Legen Sie die Fettfilter nach dem Reinigen zum Trocknen auf eine saugfähige Unterlage.
- Reinigen Sie bei herausgenommenen Fettfiltern auch die zugänglichen Gehäuseteile von abgelagertem Fett. Dadurch beugen Sie der Brandgefahr vor.
- Setzen Sie die Fettfilter wieder ein.

## Geruchsfilter

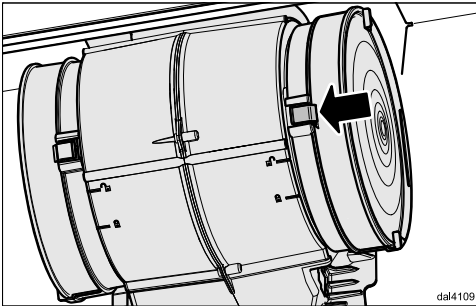
Bei Umluftbetrieb müssen zusätzlich zu den Fettfiltern zwei Geruchsfilter eingesetzt werden. Sie binden die beim Kochen anfallenden Geruchsstoffe.

Die Geruchsfilter werden seitlich auf das Gebläse montiert.

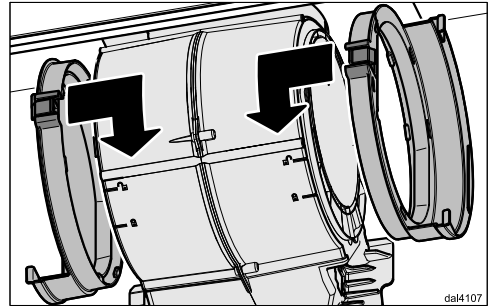
Sie können die Geruchsfilter über den Miele Webshop, den Miele Werkkundendienst (siehe Ende dieser Gebrauchsanweisung) oder Ihren Miele Fachhändler beziehen. Die Typbezeichnung entnehmen Sie dem Kapitel „Technische Daten“.

## Geruchsfilter einsetzen/wechseln

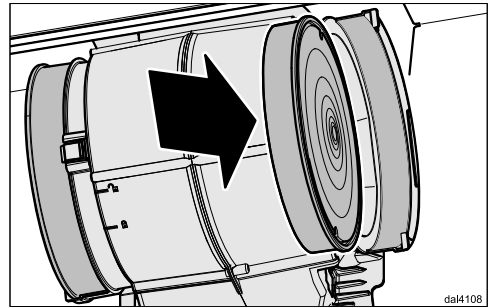
- Zur Montage oder zum Wechsel der Geruchsfilter müssen der Wrasenschirm geöffnet und die Fettfilter wie zuvor beschrieben herausgenommen werden.



- Zum Wechseln den Hebel etwas zurückschieben und den Geruchsfilter entnehmen.



- Beim ersten Einsetzen: Die beiden Adapter seitlich auf das Gebläse setzen und in die Halterungen drehen.



- Die Geruchsfilter in die Adapter schieben, bis sie einrasten.
- Die Fettfilter wieder einsetzen.

## Wechselintervall

- Wechseln Sie die Geruchsfilter immer dann aus, wenn die Geruchsstoffe nicht mehr ausreichend gebunden werden. Spätestens sollten sie alle 6 Monate gewechselt werden.

## Geruchsfilter entsorgen

- Sie können die gebrauchten Geruchsfilter im Hausmüll entsorgen.

# Kundendienst und Garantie

---

Bei Störungen, die nicht selbst beseitigt werden können, benachrichtigen Sie Ihren Miele Fachhändler oder den Miele Werkkundendienst

Die Telefonnummer des Werkkundendienstes finden Sie am Ende dieser Gebrauchsanweisung.

Der Kundendienst benötigt Modellbezeichnung und Fabrikationsnummer. Beide Angaben finden Sie auf dem Typenschild.

## Position des Typenschildes

Das Typenschild finden Sie, wenn Sie den Fettfilter herausnehmen.

## Garantiezeit und Garantiebedingungen

Die Garantiezeit beträgt 2 Jahre.

Weitere Informationen entnehmen Sie den mitgelieferten Garantiebedingungen.

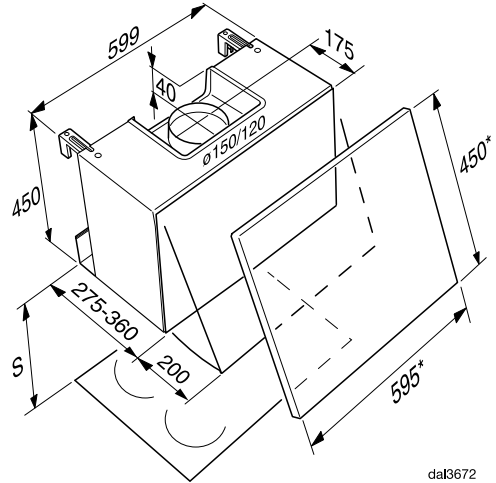
## Vor der Montage

⚠ Beachten Sie vor der Montage alle Informationen in diesem Kapitel und das Kapitel „Sicherheitshinweise und Warnungen“.

## Montageempfehlungen

- Damit die Kochwrasen optimal erfasst werden, ist zu beachten, dass die Dunstabzugshaube mittig über der Kochstelle montiert ist, nicht seitlich versetzt.
- Die Kochstelle sollte möglichst schmaler als die Dunstabzugshaube sein. Maximal sollte die Kochstelle die gleiche Breite haben.
- Der Montageort muss problemlos zugänglich sein. Auch für einen eventuell eintretenden Servicefall muss die Dunstabzugshaube ungehindert erreichbar und demontierbar sein. Beachten Sie dies zum Beispiel bei der Anordnung von Schränken, Regalen, Decken- oder Dekorelementen im Umfeld der Dunstabzugshaube.

## Gerätemaße



\* Maße der Möbeltür

Abluftanschluss  $\varnothing$  150 mm, mit Reduzierstutzen  $\varnothing$  120 mm.

# Montage

## Abstand zwischen Kochstelle und Dunstabzugshaube (S)

Beachten Sie bei der Wahl des Abstandes zwischen Kochgerät und Unterkante der Dunstabzugshaube die Angaben des Kochgeräte-Herstellers. Sollten dort keine größeren Abstände vorgegeben werden, sind die folgenden Sicherheitsabstände mindestens einzuhalten. Beachten Sie dazu auch das Kapitel „Sicherheitshinweise und Warnungen“.

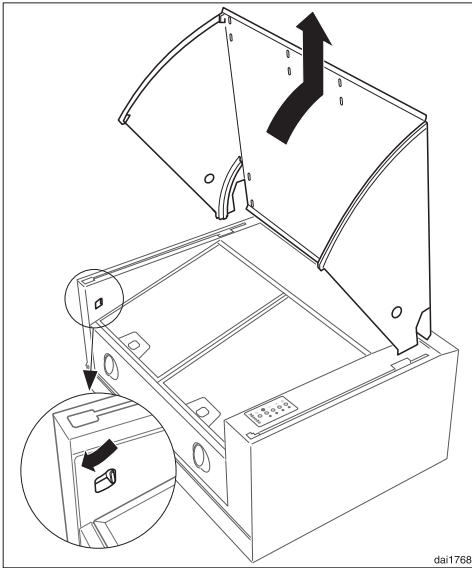
Kochgerät	Abstand S mindestens
Elektro-Kochstelle	650 mm
Elektro-Grill, Fritteuse (elektrisch)	650 mm
Mehrflammige Gas-Kochstelle ≤ 12,6 kW Gesamtleistung, keiner der Brenner > 4,5 kW	650 mm
Mehrflammige Gas-Kochstelle > 12,6 kW und ≤ 21,6 kW Gesamtleistung, keiner der Brenner > 4,8 kW.	760 mm
Mehrflammige Gas-Kochstelle > 21,6 kW Gesamtleistung, oder einer der Brenner > 4,8 kW.	nicht möglich
Einzel-Gas-Kochstelle ≤ 6 kW Leistung	650 mm
Einzel-Gas-Kochstelle > 6 kW und ≤ 8,1 kW Leistung	760 mm
Einzel-Gas-Kochstelle > 8,1 kW Leistung	nicht möglich

Wenn Sie eine Möbeltür aus Holz oder Kunststoff an der Dunstabzugshaube montieren, sind die Angaben des Herstellers des Kochgerätes zur Verwendung von leicht entflammaren Materialien über dem Kochgerät zu beachten.



## Montage der Möbeltür

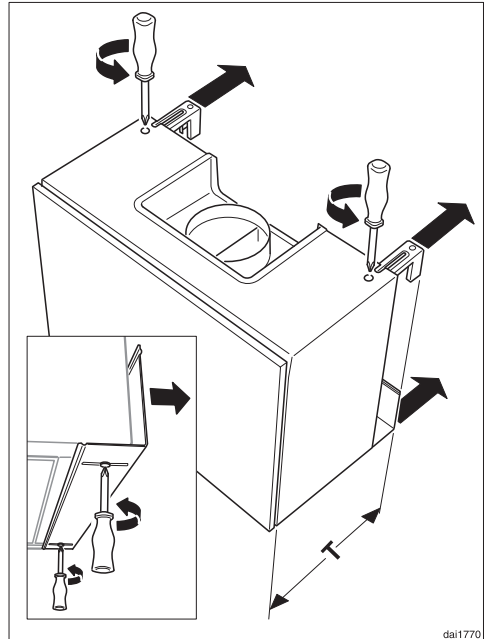
Auf dem Wrasenschirm des Gerätes befinden sich mehrere Löcher zur Befestigung der Möbeltür. Die beiliegende Bohrschablone hilft Ihnen bei der Positionierung.



- Den Wrasenschirm öffnen.
- Den Schieber zum Entriegeln des Wrasenschirms nach vorne ziehen, und den Wrasenschirm nach oben herausschwenken.
- Die Bohrschablone für die Fronttür zuschneiden, auf die Innenseite der Tür legen und die Löcher entsprechend vorbohren.
- Die Möbeltür mit geeigneten Schrauben mit dem Wrasenschirm verbinden.

## Tiefenjustierung

Zur Einstellung der Schranktiefe **T** von 275 mm bis 360 mm befinden sich an der Oberseite verstellbare Haken und an der Unterseite des Gerätes ein verstellbarer Abdeckwinkel.



- Die Schrauben der verstellbaren Haken lösen.
- Die Haken auf das gewünschte Maß **T** herausziehen.
- Die Schrauben wieder festziehen.
- Die Schrauben des Abdeckwinkels lösen.
- Den Abdeckwinkel auf das gewünschte Maß verschieben.
- Die Schrauben wieder festziehen.

# Montage

- Sollte der Verstellbereich nicht ausreichen, den Abdeckwinkel abschrauben, ihn drehen und die längere Seite verwenden.

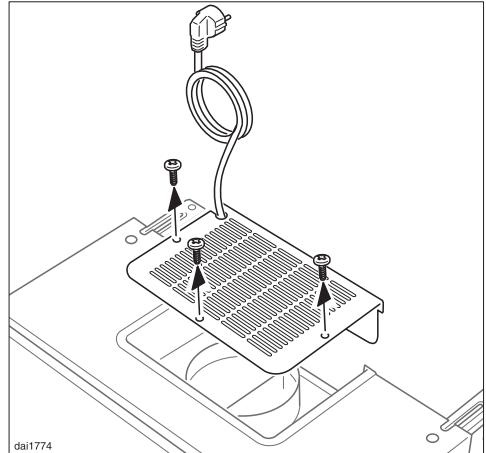
## Montage an der Wand

Die Dunstabzugshaube wird an der Wand und zwischen den Oberschränken befestigt. Dazu dienen die beigelegten Schrauben und Dübel.

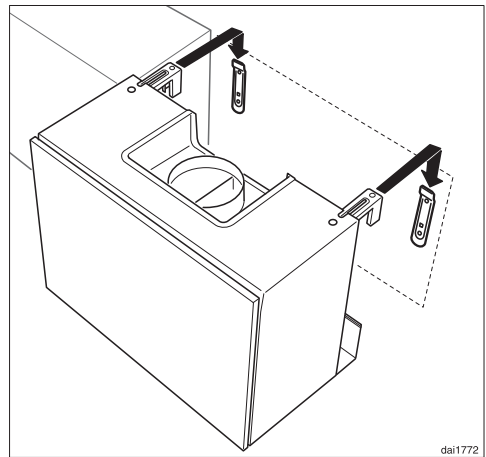
- Die zugeschnittene Bohrschablone an der Wand befestigen, die Oberkante markiert die Oberkante der Dunstabzugshaube. Beachten Sie den Sicherheitsabstand S zur Kochstelle (siehe Kapitel „Gerätemaße“).
- Die vier Bohrlöcher für die Befestigungsbügel markieren und bohren ( $\varnothing$  8 mm).
- Die Bohrschablone wieder entfernen.
- Die Befestigungsbügel mit den beigelegten Dübeln und Schrauben an der Wand befestigen.

**⚠** Die Schrauben und Dübel sind für massives Mauerwerk geeignet. Verwenden Sie für andere Wandkonstruktionen entsprechende Befestigungsmittel. Achten Sie auf eine ausreichende Tragfähigkeit der Wand.

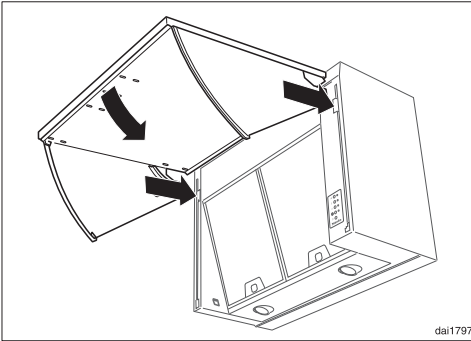
- Die entsprechende Bohrschablone an dem Nebenschrank oder der Seitenverkleidung befestigen.
- Zwei Befestigungslöcher in den Nebenschrank oder die Seitenverkleidung bohren ( $\varnothing$  2 mm).



- Für den Abluftbetrieb das Umluftgitter demontieren.

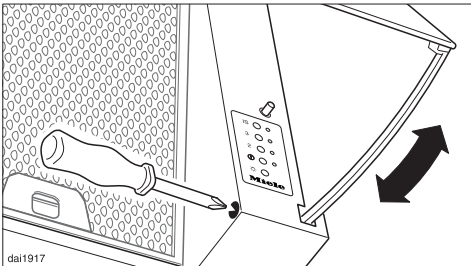


- Die Dunstabzugshauben mit den verstellbaren Haken einhängen.



- Den Wrasenschirm mit der montierten Möbeltür einsetzen und schließen.

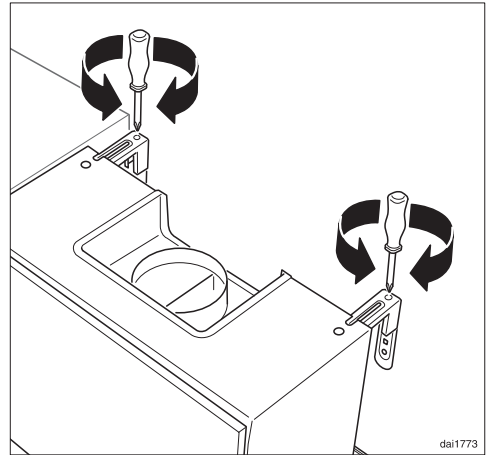
Die Gangbarkeit des Wrasenschirms lässt sich einstellen. Dies kann erforderlich sein, wenn z. B. eine schwere Möbeltür montiert wird.



- Die beiden Abdeckkappen rechts und links vorne an der unteren Gerätekannte von den Öffnungen der Einstellschrauben entfernen.
- Die Einstellschrauben mit einem Kreuzschlitzschraubendreher gleichmäßig auf beiden Seiten drehen. Der Klappmechanismus wird schwergängiger, wenn Sie rechts herum drehen, und leichtgängiger, wenn Sie links herum drehen.
- Die Abdeckkappen wieder aufstecken.

## Höhenjustierung

An der Oberseite der Befestigungsbügel des Gerätes befinden sich Justierschrauben, mit denen Sie den Höhenausgleich zu den Nebenschränken ausrichten können.



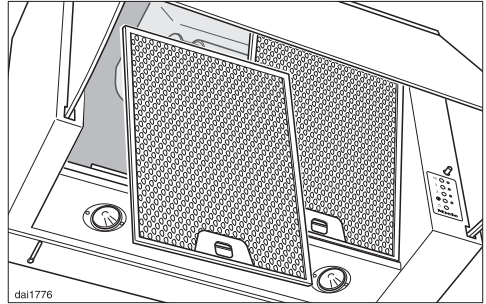
- Das Gerät hebt sich, wenn Sie die Justierschrauben links herum drehen, und senkt sich, wenn Sie die Justierschrauben rechts herum drehen.
- Gegebenenfalls müssen Sie nochmal die Tiefe justieren.

# Montage

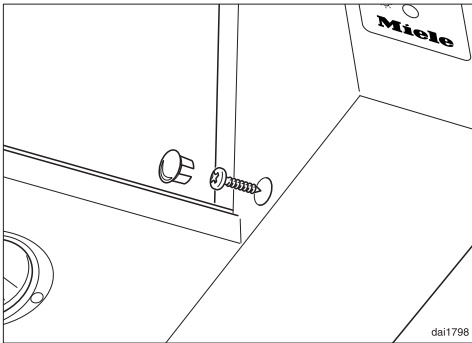
## Nebenschränke verbinden/Seitenverkleidungen montieren

Die Dunstabzugshaube wird mit zwei Schrauben je Seite mit den Nebenschränken oder den Seitenverkleidungen verschraubt.

- Den Wrasenschirm abnehmen.
- Die Fettfilter herausnehmen.
- Die oberen Schrauben in die Nebenschränke oder Seitenverkleidungen drehen.



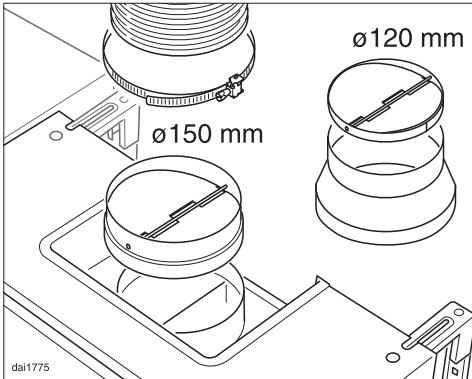
- Setzen Sie die Fettfilter wieder ein.



- Die Abdeckkappen von den unteren Schrauben entfernen.
- Die unteren Schrauben eindrehen.
- Die Abdeckkappen wieder aufstecken.
- Den Wrasenschirm wieder montieren.

## Vorbereitung Abluftbetrieb

Verfügt Ihr Abluftsystem nicht über eine Rückstauklappe, liegen zwei Rückstauklappen für Abluftleitungen  $\varnothing$  150 mm und  $\varnothing$  120 mm bei.



- Für eine Abluftleitung  $\varnothing$  150 mm die entsprechende Rückstauklappe auf den Ausblasstutzen setzen. Für eine Abluftleitung  $\varnothing$  120 mm den Reduziertstutzen auf den Ausblasstutzen setzen und die entsprechende Rückstauklappe auf den Reduzierstutzen setzen.
- Befestigen Sie die Abluftleitung am Ausblasstutzen, z. B. einen flexiblen Abluftschlauch mit einer Schlauchschelle (nachkaufbares Zubehör).
- Beachten Sie zum Verlegen der weiteren Abluftleitung das Kapitel „Abluftleitung“.

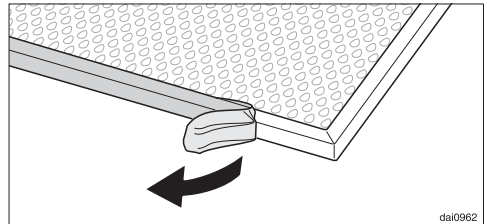
## Vorbereitung Umluftbetrieb

- Installieren Sie die Geruchsfilter (siehe Kapitel „Reinigung und Pflege“).

## Netzanschluss

Beachten Sie vor dem Anschluss die Kapitel „Elektroanschluss“ und „Sicherheitshinweise und Warnungen“.

- Den Netzstecker in die Steckdose stecken.



- Nehmen Sie die Fettfilter heraus und ziehen Sie die Schutzfolie des Fettfilterrahmens ab. Setzen Sie die Fettfilter wieder ein.

# Elektroanschluss

---

Die Dunstabzugshaube darf nur an eine vorschriftsmäßig installierte Schutzkontakt- Steckdose AC 230 V ~ 50 Hz angeschlossen werden.

Die Elektroanlage muss nach VDE 0100 ausgeführt sein!

Zur Erhöhung der Sicherheit empfiehlt der VDE in seiner Leitlinie DIN VDE 0100 Teil 739, dem Gerät einen FI-Schutzschalter mit einem Auslösestrom von 30 mA (DIN VDE 0664) vorzuschalten.

Ein Anschluss über eine Steckdose wird empfohlen, da er den Kundendienst erleichtert (nach VDE 0701). Achten Sie darauf, dass die Steckdose im eingebauten Zustand des Gerätes zugänglich ist.

Falls nach dem Einbau die Steckdose nicht mehr zugänglich ist, muss installationsseitig eine Trennvorrichtung für jeden Pol vorhanden sein. Als Trennvorrichtung gelten Schalter mit einer Kontaktöffnung von mindestens 3 mm. Dazu gehören LS-Schalter, Sicherungen und Schütze (EN 60335).

Die erforderlichen Anschlussdaten finden Sie auf dem Typenschild (siehe Kapitel „Kundendienst und Garantie“). Prüfen Sie, ob diese Angaben mit der Spannung und Frequenz des Elektronetzes übereinstimmen.

## Zusätzlich für Österreich

Der Anschluss darf nur an eine nach ÖVE-EN1 ausgeführte Elektroanlage erfolgen.

Zur Erhöhung der Sicherheit empfiehlt der ÖVE dem Gerät einen FI-Schutzschalter mit einem Auslösestrom von 30 mA (ÖVE-SN 50) vorzuschalten.

**⚠** Bei gleichzeitigem Betrieb der Dunstabzugshaube und einer raumluftabhängigen Feuerstätte besteht unter Umständen Vergiftungsgefahr! Beachten Sie unbedingt das Kapitel „Sicherheitshinweise und Warnungen“.

Lassen Sie sich im Zweifelsfall den gefahrlosen Betrieb durch den zuständigen Schornsteinfegermeister bestätigen.

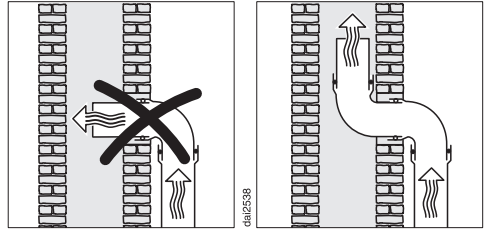
Verwenden Sie als Abluftleitung nur glatte Rohre oder flexible Abluftschläuche aus nicht brennbarem Material.

Um eine größtmögliche Luftleistung und geringe Strömungsgeräusche zu erreichen, ist Folgendes zu beachten:

- Der Durchmesser der Abluftleitung sollte nicht kleiner als 150 mm sein.
- Werden Abluft-Flachkanäle verwendet, sollte der Querschnitt nicht geringer sein als der Querschnitt des Abluftstutzens.
- Die Abluftleitung soll möglichst kurz und geradlinig sein.
- Verwenden Sie nur Bögen mit großen Radien.
- Die Abluftleitung darf nicht geknickt oder zusammengedrückt werden.
- Achten Sie darauf, dass alle Verbindungen fest und dicht sind.

Beachten Sie, dass jede Einschränkung des Luftstroms die Luftleistung verringert und die Betriebsgeräusche erhöht.

- Soll die Abluft ins Freie geleitet werden, empfehlen wir die Installation eines Teleskop-Mauerkastens oder einer Dachdurchführung (nachkaufbares Zubehör).



- Wird die Abluft in einen Abluftkamin geführt, muss der Einführungsstutzen in Strömungsrichtung gelenkt werden.
- Bei waagrechtem Verlegen der Abluftleitung muss ein Mindestgefälle von 1 cm je Meter eingehalten werden. Damit wird vermieden, dass Kondenswasser in die Dunstabzugshaube fließen kann.
- Wird die Abluftleitung durch kühle Räume, Dachböden usw. verlegt, kann sich ein starkes Temperaturgefälle innerhalb der einzelnen Bereiche ergeben. Es ist daher mit Schwitz- oder Kondenswasser zu rechnen. Dies macht eine Isolation der Abluftleitung erforderlich.

## Technische Daten

---

Gebäsemotor	250 W
Kochstellenbeleuchtung	2 x 1,1 W
Gesamtanschlusswert	252,2 W
Netzspannung, Frequenz	AC 230 V, 50 Hz
Absicherung	10 A
Länge der Netzanschlussleitung	1,2 m
Gewicht	11,8 kg

### **Nachkaufbares Zubehör für Umluftbetrieb**

Geruchsfilter-Set DKF 14-1. Der Set enthält zwei Geruchsfilter.



## Datenblatt für Haushaltsdunstabzugshauben

nach delegierter Verordnung (EU) Nr. 65/2014 und Verordnung (EU) Nr. 66/2014

<b>MIELE</b>	
<b>Modellname / -kennzeichen</b>	DA 1867
Jährlicher Energieverbrauch ( $AEC_{hood}$ )	101,3 kWh/Jahr
Energieeffizienzklasse	C
Energieeffizienzindex ( $EEl_{hood}$ )	76,7
fluiddynamische Effizienz ( $FDE_{hood}$ )	18,3
Klasse für die fluiddynamische Effizienz	
A (höchste Effizienz) bis G (niedrigste Effizienz)	C
Beleuchtungseffizienz ( $LE_{hood}$ )	95,4 lx/W
Beleuchtungseffizienzklasse	
A (höchste Effizienz) bis G (niedrigste Effizienz)	A
Fettabscheidegrad	85,1 %
Klasse für den Fettabscheidegrad	
A (höchste Effizienz) bis G (niedrigste Effizienz)	B
Gemessener Luftvolumenstrom im Bestpunkt	398,0 m <sup>3</sup> /h
Luftstrom (min. Geschwindigkeit)	320 m <sup>3</sup> /h
Luftstrom (max. Geschwindigkeit)	610 m <sup>3</sup> /h
Luftstrom (Intensiv- oder Schnelllaufstufe)	690 m <sup>3</sup> /h
Max. Luftstrom ( $Q_{max}$ )	690 m <sup>3</sup> /h
gemessener Luftdruck im Bestpunkt	347 Pa
A-bewertete Schallemissionen (min. Geschwindigkeit)	52 dB
A-bewertete Schallemissionen (max. Geschwindigkeit)	67 dB
A-bewertete Schallemissionen (Intensiv- oder Schnelllaufstufe)	69 dB
gemessene Elektrische Eingangsleistung im Bestpunkt	210 W
Leistungsaufnahme im Aus-Zustand ( $P_o$ )	W
Leistungsaufnahme im Bereitschaftszustand ( $P_s$ )	0,49 W
Nennleistung Beleuchtungssystem	2,2 W
Durchschnittliche Beleuchtungsstärke des Beleuchtungssystems auf der Kochoberfläche	210 lx
Zeitverlängerungsfaktor	1,3



**Deutschland:**

Miele & Cie. KG  
Carl-Miele-Straße 29  
33332 Gütersloh

Telefon: 0800 22 44 666 (kostenfrei)

Mo-Fr 8-20 Uhr

Sa+So 9-18 Uhr

Telefax: 05241 89-2090

Miele im Internet: [www.miele.de](http://www.miele.de)

E-Mail: [info@miele.de](mailto:info@miele.de)

**Österreich:**

Miele Gesellschaft m.b.H.  
Mielestraße 1  
5071 Wals bei Salzburg

Telefon: 050 800 800 (Festnetz zum Ortstarif;

Mobilfunkgebühren abweichend)

Mo-Fr 8-17 Uhr

Telefax: 050 800 81219

Miele im Internet: [www.miele.at](http://www.miele.at)

E-Mail: [info@miele.at](mailto:info@miele.at)

**Luxemburg:**

Miele S.à.r.l.  
20, rue Christophe Plantin  
Postfach 1011  
L-1010 Luxemburg/Gasperich

Telefon: 00352 4 97 11-30 (Werkkundendienst)

Telefon: 00352 4 97 11-45 (Produktinformation)

Mo-Do 8.30-12.30, 13-17 Uhr

Fr 8.30-12.30, 13-16 Uhr

Telefax: 00352 4 97 11-39

Miele im Internet: [www.miele.lu](http://www.miele.lu)

E-Mail: [infolux@miele.lu](mailto:infolux@miele.lu)

The Miele logo consists of the word "Miele" in a bold, white, sans-serif font, set against a solid black rectangular background.

DA 1867

de-DE

M.-Nr. 10 940 820 / 00