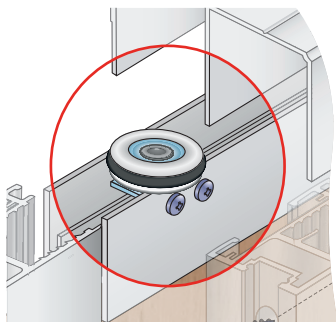
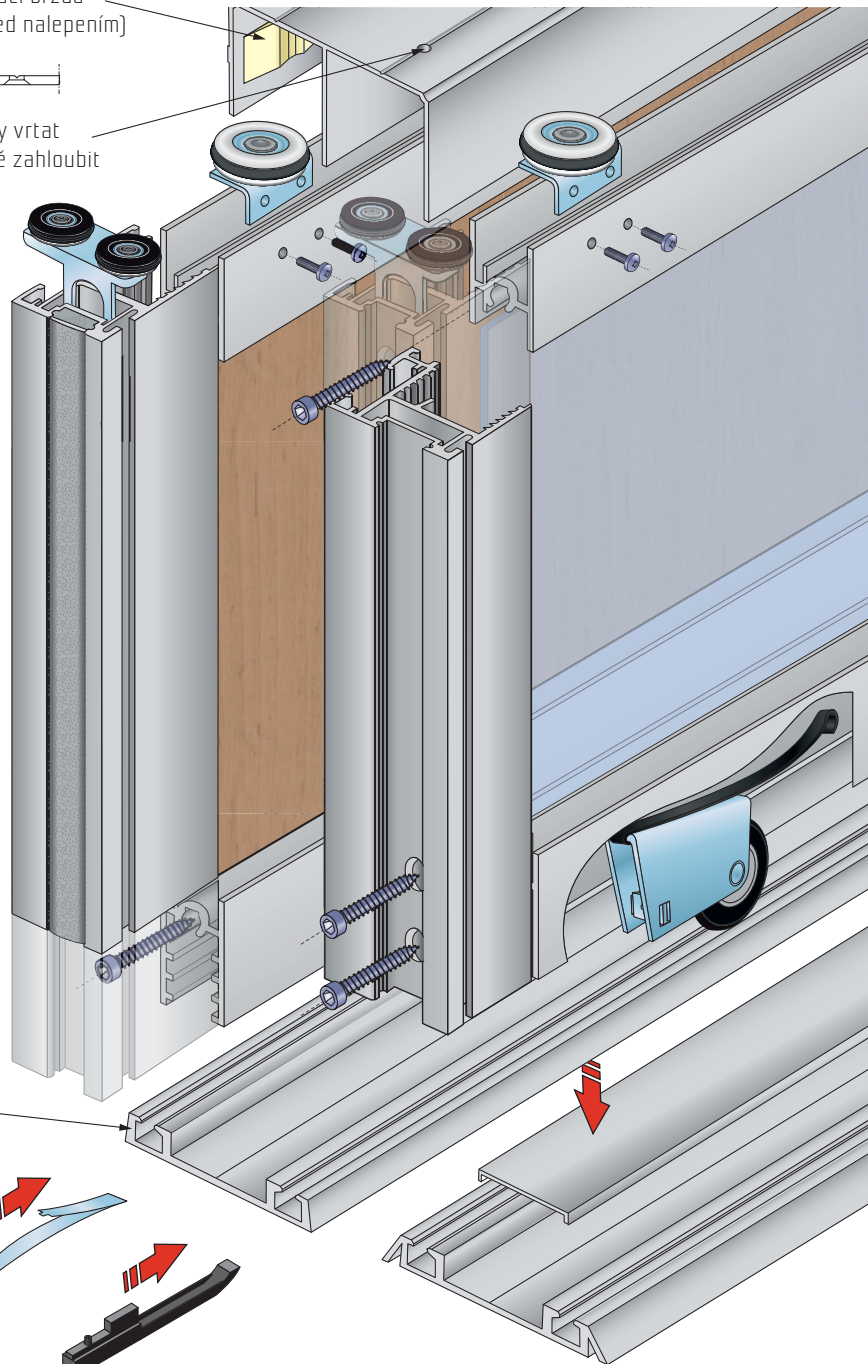


## Montáž horního vozíku

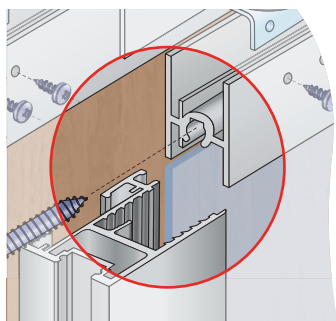


Nalepovací brzda  
(odmastnit před nalepením)

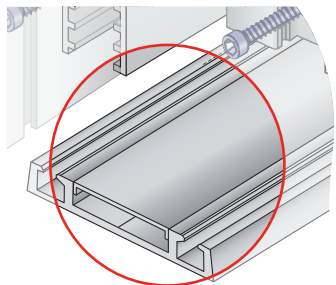
Otvory vrtat  
a následně zahloubit



Dveřní výplň: zrcadlo 4 mm  
nebo bezpečnostní sklo 4 mm



Možnost použití profilu S06 N  
a krycího profilu S06 N

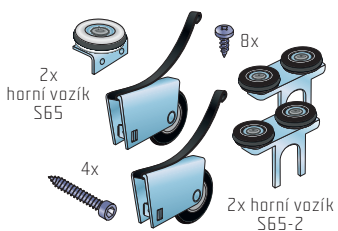


S06 N  
profil bez náběhu  
17D1S06N

Profily S06 N v RAL prodáváme bez krytky

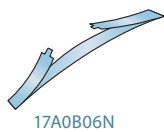
## SOUČÁSTI SYSTÉMU:

### Sada S65/Sada S65-2

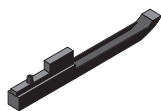


17C0S65 [S65]  
17C0S652K [S65-2]

### Brzda S06 N

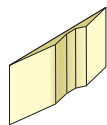


Doraz dolní S06 N/NN



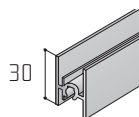
17C0POZD06

### Brzda pozicionér horní S05



17C0STOP05

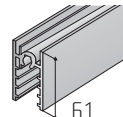
### Profil S65 horní a střed.



30

17D0HS65XX [B]  
17D1HS65XX [SE]  
17D3HS65XX [SB]  
17D6HS65XX [IN]  
17DSHS65XX [NS]

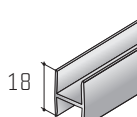
### Profil S65 dolní



61

17D0DP65XX [B]  
17D1DP65XX [SE]  
17D3DP65XX [SB]  
17D6DP65XX [IN]  
17SDP65XX [NS]

### Profil H kov.

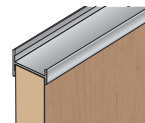


18

19,8

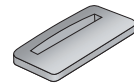
17D1PROHXX [SE]  
17D3PROHXX [SB]

### Příčka H9/16



17D1PRH9XX [SE]

Zasklívací podložka



17C0ZASPOD