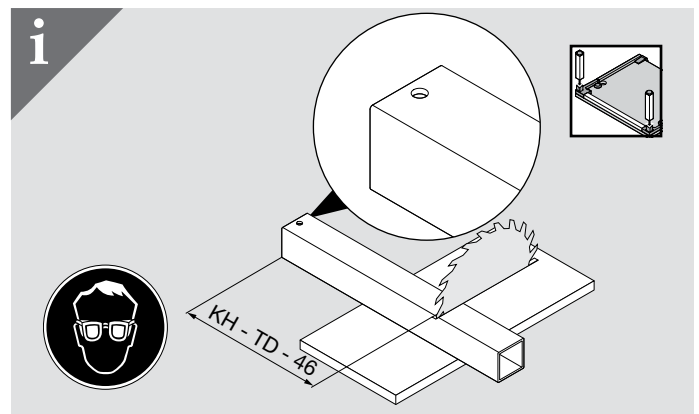
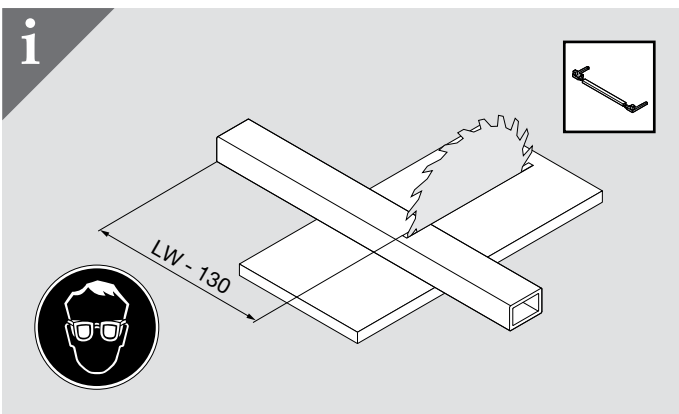
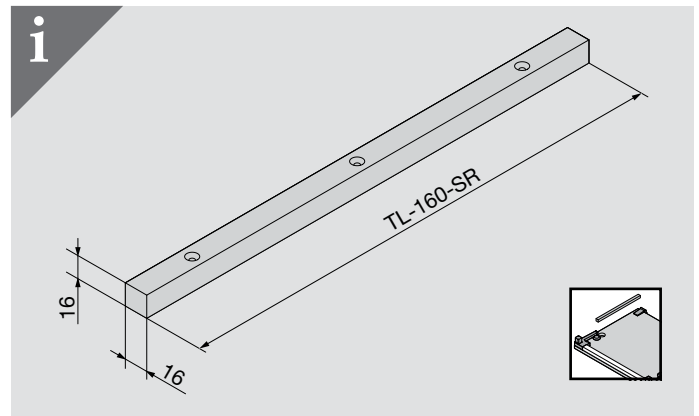
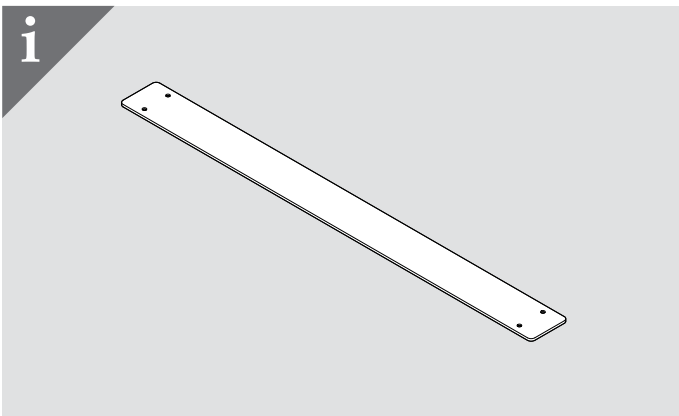
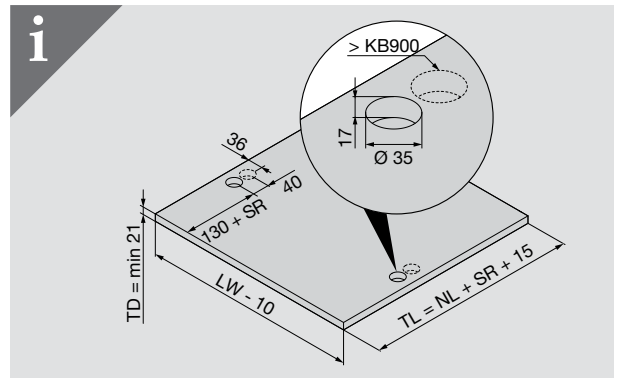
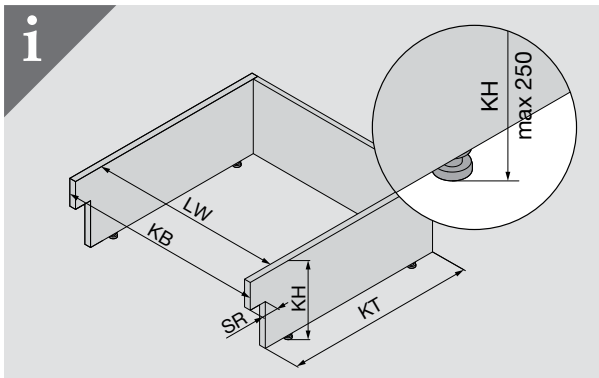
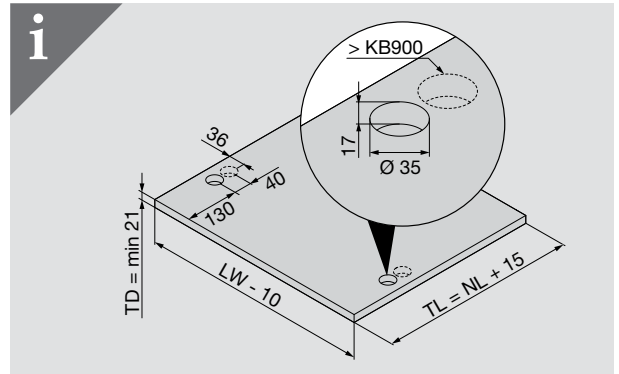
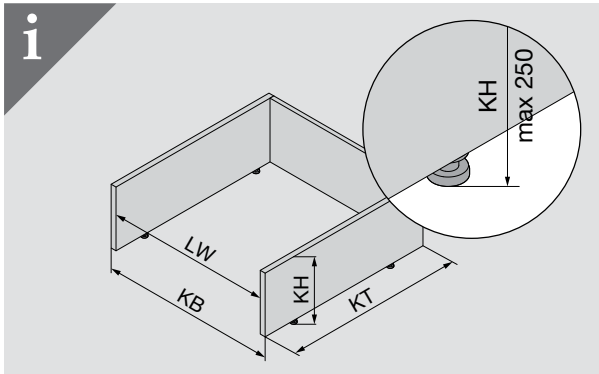
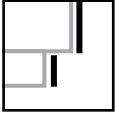


# SPACE STEP Planung



FA Frontaufschlag  
KB Korpusbreite  
KH Korpushöhe

KT Korpustiefe  
LW Lichte Korpusweite  
NL Nennlänge

SR Sockelrücksprung  
TD Tablarbodendicke  
TL Tablarlänge