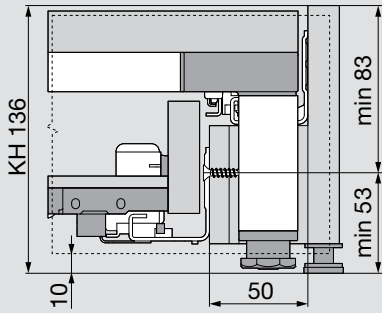


## SPACE STEP Progettazione

### MOVENTO

Ingombro nel corpo mobile



### TANDEM

Ingombro nel corpo mobile

