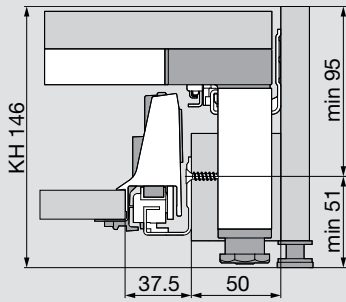


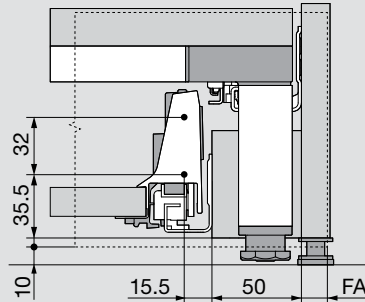
SPACE STEP Progettazione

TANDEMBOX – altezza N

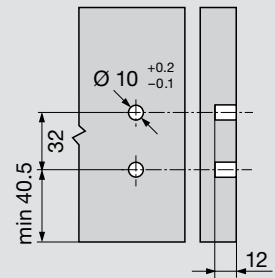
Ingombro nel corpo mobile



Quote di montaggio frontale per montaggio a vite

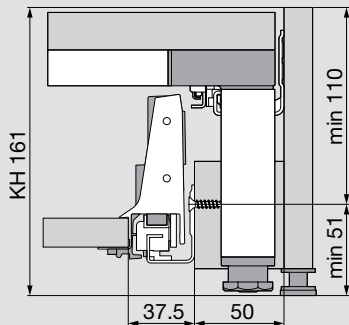


Misure di foratura frontale per EXPANDO

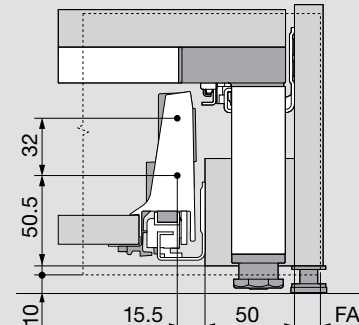


TANDEMBOX – altezza M

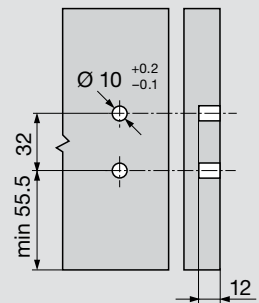
Ingombro nel corpo mobile



Quote di montaggio frontale per montaggio a vite

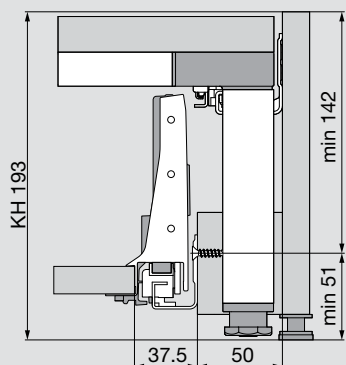


Misure di foratura frontale per EXPANDO

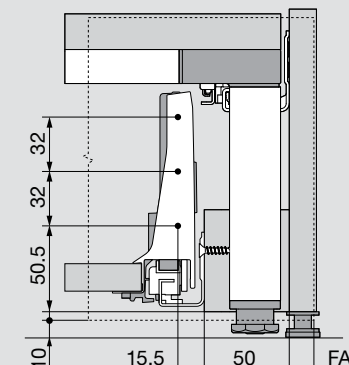


TANDEMBOX – altezza K

Ingombro nel corpo mobile



Quote di montaggio frontale per montaggio a vite



Misure di foratura frontale per EXPANDO

