



LOHBERGER

# Dachstein



Bedienungs-  
und Aufstellanleitung



# Inhalt

<b>Sicherheitshinweise</b>	<b>4</b>	<b>Erste Inbetriebnahme</b>	<b>16</b>
<b>Wichtige Hinweise</b>	<b>5</b>	Hinweis Geruchsbildung	16
Kennzeichnung	5	Hinweis Geräusche	16
Haftung	5	<b>Brennstoffe</b>	<b>16</b>
Hinweis auf gesetzliche Vorschriften	5	Zulässige Brennstoffe	16
Nur richtige Brennstoffe verwenden	5	Unzulässige Brennstoffe	16
Periodische Reinigung und Wartung	5	<b>Grundlagen der Verbrennung</b>	<b>17</b>
Ersatzteile und Zubehör	5	Voraussetzungen für eine Verbrennung	17
Fachgerechte Installation & Inbetriebnahme	5	Der Verbrennungsvorgang	17
Ausreichende Zufuhr von Frischluft	6	Saubere Verbrennung	17
Gerät darf nicht verändert werden	6	JETIFIRE-Verbrennung	17
Ordnungsgemäßer Betrieb	6	<b>Heizen</b>	<b>18</b>
Kaminanforderungen	6	Überprüfen vor jedem Anheizen	18
Vorsicht, der Schornstein kann verstopfen	6	Anheizen	18
Verhalten bei Schornsteinbränden	6	Brennstoffmenge	18
<b>Transport / Verpackung</b>	<b>7</b>	Brennstofffüllhöhe	18
Brennstofflade aushängen	7	Lufteinstellungen	18
Transportsicherung	7	Heizen	19
Transportwinkel	7	Kochen	19
Transportmöglichkeiten	7	Backen und Braten	19
<b>Gerätebeschreibung</b>	<b>8</b>	Heizen in der Übergangszeit	19
Alpin	8	<b>Wartung / Reinigung</b>	<b>20</b>
Warmhaltefach	8	Reinigung mit Staubsauger	20
Modern	9	Reinigungsöffnung	20
Feuerraumtür mit Sichtfenster	9	Reinigung Aschenlade	20
Backrohr	9	Reinigung Rost	20
Backrohrthermometer	9	Feuerraum / Abgaswege	20
Kochfeld	9	Reinigung Verbindungsstück	21
Teleskopsockel	9	Reinigung Brennraumsichtfenster	21
Brandschutzzeit	9	Backrohtür	21
Style	9	Backrohrseitengitter	21
<b>Gerät aufstellen</b>	<b>10</b>	Backblechszug	21
Bodentragfähigkeit	10	Natursteinoberflächen	21
Gerätehöhe einstellen	10	Pulverbeschichtete Oberflächen	22
Sockelblenden verstellen	10	Glaskeramikkochfeld	22
Rauchrohranschluss hinten verstellen	10	<b>Technische Daten</b>	<b>23</b>
Sicherheitsabstände	11	<b>Typenprüfung / Qualitätssiegel</b>	<b>23</b>
Bodenschutz	11	<b>Fehlerbehebung</b>	<b>24</b>
Überbauten	11	<b>Kundendienst</b>	<b>25</b>
<b>Gerät anschließen</b>	<b>12</b>	<b>Abmessungen</b>	<b>26</b>
Schornstein	12	<b>Garantiebedingungen</b>	<b>27</b>
Verbrennungsluft	12		
Verbrennungsluft vom Aufstellraum	13		
Betriebsweise raumluftUNabhängig	13		
Elektrischer Anschluss	13		
<b>Bedienung</b>	<b>14</b>		
Mitgeliefertes Zubehör	14		
Heiztür	14		
Putztürblende	14		
Einstellen der Verbrennungsluft	14		
Scheibenspülluft	14		
Kochmodus	15		
Backrohrbeleuchtung	15		
Backrohr-Belüftung	15		
Warmhaltefach-Belüftung	15		



# Sicherheitshinweise



## VERBRENNUNGSGEFAHR

Bedenken Sie, dass einige Bauteile am Gerät (Fülltür, Griffe usw.) im Heizbetrieb heiß werden und eine Verbrennungsgefahr darstellen. Verwenden Sie zur Bedienung des Gerätes den beiliegenden Schutzhandschuh bzw. die Bedienhilfe.



## BRANDGEFAHR

Die Konvektionsluftöffnungen dürfen nicht verschlossen werden, um einen Wärmestau zu vermeiden!

Berücksichtigen Sie die Sicherheitsabstände zu brennbaren Bauteilen beim Aufstellen des Gerätes.



## VORSICHT - SPIELENDE KINDER

Das Gerät wird im Betrieb sehr heiß – vor allem an der Sichtscheibe und an der Ummantelung! Bitte achten Sie darauf, dass Kinder während des Heizens einen ausreichenden Sicherheitsabstand halten.

- Lesen Sie vor Aufstellung und Inbetriebnahme Ihres Gerätes unbedingt diese Bedienungsanleitung sorgfältig durch. So vermeiden Sie Schäden, die durch unsachgemäße Aufstellung oder Bedienung hervorgerufen werden können.
- Für den Transport des Gerätes dürfen nur zugelassene Transporthilfen mit ausreichender Tragfähigkeit verwendet werden. --> Details siehe Transportanleitung
- Durch den Abbrand von Scheitholz wird Wärmeenergie frei, die zu einer starken Erhitzung der Oberfläche des Gerätes und der Glasscheibe führt. Bei Berührung dieser Teile ohne entsprechender Schutzbekleidung oder Hilfsmittel wie z. B. geeignete Handschuhe besteht Verbrennungsgefahr.
- Das Gerät darf erst nach fachgerechtem Anschluss an den Schornstein in Betrieb genommen werden.
- Kontrollieren Sie das Gerät auf Beschädigungen (z.B. Gläser).
- Beim Nachlegen die Türe langsam öffnen, erst die Rauchgase abziehen lassen, damit vermeiden sie ein Entweichen der Rauchgase in den Raum.
- Das Gerät nicht während des Heizens absperren, es besteht Verpuffungsgefahr.
- Das Abstellen von nicht hitzebeständigen Gegenständen auf dem Heizgerät oder in dessen Nähe ist verboten. Legen Sie keine Wäschestücke zum Trocknen auf das Gerät. Das Trocknen von Kleidungsstücken oder dergleichen muss in ausreichendem Abstand vom Heizgerät aufgestellt werden (Brandgefahr)!
- Überhitzte Fette und Öle können sich selbst entzünden, Speisen mit Fetten und Ölen, z.B. Pommes frites, nur unter Aufsicht zubereiten. Entzündete Fette und Öle nie mit Wasser löschen! Deckel auflegen und Topf von der heißen Kochstelle ziehen.
- Beim Betrieb Ihres Heizgerätes ist das Verarbeiten von leicht brennbaren und explosiven Stoffen im selben oder in angrenzenden Räumen verboten.
- Betreiben Sie das Gerät niemals mit geöffneter Heiztür. Es könnten Gesundheitgefährdende Heizgase austreten bzw. zu Verpuffungen kommen.
- Entfernen Sie keinesfalls Sicherheitseinrichtungen wie Strahlenschutzbleche und dergleichen.
- Die Geräteanschlüsse für Rauchabgang und Verbrennungsluft dürfen nicht verändert werden. Vor Inbetriebnahme bzw. während des Betriebes muss die Verbrennungsluft- und Abgasleitung frei sein!
- Sorgen Sie bei Raumlufthängiger Betriebsweise für genügend Verbrennungsluft im Aufstellungsraum.
- Bei ungünstigen Witterungsbedingungen wie zum Beispiel Überdruck im Schornstein darf das Gerät nicht in Betrieb genommen werden.
- Bei Arbeiten im heißen Backrohr besteht Verbrennungsgefahr! Verwenden Sie einen Topflappen oder Handschuhe.
- Im Backrohr keine Gegenstände aufbewahren, die bei Inbetriebnahme des Gerätes eine Gefahr auslösen können.
- Vorsicht beim Öffnen der Backrohrtüre. Beugen Sie sich nicht sofort über die geöffnete Backrohrtüre. Beim Öffnen strömt ein Schwall heißer Luft oder auch Wasserdampf aus der Türöffnung.
- Die Backrohrtür bei Zubereitungen im Backrohr immer völlig schließen.

# Wichtige Hinweise

## Kennzeichnung

Mit Hilfe der mitgelieferten Dokumentation sind Sie in der Lage ...

- ... das Gerät sicher zu bedienen
- ... alle Einsatzmöglichkeiten auszuschöpfen
- ... Reinigungs- und Wartungsarbeiten durchzuführen

Bewahren Sie diese Bedienungsanleitung sorgfältig an einem gut zugänglichen Ort bis zum Abbau des Gerätes auf und übergeben Sie sie eventuellen neuen Besitzern. Sollte die Bedienungsanleitung verloren bzw. zerstört werden, können Sie bei Ihrem Fachhändler jederzeit ein neues Exemplar anfordern. Die Illustrationen und vereinfachte Darstellungen dienen zur generellen Information. Sie sind nicht maßstabsgetreu. Richtungsangaben wie „rechts/links, vorne/hinten“ beziehen sich immer auf die Position Frontal vor dem Gerät. Die Maßangaben sind im ISO-Einheitensystem ausgeführt. Wenn nicht anders angegeben in Zentimeter (cm).

## Haftung

Im Fall von Personen- bzw. Sachschäden haftet der Hersteller für den Baustandard und die Sicherheit des Gerätes nur dann, wenn Konstruktionsfehler nachgewiesen werden können.

Keine Haftung bei ...

- ... unsachgemäßer Verwendung
- ... unsachgemäßer Bedienung
- ... unzureichender Wartung
- ... Verwendung von Nichtoriginalersatzteilen
- ... baulichen Veränderungen

## Nicht bestimmungsgemäße Verwendung

Eine nicht bestimmungsgemäße Verwendung des Gerätes kann lebensgefährliche Verletzungen und große Sachschäden zur Folge haben und zum Gewährleistungs- bzw. Garantieverlust führen.

Als nicht bestimmungsgemäße Verwendung gilt ...

- ... jede bauliche Veränderung des Gerätes.
- ... der Betrieb ohne fachgerechten Anschluss an den Kamin.
- ... der Betrieb mit geöffneten Türen und Deckeln.
- ... der Betrieb ohne Kenntnis der Bedienungsanleitung.
- ... der Einbau von nicht originalen Ersatzteilen.
- ... die Verwendung von nicht zugelassenen Brennstoffen

## Hinweis auf gesetzliche Vorschriften

Bitte beachten Sie die örtlichen, nationalen und europäischen Vorschriften und Normen, die für die Installation und den Betrieb der Feuerstätte zutreffend sind.

## Nur richtige Brennstoffe verwenden

Nur geeignete Brennstoff verwenden durch Auswahl von umweltverträglichen, qualitativ hochwertigen und trockenen Sorten.

## Periodische Reinigung und Wartung

Jede Feuerstätte inkl. aller angeschlossenen Systemkomponenten (z.B. Kamin, ...) muss einer periodischen Wartung und Reinigung unterzogen werden, damit die Funktion und die Wirtschaftlichkeit gesichert bleibt.

Beachten Sie dazu die Reinigungs- und Wartungsvorschriften dieser Anleitung. Auch ihr zuständiger Kaminkehrer übernimmt gerne die Reinigung der Feuerstätte. Nur ein sauberes und richtig eingestelltes Gerät ist ein ökonomisches Heizgerät.

## Ersatzteile und Zubehör

Nur Original-Ersatzteile verwenden. Ersatzteile können Sie von Ihrem Händler beziehen. Verschleißteile (z.B. Dichtungen), thermisch hochbelastete Teile (Schamott, Gussteile) oder zu Bruch gegangene Geräteteile sind möglichst rasch zu erneuern bzw. auszuwechseln. Nur Zubehör verwenden, das für dieses Gerät erhältlich und freigegeben ist.

## Fachgerechte Installation & Inbetriebnahme

Die Sicherheit des Gerätes ist nur dann gegeben, wenn diese von einem geschulten Fachmann unter Einhaltung der am Aufstellort geltenden Vorschriften und Bestimmungen installiert wurde. Achten Sie auf die Einhaltung der Vorgaben gemäß den gültigen Gesetzen, Normen, sowie auf die Einhaltung der örtlichen feuer- und baupolizeilichen Vorschriften. Ziehen Sie den zuständigen Schornsteinfeger zur Beurteilung baulicher oder technischer Umstände bei.

### Heizen Sie in den ersten 2-3 Tagen mit geringer Leistung.

Beim Heizbetrieb in den ersten Tagen ist es möglich, dass die Schamott-Verkleidung Spannungsrisse bekommt. Die Heizfunktion ist dadurch aber nicht beeinträchtigt.

## Ausreichende Zufuhr von Frischluft

Achten Sie bei Raumluftabhängiger Betriebsweise auf eine ausreichende Zufuhr von Frischluft während des Heizbetriebes in den Aufstellungsraum! Es muss ein mindestens 0,8 facher Luftwechsel pro Stunde durch eine dauerhafte und sichere Belüftung des Raumes gewährleistet sein. Bei dicht schließenden Fenstern und Türen oder aber wenn andere Geräte, wie Dunst-abzughaube, Wäschetrockner, Ventilator o. ä. dem Raum, in dem das Gerät aufgestellt ist, Luft entziehen, muss unter Umständen Verbrennungsluft (Frischluft) von außen zugeführt werden. Die Verbrennungsluft-Eintrittsöffnungen dürfen nicht verschlossen werden.

Sollten im gleichen Raum noch weitere Heizgeräte vorhanden sein, müssen die Lüftungsöffnungen für die Zufuhr der Verbrennungsluft das für den korrekten Betrieb aller Geräte notwendige Volumen gewährleisten!

## Gerät darf nicht verändert werden

Außer durch von uns angebotene, geprüfte Original-Zubehöerteile, durch von unserem Werkskundendienst ausgeführte Arbeiten, oder durch den Fachhandwerker ausgeführte Arbeiten (beschränkt auf Arbeiten, welche in dieser Dokumentation beschrieben werden).

## Ordnungsgemäßer Betrieb

Sachgemäße Bedienung durch Beachtung der Angaben in der Aufstellungs- und Bedienungsanleitung sowie der Hinweise auf Sicherheit und Umweltschutz. Beachten Sie, das Ihr Gerät nicht kindersicher (Türen, etc.) ausgeführt wurde und somit weder von Kindern noch von anderen unbefugten bzw. nicht geschulten Personen betrieben werden darf. Bei nicht fachgerechter Installation, Inbetriebnahme sowie bei unsachgemäßer Betriebsweise entgegen den gerätespezifischen Anforderungen (gem. technischer Dokumentation, Bedienungsanleitung) erlischt jeglicher Gewährleistungs- bzw. Garantieanspruch.

## Kaminanforderungen

Die Eignung und Betriebsbereitschaft von neuen und bereits bestehenden Kaminen vor der (Erst-) Inbetriebnahme des Gerätes muss durch ein Abnahmezertifikat vom zuständigen Kaminkehrer nachgewiesen werden können.

Der Kaminstrang ist vom Betreiber frei zu machen (keine Abdeckungen oder Verstopfungen). Für gute Durchlüftung (genügend Frischluft) im Aufstellraum ist zu sorgen. Auf etwaige bestehende Mängel und/oder Veränderungen im Kamin und in der Heizungsanlage ist hinzuweisen. Aufgrund niedriger Abgastemperaturen in der Übergangszeit ist der Kamin auf jeden Fall feuchteunempfindlich und dicht auszuführen. Rauch- bzw. Abgase müssen ungehindert ins Freie geführt werden.

## Vorsicht, der Schornstein kann verstopfen

Achten Sie darauf, dass der Schornstein frei ist, wenn das Gerät nach einer längeren Betriebsunterbrechung wieder angeheizt wird. Bevor Sie das Gerät in Betrieb nehmen, lassen Sie den Schornstein durch einen Fachmann (Schornsteinfeger) überprüfen.

## Verhalten bei Schornsteinbränden

Aufgrund nicht regelmäßig durchgeführter Reinigung der Feuerstätte, Verbindungsstück und Schornstein bzw. bei Verfeuerung ungeeigneter Brennstoffe kann es zu einem Überzünden dieser Rückstände kommen. Dies kann zu einem Schornsteinbrand führen.

***Halten Sie die Herdtüren geschlossen, die Luftregler auf „0“ stellen! Rücken Sie brennbare Bauteile weg vom Schornstein! Versuchen Sie auf gar keinen Fall den Schornsteinbrand durch Einbringen von Wasser zu löschen. Durch den schlagartig entstehenden Wasserdampf kann der Schornstein bersten!***

***--> Rufen Sie die Feuerwehr über die Notrufnummer!***

# Transport / Verpackung

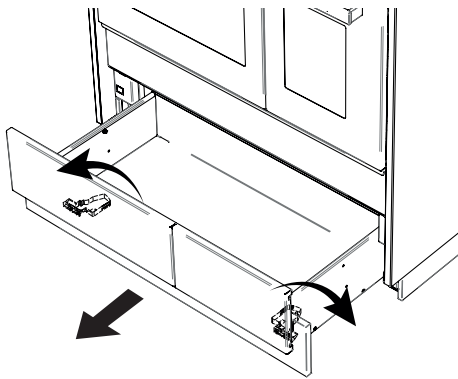
Die Verpackung Ihres Gerätes bietet einen sehr guten Schutz gegen Beschädigungen beim Transport. Trotzdem können Schäden am Gerät und Zubehör nicht ausgeschlossen werden.

Auch nach dem Auspacken ist das Gerät sorgfältig auf eventuelle Transportschäden und Vollständigkeit zu überprüfen. Verdeckte Transportschäden können nur innerhalb 7 Werktagen reklamiert werden.

**HINWEIS: Sichtbare Mängel sind sofort dem Anlieferer zu melden! Eine nachträgliche Reklamation ist ausgeschlossen!**

## Brennstofflade aushängen

Zum Herausnehmen der Brennstofflade müssen die 2 Verschlüsse unter der Holzlade nach außen gedrückt werden. Nun kann die Lade mit leichtem Anheben herausgenommen werden.



Zum Einsetzen die Lade auf die Schienen legen und bis zum Anschlag schließen.

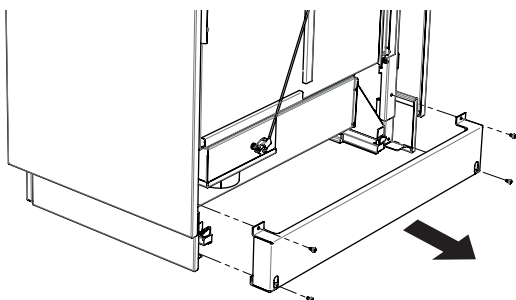
## Transportsicherung

Nach dem Herausnehmen der Brennstofflade die Transportsicherungsschrauben im Sockelbereich entfernen (4 Stück).

## Transportwinkel

Der Transportwinkel an der Geräterückseite dient zur Stabilisierung des Gerätes beim Transport beziehungsweise als Transporthilfe (Transport mit Rodel auf der Rückseite).

Falls erforderlich (z.B. für Verbrennungsluftanschluss, vorstehende Sockelleisten,...) kann der Transportwinkel nach dem Transport zum Aufstellungsort abmontiert werden. Dazu Sechskantschrauben (4 Stück) im Sockelbereich entfernen und Winkel abnehmen.



## Transportmöglichkeiten

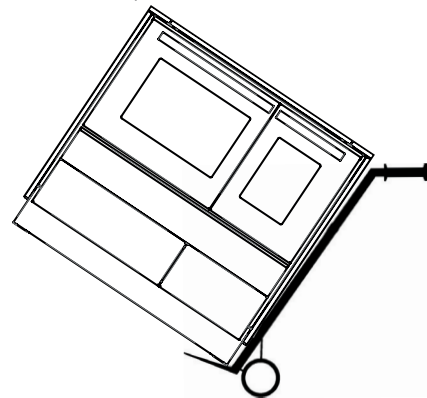
**HINWEIS: Beachten Sie zusätzlich die beige packte Transportanleitung!**

### Transport mit Palette:

Gerät mit Palette zum Aufstellort transportieren. Brennstofflade herausnehmen, Kochplatte abnehmen, Transportsicherung entfernen und Gerät von Palette heben.

### Transport mit Rodel:

Der Transport mit Rodel ist seitlich auf der Feuerraumseite möglich. Dazu Brennstofflade herausnehmen, Kochplatte abnehmen, bei Ausführung Granit den Herdrahmen sowie die Seitenwände abmontieren, Transportsicherung entfernen und Gerät mit Rodel zum Aufstellort transportieren.



### Transportgurte

4 Stk. Transportgurte an den Ausschnitten in der Innenseitenwänden einhängen.

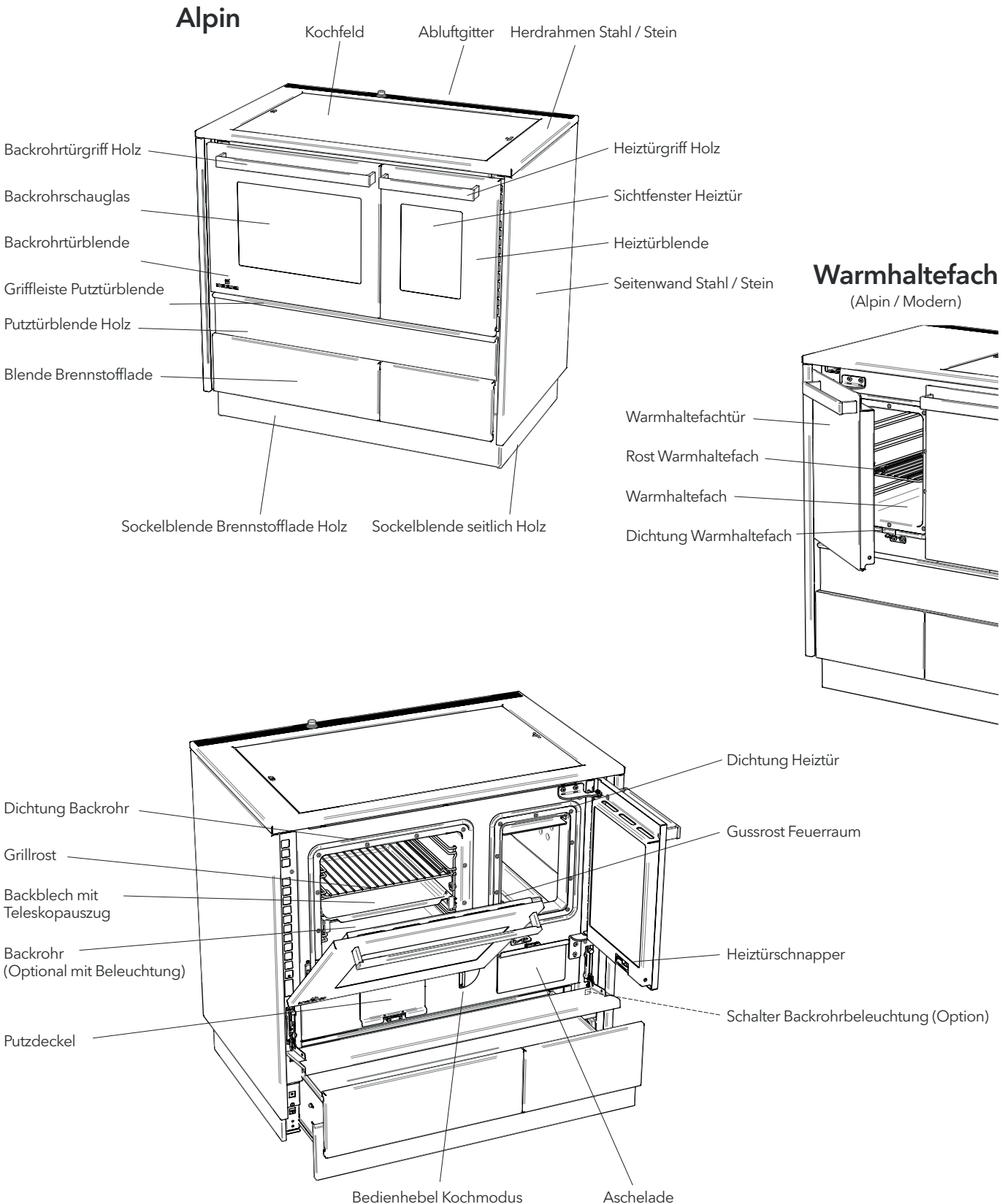
Gerät von der Holzpalette zum Aufstellungsort heben und richtig platzieren.

**HINWEIS: Mit herausgedrehten Stellfüßen den Herd vorsichtig bewegen, damit das Gerät bzw. der Bodenbelag nicht beschädigt werden.**

# Gerätebeschreibung

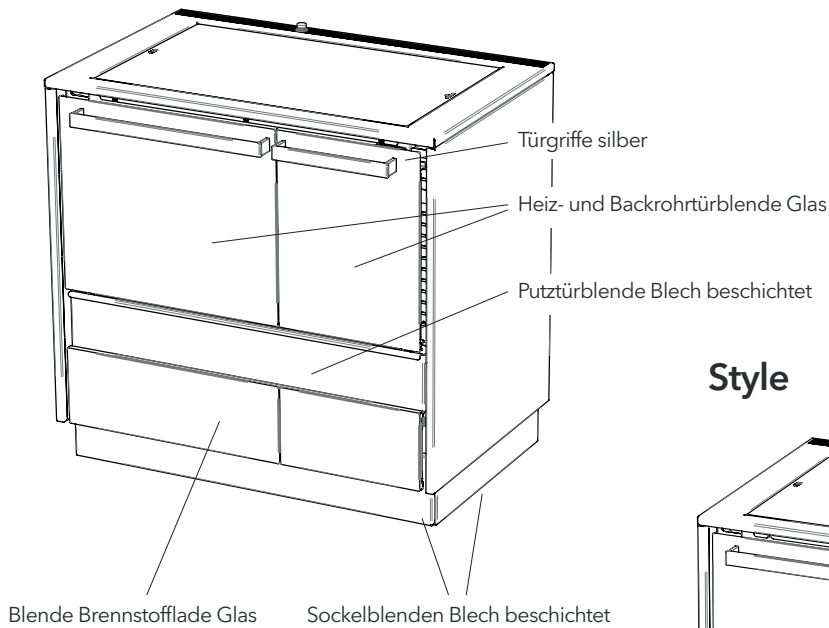
Bei den Küchenherden DACHSTEIN handelt es sich um Zeitbrandfeuerstätten, welche speziell für die Verfeuerung von Scheitholz konzipiert wurden. Der Unterschied zu Dauerbrandfeuerstätten liegt dabei im Nachlegeintervall, die Brenndauer der Geräte ist jedoch nicht beschränkt. Das heißt auch eine Zeitbrandfeuerstätte kann ohne Gefahr auf Geräteschäden über größere Zeiträume betrieben werden.

Der Gerätekorpus ist aus einer geschraubten Stahlblechkonstruktion gefertigt, für die Geräteverkleidung kommen hochwertige Materialien wie Edelstahl, emaillierter Stahl usw. zum Einsatz.

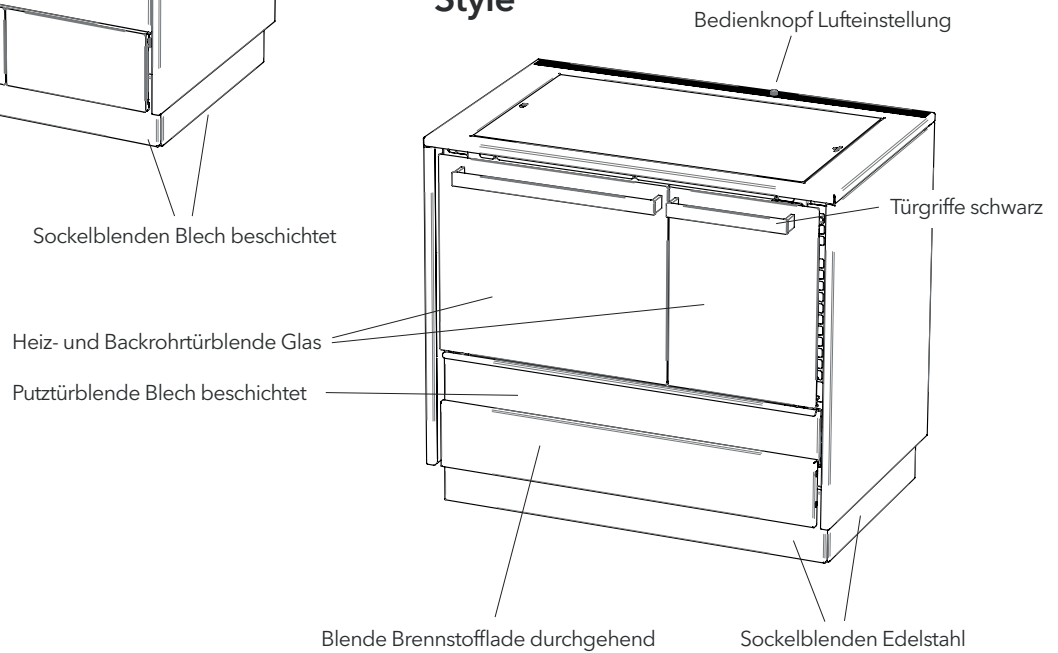




## Modern



## Style



## Feuerraumtür mit Sichtfenster

Geräte der Herdserie DACHSTEIN sind mit einem Sichtfenster in der Heiztür ausgestattet. Die Heiztür mit Dreifachverglasung macht das Flammenspiel in Ihrem Wohnraum sichtbar und somit das Heizen mit Holz zu einem besonderen Erlebnis. Die Feuerraumtür ist mit einem Schnappverschluss ausgestattet.

## Backrohr

Alle Backrohre sind mit Backblech und Grillrost ausgestattet, die Backblechträger sind herausnehmbar und verfügen über 4 Einschubhöhen. Ein Einschub ist dabei mit einem komfortablen Teleskopauszug ausgestattet.

Das Backrohr ist innen voll emailliert und daher leicht zu reinigen. Das Backrohr wird vom heißen Luftstrom umströmt, der verschlungene Weg der Rauchgasführung garantiert dabei eine gleichmäßige Temperaturverteilung auf dem Kochfeld und im Backrohr, ebenso wie eine kontinuierliche Wärmeabstrahlung an die Umgebung. Beim Alpin/Modern sorgt bei Bedarf die Backrohr-Belüftung für eine gleichbleibende Backrohrtemperatur.

## Backrohrthermometer

Das Thermometer im Schauglas der Backrohrtür hat einen Anzeigenbereich von 20-300 °C. Die Temperatur Markierungen sind Richtwerte zum Backen und Braten und können von Fall zu Fall geringfügig abweichen.

## Kochfeld

Alpin/Modern sind Serienmäßig mit einem original CERAN®-Glaskeramik-Kochfeld ausgestattet. Das Model Style ist Serienmäßig mit einem Stahlkochfeld ausgerüstet.

## Teleskopsockel

Das Gerät ist Serienmäßig mit einem Teleskopsockel ausgestattet, die Gerätehöhe kann bei Alpin/Modern stufenlos zwischen 85 und 90 (bestellte Gerätehöhe 85 cm) beziehungsweise 90 und 95 cm (bestellte Gerätehöhe 90 cm) eingestellt werden. Beim Style ist eine stufenlose Einstellung zwischen 85 und 92 cm möglich.

## Brandschutzeinheit

Für den Anbau an brennbare Materialien bzw. Einbau in eine Küchenzeile oder Anbau an einen E-Herd oder ein anderes Gerät sind Brandschutzeinheiten erforderlich. Beim Alpin/Modern sind diese Serienmäßig im Gerät verbaut, beim Style sind Brandschutzeinheiten als Zubehör erhältlich.

# Gerät aufstellen

**HINWEIS:** Wenden Sie sich unbedingt VOR der Geräteaufstellung an den zuständigen Schornsteinfeger. Bei der Aufstellung des Gerätes sind die am Aufstellort geltenden bau- und feuerpolizeilichen Vorschriften und Bestimmungen zu beachten.

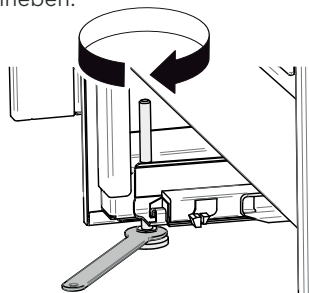
**HINWEIS:** Wir empfehlen für den Anschluss bzw. für die Montage (bei Selbstinstallation die Kontrolle und Abnahme) ausschließlich den autorisierten Fachbetrieb.

## Bodentragfähigkeit

Überzeugen Sie sich vor dem Aufstellen, ob die Tragfähigkeit der Bodenunterkonstruktion dem Gewicht des Gerätes standhält. Achten Sie auf waagrecht und rüttelfreien Stand des Gerätes.

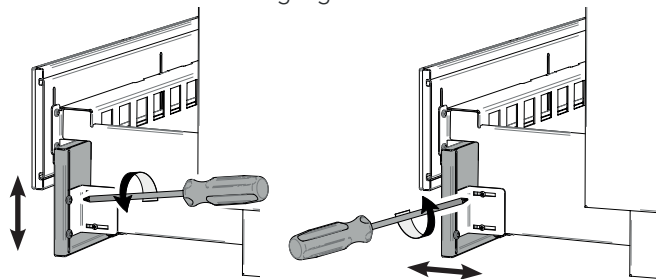
## Gerätehöhe einstellen

Geräte der Serie Dachstein sind mit einem Teleskopsockel ausgestattet, mit 4 Stellfüßen im Sockelbereich kann die Gerätehöhe stufenlos von 85 bis 90 cm bzw. von 90 bis 95 cm (85 bis 92 cm bei Style) eingestellt werden. Dazu die Brennstofflade herausnehmen und das Gerät durch Verstellen der Stellfüße (mit dem beiliegenden Einweg-Gabelschlüssel) auf die gewünschte Gerätehöhe anheben.

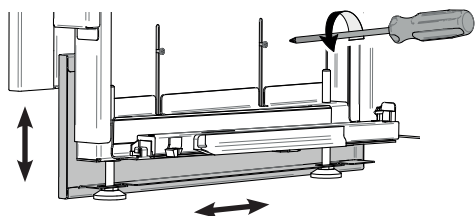


## Sockelblenden verstellen

Befestigungsschrauben der Laden-Sockelblende lösen, Blende nach unten stellen (ca. 5 mm Spalt zum Fußboden) und die Befestigungsschrauben wieder festdrehen. Zum Anpassen des Sockelrücksprungs die seitlichen Schrauben lösen, Blende in der Tiefe verstellen und Befestigungsschrauben wieder festdrehen.

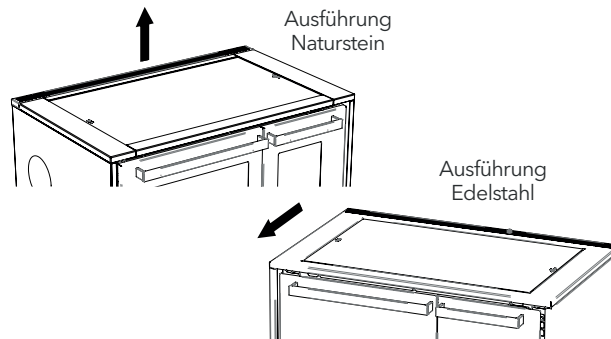


Befestigungsschrauben der seitlichen Sockelblende lösen, Blende nach unten beziehungsweise nach vorne/hinten verstellen und Befestigungsschrauben wieder festdrehen.



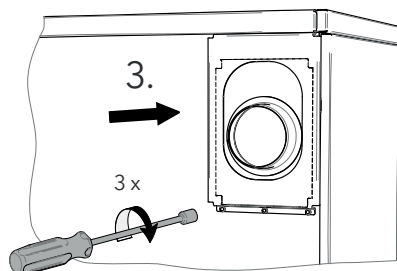
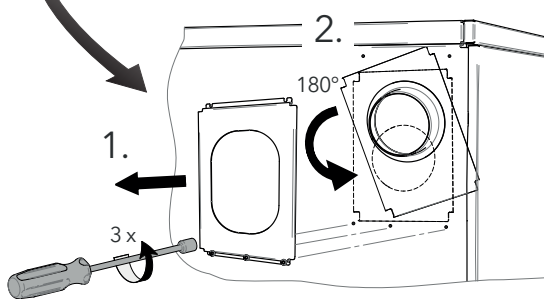
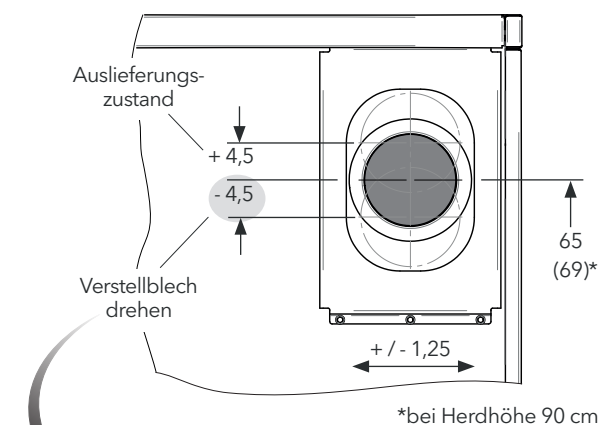
## Abluftgitter/Herdrahmen

Für Wartungsarbeiten muss auch nach dem Geräteanschluss das Abluftgitter nach oben bzw. der Herdrahmen nach vorne abnehmbar sein.



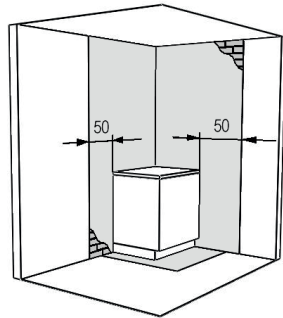
## Rauchrohranschluss hinten verstellen

Geräte mit Backrohr sind mit einem verstellbaren hinteren Rauchrohranschluss ausgestattet, der Verstellbereich ist dabei +/- 4,5 cm senkrecht und +/- 1,25 cm waagrecht. Bei Herden ohne Backrohr oder mit Durchheize ist ein flexibler Rauchrohranschluss aus technischen Gründen leider nicht möglich.

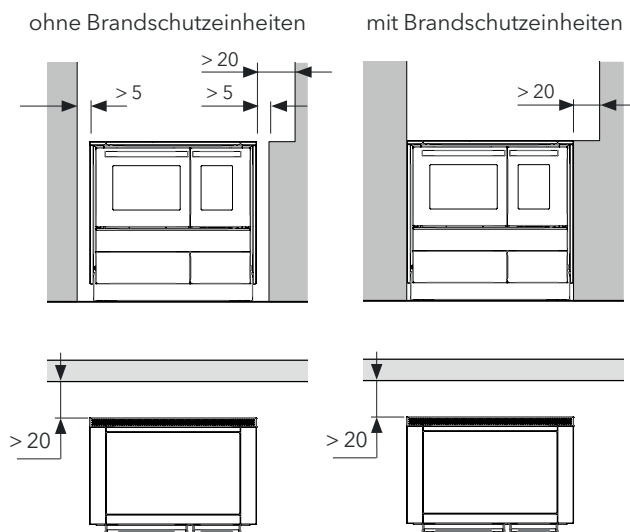


## Sicherheitsabstände

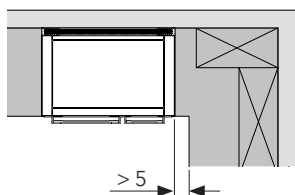
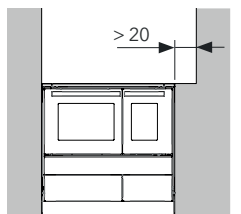
Rund um den Herd ist genügend Abstand zu brennbaren Gegenständen (Holzverkleidung, Möbel, Vorhänge u. dgl.) einzuhalten. Die Wände im Bereich des Herdes sind in voller Höhe der Wände und in einer Breite von mindestens 50 cm nach beiden Seiten bzw. nach vorne über die Feuerstätte hinaus brandbeständig auszuführen.



Der Sicherheitsabstand bei zu schützenden Gegenständen (z.B. brennbare Wände, Wände mit brennbaren Bestandteilen, Küchenhochschränke und tragende Wände aus Stahlbeton) ist bis Herdhöhe mindestens 5 cm (0 cm mit Brandschutzeinheit), darüber auf der Feuerraumseite mindestens 20 cm.



Bei Anbau an brennbare Materialien bzw. Einbau in eine Küchenzeile oder Anbau an einen E-Herd oder ein anderes Gerät ist eine Brandschutzeinheit vorgeschrieben. Maximale Höhe der angebauten Einrichtungsgegenstände entspricht hierbei der Herdhöhe. Einrichtungsgegenstände über Herdhöhe müssen auf der Feuerraumseite mind. 20 cm entfernt sein. Auf der Rauchrohranschlussseite ist kein Sicherheitsabstand erforderlich. Küchenanbauten vor dem Herd müssen mindestens 5 cm von der Geräteaußenkante entfernt sein.



**Hinweis:** Bei der Gerätetype ALPIN und MODERN sind Brandschutzeinheiten serienmäßig eingebaut.

## Verbindungsstück

Bei der Abgasrohrverlegung zwischen Gerät und Schornstein sind folgende Mindestabstände zu brennbaren Baustoffen einzuhalten:

- Wandabstand 40 cm
- Deckenabstand 40 cm

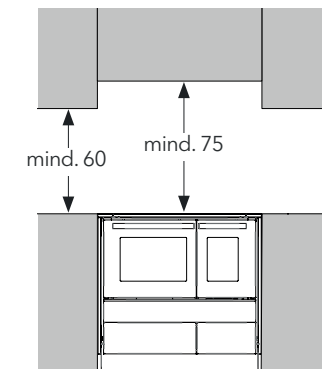
## Bodenschutz

Bei einem brennbaren Boden (Holzboden, Kunststoffbelag, Teppichboden, ...) ist eine Funkenschutzplatte aus Stahl, Sicherheitsglas, Fliesen oder einem anderen, nicht brennbaren Material zu verwenden. Für diese Unterlage müssen folgende Mindestmaße, ausgehend von der Feuerraumöffnung, eingehalten werden:

- Vorne 50 cm
- Seite 30 cm

## Überbauten

Überbauten (z.B. Hängekästen, Dunstabzüge, ..) müssen einen Mindestabstand von 75 cm aufweisen. Auf eine ausreichende Hinterlüftung der Überbauten ist zu sorgen, um Stauwärme zu vermeiden.



# Gerät anschließen

## Schornstein

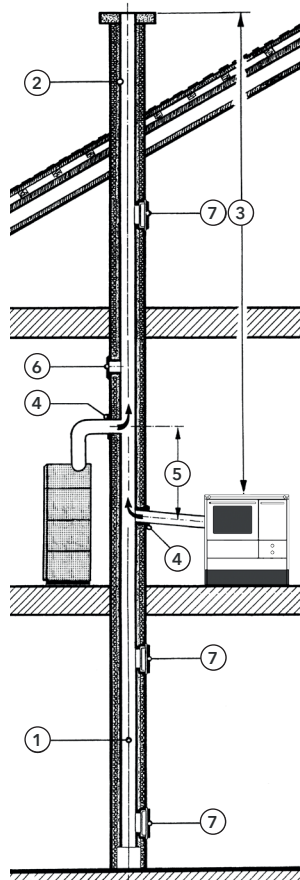
Der Schornsteinanlage ist nach EN 13384-1 zu berechnen. Vor Inbetriebnahme des Gerätes muss der positive Schornsteinbefund vorliegen.

**HINWEIS: Herde der Baureihe DACHSTEIN sind bei raumluftabhängiger Betriebsweise für die Mehrfachbelegung des Schornsteins geeignet.**

Lassen sie das Abgassystem vor der Inbetriebnahme unbedingt vom zuständigen Kaminkehrmeister überprüfen und auf mögliche Fehler und Mängel untersuchen!

Ein störungsfreier und wirtschaftlicher Betrieb ist gewährleistet, wenn alle für eine gute Verbrennung notwendigen Faktoren gegeben sind:

1. Richtige Beschaffenheit des Schornsteins: Gleichbleibender quadratischer oder runder Innenquerschnitt, durch gute Wärmeisolierung gegen Abkühlung isoliert, glatte innere Oberfläche, Dichtheit. Ausführung und Zustand den am Aufstellort geltenden Vorschriften entsprechend.
2. Richtige Dimensionierung des Schornsteins: Querschnitt und wirksame Höhe müssen für die vorgesehenen Brennstoffe und Belastungen berechnet sein.
3. Wirksame Schornsteinhöhe mindestens 6 m (von Geräteanschluss bis zur Schornsteinmündung). Von einem Anschluss an einen Schornstein mit weniger als 5 m wirksamer Höhe ist abzuraten.
4. Richtiger Anschluss des Verbindungsstückes: Stabil und Dicht, keine Querschnittsverengung, zum Schornstein hin leicht ansteigend, nicht in den Schornstein hinein ragend. Eine Reinigung des Verbindungsstückes ist zu ermöglichen (Reinigungsöffnung, Herdseitig,...). Senkrecht führende, nicht isolierte Verbindungsrohre dürfen nicht länger als 125 cm sein. Waagrechte Verbindungsstücke dürfen nicht länger als 100 cm sein.
5. Mehrfachbelegung des Schornsteins ist zulässig, dabei ist ein Mindestabstand von 60 cm einzuhalten.
6. Unbenützte Anschlussöffnungen sind mit Verschlussdeckeln abzudichten.
7. Kehr- und Reinigungsöffnungen, meist in Keller- oder Dachgeschossen angeordnet, sind stets geschlossen zu halten. Dichtungen von Zeit zu Zeit kontrollieren, bei Bedarf erneuern!



## Schornsteinförderdruck („Kaminzug“)

Der im Schornstein herrschende Unterdruck, gemessen in Pascal „Pa“, ist ein „Maß“ für die Leistungsfähigkeit des Kamins und wird im Zuge der Schornsteinberechnung ermittelt.

Der für Ihr Gerät notwendige Förderdruck ist unter „Technische Daten“ ersichtlich.

- Ein zu geringer Förderdruck würde zu einer unvollständigen Verbrennung führen und somit eine erhöhte Ruß- und Teerbildung im Gerät und im Schornstein bewirken.
- Ein zu starker Förderdruck hingegen würde die Verbrennung beschleunigen, zu hohen Abgastemperaturen führen (Beschädigung des Gerätes) und den Brennstoffverbrauch enorm steigern.

## Verbrennungsluft

Bei der Aufstellung eines Herdes in einem Wohnraum steigen die Anforderungen an die Verbrennungsluftzufuhr. Die Zuleitung der Verbrennungsluft kann entweder direkt mit einer Verbindungsleitung von außen erfolgen oder indirekt über ein Ventil in der Außenwand.

Das Geräte-Anschlussstück hat einen Durchmesser von 100 mm. Die bauseitige Luftleitung ist mit dichten Rohren (z.B. Stahlrohr nach DIN 24145 oder flexibler, nicht brennbarer Alu-Schlauch) mit einem Mindestdurchmesser von 100 mm (bei Verwendung von Rechteckrohren muss der entsprechende Querschnitt eingehalten werden) auszuführen.

In der Luftleitung dürfen maximal 3 Bögen verbaut und eine Gesamtlänge von 4 m nicht überschritten werden. Bei größeren Längen und mehr als drei Bögen ist ein rechnerischer Nachweis erforderlich.

Die dichten Rohrverbindungen werden direkt ins Freie geleitet. Die Luftansaugstelle im Freien ist vor Wind zu schützen und mit einem Schutzgitter vor Verstopfungen zu sichern. Wir empfehlen eine Maschenweite von 10 mm.

Für besondere Leitungsführungen (z.B. Anschluss an ein geprüftes Luft-Abgas-System) ist eine Schornsteinquerschnittsberechnung nach EN 13384-1 unter Berücksichtigung der Luftleitungsführung notwendig.

**HINWEIS: LAS-Schornsteine mit Luftzuführungen über einen Ringspalt werden von uns nicht empfohlen - KEINE GARANTIE!**

Eine weitere Möglichkeit besteht darin, die Zuluft aus einem unabhängig mit Außenluft versorgten Raum (z. B. Keller) heranzuführen.

Die gesamte Zuluftleitung (auch die Verbindungsstellen) ist luftdicht auszuführen.

In die Luftzuleitung dürfen keine Absperrvorrichtungen (Klappen, Schieber,...) eingebaut werden. Um außerhalb der Heizperiode eine permanente Durchströmung des Ofens zu verhindern, ist der Luftschieber am Gerät zu schließen.

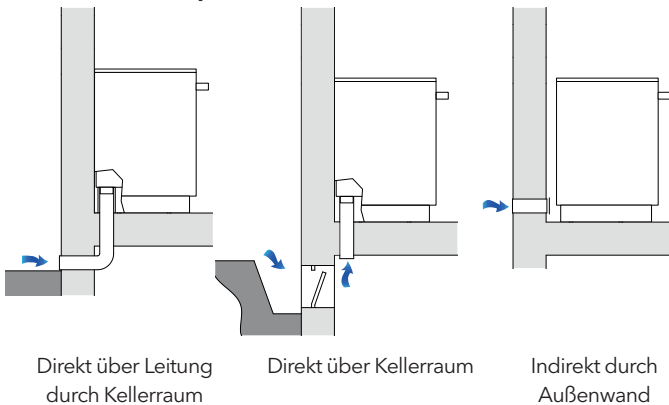
Wir empfehlen, die Lüftungsanlage auf einen maximalen Unterdruck von 4 Pascal einzustellen.



Die Luftzuleitung muss im warmen Bereich wegen eventueller Kondensatbildung isoliert sein (mit 30 mm Mineralwolle), die Rohrdurchführung mit Dichtungsmasse abdichten.

Bei Schornstein-Anschlüssen in Verbindung mit Wohnungslüftungsanlagen ist die Zustimmung des Bezirksschornsteinfegermeisters Voraussetzung. Über die genauen Bestimmungen bzw. Auflagen beim gemeinsamen Betrieb von Feuerstätte, Wohnungslüftung und Dunstabzugshaube informiert sie gerne ihr zuständiger Bezirksschornsteinfegermeister oder ihr Lüftungsbauer!

### Anschlussbeispiele



### Verbrennungsluft vom Aufstellraum

Da es durch unzureichende Verbrennungsluftzufuhr über den Aufstellraum vermehrt zu Geräte-Störungen kommen kann, wird diese Variante der Luftzufuhr von uns nicht empfohlen! Sollte diese Variante dennoch gewählt werden, sind Folgeschäden von der Garantie ausgenommen!

Nachfolgende Hinweise sind zu beachten:

Die für die Verbrennung notwendige Luft wird dem Aufstellraum entzogen - periodisches Lüften, gerade bei sehr dichten Haus-systemen, ist zwingend vorgeschrieben. Im Aufstellungsraum ist daher für einen ausreichenden Luftwechsel zu sorgen. Wir empfehlen, bei Räumen von mehr als 50 m<sup>3</sup> Rauminhalt, die Luftmenge innerhalb einer Stunde um das 1,5 fache auszutauschen. Bei kleineren Rauminhalt ist die Luftwechselrate zu erhöhen.

Unterdrücke im Aufstellraum (z.B. durch Lüftungsanlagen, Dunstabzugshauben, etc) können die Funktion der Feuerstätte und deren Sicherheitstechnik beeinflussen und sind nicht zulässig. Bitte sprechen sie mit dem zuständigen Bezirksschornsteinfegermeister und beachten sie die FeuVo und die DIN 18896 (Techn. Regeln für die Installation und den Betrieb für Feuerstätten für feste Brennstoffe).

Sollten im gleichen Raum noch weitere Heizgeräte vorhanden sein, müssen die Lüftungsöffnungen für die Zufuhr der Verbrennungsluft das für den korrekten Betrieb aller Geräte notwendige Volumen gewährleisten!

### Betriebsweise raumluftUNabhängig

Wird das Gerät raumluftunabhängig betrieben, so ist zusätzlich zu beachten:

- Ein Raumluftunabhängiger Betrieb ist nur mit Verbrennungsluftzufuhr direkt von außen möglich!

- Nach den Beurteilungskriterien des DIBT Berlin und der DIN 18160 sind Feuerstätten mit externer Verbrennungsluftversorgung nur an einfachbelegte Schornsteine zugelassen.
- Die Verbrennungsluftleitung aus dem Freien bzw. vom Luftschacht eines Luft-Abgas-Schornsteines sowie das Verbindungsstück zum Schornstein sind Bestandteil der Feuerstätte und als FC41x und FC51x auszuführen. Die Verbindungsstücke Luft / Abgas müssen DIN EN 1856-2 entsprechen (Druckklasse N1, zulässige Leckrate < 2l/sm<sup>2</sup>).
- Die bauseitige Luftleitung ist mit dichten Rohren (z.B. Stahlrohr nach DIN 24145, flexibler, nicht brennbarer Alu-Schlauch) mit einem Mindestdurchmesser von 100 mm, maximal 3 Bögen und einer zulässigen Gesamtlänge von 4 m herzustellen.
- Die Rohrverbindungen von Zuluft und Abgas sind unbedingt dicht auszuführen.
- Am Rohrstützen ist das Rauchrohr mit einer temperaturbeständigen Dichtmasse abzudichten.
- Der Rauchrohranschluss am Schornstein ist gasdicht anzuschließen und mit einer geeigneten Dichtschnur und temperaturbeständigem Dichtungsmaterial (z.B. hitzebeständiges Silikon) abzudichten.
- Die gesamte Länge des Verbindungsrohres zwischen Gerät und Schornstein sollte 1,5 m nicht überschreiten!

### Elektrischer Anschluss (Backrohrbeleuchtung)



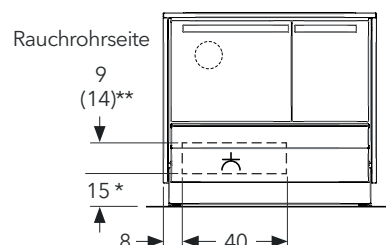
#### Gefahr durch elektrischen Strom!

Bei direktem oder indirektem Kontakt mit spannungsführenden Bauteilen kommt es zu einer gefährlichen Körperdurchströmung. Elektrischer Schock, Verbrennungen oder der Tod können die Folge sein.

- Vor der Durchführung von Arbeiten am Gerät ist die Zuleitung zum Gerät Spannungsfrei zu Schalten.
- Sicherstellen, dass die Leitungen während der Arbeit spannungsfrei bleiben (Wiedereinschalten verhindern).
- Elektrische Anschlüsse am Gerät sind von qualifizierten Fachmann auszuführen, die Vorschriften und Bestimmungen der VDE, ÖVE, SEV sowie der örtlichen EVU's sind zu beachten.

- Alle elektrischen Anschlusskabel von und zum Gerät dürfen keine heißen Außenflächen des Gerätes oder des Rauchrohres berühren.
- Keine Verlegung über scharfe Kanten!
- Das Gerät ist ausschließlich für den Betrieb mit 230 V Wechselspannung / 50 Hz ausgelegt. Spannungsschwankungen von - 15 % bis + 10 % sind zulässig. Der Geräteanschluss erfolgt mittels 3-poligem Netzkabels (liegt dem Gerät bei). Ein Schutzleiter ist zwingend notwendig!

### Bereich Steckdose



\* ohne Höhenverstellung  
\*\* bei Herdhöhe 90 cm

# Bedienung

## Mitgeliefertes Zubehör

Für die Bedienung des Gerätes liegt ein Schutz-Handschuh, ein Ascheschieber, sowie eine Bedienhilfe bei.

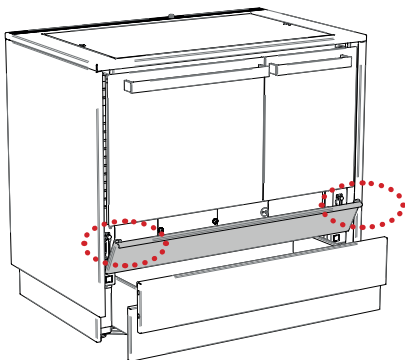
## Heiztür

Zum Öffnen der Heiztür einfach mittig am Türgriff ziehen. Achten Sie beim Schließen der Heiztür auf ein hörbares einrasten des Verschlusses.

**HINWEIS: Vermeiden Sie beim Öffnen der Heiztüre ein berühren der Stahl-Griffsockel. Diese werden während des Heizbetriebes sehr heiß - VERBRENNUNGSGEFAHR!**

## Putztürblende

Die Putztürblende durch ziehen an der Griffleiste öffnen, am besten im kühleren äußeren Bereich der Leiste. Hinter der Dekorblende befinden sich die Bedienknöpfe für Kochmodus / Lufteinstellung (nur Alpin/Modern) sowie die Aschetür / Putztür.



**HINWEIS: Nach längerem Heizbetrieb wird die Griffleiste heiß, verwenden Sie zum Öffnen die mitgelieferte Bedienhilfe - VERBRENNUNGSGEFAHR!**

## Einstellen der Verbrennungsluft

Eine bestimmte Menge Holz benötigt zur optimalen Verbrennung eine bestimmte Menge Sauerstoff. Wird dem Holz eine geringere Menge an Luft zugeführt, als zur sauberen und effizienten Verbrennung notwendig ist, wird zwar im Gerät weniger Energie erzeugt (das Gerät weitestgehend vor Überhitzung bewahrt) - das ungenutzte „Holzgas“ aber entweicht durch den Kamin; die Folge: ein niedriger Wirkungsgrad und eine hohe Umweltbelastung.

**HINWEIS: Die empfohlenen Brennstoff-Aufgabemengen und Lufteinstellungen unbedingt beachten und einhalten!**

Die Primärluft, die von unten durch den Rost in den Feuerraum gelangt, ist für die Leistung verantwortlich, da sie die Grundhitze erzeugt, die zur „Holzvergasung“ führt. Dieses Holzgas wird mittels vorgeheizter Sekundärluft sauber und effizient verbrannt.

Die Sekundärluft strömt dabei von oben an der Feuerraumtür (bzw. am Sichtfenster) entlang, über das Brenngut in die Brenn-

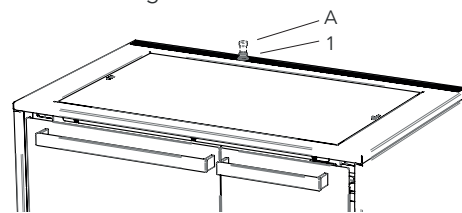
kammer. Die genaue Abmischung des Holzgases mit heißer Sekundärluft sorgt für eine optimale Verbrennung - und damit verbunden für eine ausgezeichnete Brennstoffnutzung. Die Natur dankt es uns!

## Lufteinstellung

Der Bedienknopf befindet sich im hinteren Bereich des Herdrahmens.

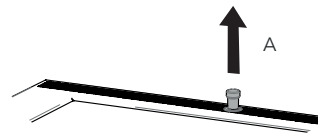
**HINWEIS: Nach längerem Heizbetrieb wird der Bedienknopf sehr heiß, verwenden Sie zum Verstellen die mitgelieferte Bedienhilfe - VERBRENNUNGSGEFAHR!**

In Stellung „1“ wird Primär- und Sekundärluft in einem optimalen Verhältnis für eine saubere Verbrennung zugeführt = Einstellung für den Nennleistungsbetrieb.



## Anheiz-Automatik

Vor allem in der Anheizphase wird viel Verbrennungsluft benötigt. Dazu den Bedienknopf auf Stellung „A“ ziehen = maximale Primär- und Sekundärluftzufuhr.



Gleichzeitig öffnet sich die Anheizklappe auf der Backrohrseite, dadurch wird ein direkter Weg vom Feuerraum in den Kamin freigegeben. Die Rauchgase müssen somit nicht den „langen“ Weg um das Backrohr nehmen, sondern gelangen - noch heiß - in den Kamin wodurch sehr rasch ein Kaminzug aufgebaut wird.

Wenn eine voreingestellte Abgastemperatur erreicht wird und der Kamin somit genügend Zug aufgebaut hat, wird die Anheizfunktion automatisch beendet. Die Anheizklappe schließt und der Bedienknopf bewegt sich zurück in die Stellung „1“, das Gerät befindet sich nun im Nennleistungsbetrieb.

**HINWEIS: Die Funktion „Anheizautomatik“ kann auch beim nachlegen bei nur mehr wenig Grundglut verwendet werden.**

## Scheibenspülluft

Die Scheibenspülluft ist für die Sauberkeit der Sichtscheibe und gleichzeitig als Sekundärluft für eine optimale, schadstoffarme Verbrennung sehr wichtig. Sie strömt gezielt vor der Scheibe dem Feuerraum zu und nimmt hier an der Verbrennung teil. So wird eine bestmögliche Scheibensauberkeit erreicht.

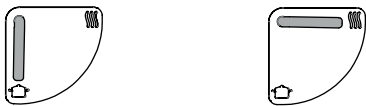
Sollten trotzdem Verschmutzungen an der Scheibe auftreten, können diese bei kaltem Gerät mit speziellen Glasreiniger für Kamin- und Ofenscheiben entfernt werden. Details dazu finden Sie unter **Wartung und Pflege**.

## Kochmodus (nur Alpin/Modern)

Je nach Bedarf kann das Gerät im Kochmodus oder im Ambientemodus betrieben werden. Die Einstellung erfolgt mit einem Drehgriff hinter der aufschwenkbaren Dekorblende (neben dem Putzdeckel).

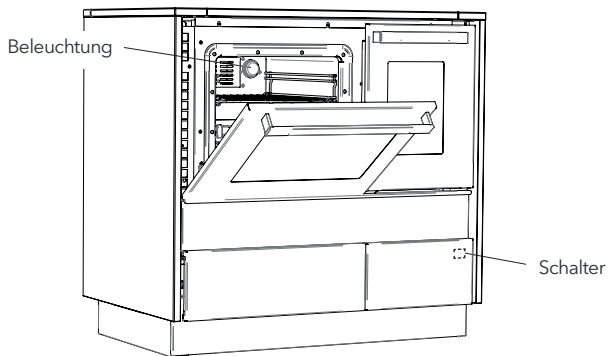
**HINWEIS: Im Heizbetrieb wird der Drehknopf sehr heiß, verwenden Sie zum Verstellen die mitgelieferte Bedienhilfe - VERBRENNUNGSGEFAHR!**

In Stellung Kochmodus (Kochtopf) kann die Energie optimal zum Kochen und Backen genutzt werden. In Stellung Ambientemodus (Flammen) hingegen wird die Wärmeabgabe reduziert und schafft somit eine wohlige Atmosphäre im Raum.



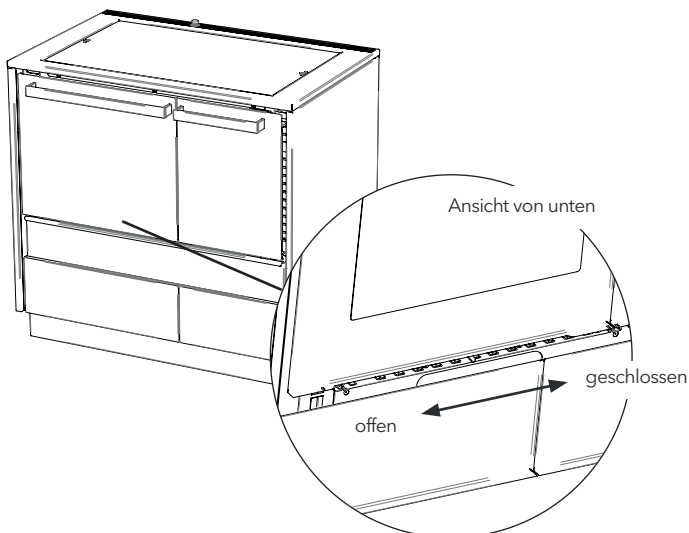
## Backrohrbeleuchtung (Option)

Im Backrohr bringt die Beleuchtung mehr Komfort beim Backen. Der Schalter zum Ein- und Ausschalten der Backrohrbeleuchtung befindet sich auf der Feuerraumseite hinter der Brennstoffladenblende.



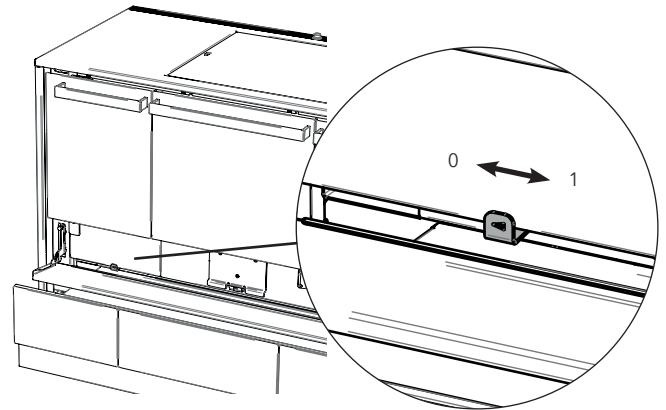
## Backrohr-Belüftung (nur Alpin/Modern)

Bei Bedarf sorgt die Backrohr-Belüftung für eine gleichbleibende Backrohrtemperatur. Wird der Schieber unter der Backrohrtür nach rechts bewegt, werden die Belüftungsöffnungen geschlossen. Wird der Schieber nach links bewegt, öffnen sich die Öffnungen - das Backrohr wird mit Raumluft durchströmt.



## Warmhaltefach-Belüftung (nur Alpin/Modern mit Warmhaltefach)

Bei Bedarf kann mithilfe der Warmhaltefach-Belüftung die Temperatur im Warmhaltefach angepasst werden. Wird der Schieber unter dem Warmhaltefach Richtung „0“ bewegt, werden die Belüftungsöffnungen geschlossen - die Temperatur im Warmhaltefach steigt. Wird der Schieber Richtung „1“ bewegt, wird der Warmhaltefachmantel mit Raumluft überströmt - die Temperatur im Warmhaltefach sinkt.



# Erste Inbetriebnahme

**HINWEIS:** Vor der Erstinbetriebnahme sind sämtliche Anschlüsse (Rauchrohranschluss, Verbrennungsluftanschluss, .... etc.) am Gerät zu überprüfen.

**Achten Sie darauf, dass sich im Brennraum bzw. Backrohr keine Gegenstände befinden.**

Nach Fertigstellung der Aufstellungs- und Anschlussarbeiten und vor der ersten Inbetriebnahme sind noch ein paar Maßnahmen zu treffen:

- Gerätetüren öffnen und Gerätezubehör / Transportsicherungen herausnehmen.
- Stahlkochplatte: rundum zum Herdrahmen auf einen 2 mm Spalt achten, da sonst beim Heizen eine Verfärbung am Edelstahl Herdrahmen auftritt!
- Den aufgetragenen Korrosionsschutz ist von der Stahlkochplatte abwischen.
- Für einen optimalen Verbrennungsablauf ist sauerstoffreiche Frischluft wichtig - vor dem Anheizen den Raum gut durchlüften.
- Bei Geräten mit Zentralheizeinsatz ist vor jeder Inbetriebnahme auf die Funktionsbereitschaft der Heizungsanlage (Wasserstand, Wasserdruck, Temperatur, Armaturen, Sicherheitseinrichtungen, ...) zu achten!

## Brennstoffe

### Zulässige Brennstoffe

Das Gerät ist für die Verfeuerung von Scheitholz geeignet. Rindenabfälle, Sägemehl, Feinhackschnitzel, Reisig, Holzwohle, Holzspäne und Papier dürfen nur in kleinen Mengen zum Anzünden im Scheitholzbetrieb verwendet werden. Beim Abbrand solcher Brennstoffe entsteht hoher Schadstoffauswurf, großer Aschenanfall, der Heizwert hingegen ist gering.

#### Holz

Scheitholz soll einen Wassergehalt von ca. 20 % des Darrgewichtes, eine Länge von 1/3 m haben und klein gespalten sein. So brennen die Scheite rasch an und bringen bei gleicher Holzmenge eine höhere Heizleistung als große Holzscheite. Im Freien sollte Fichte, Tanne oder Erle gut 2 Jahre, Hartholz sogar 3 Jahre (überdacht!) gelagert werden.

Die Bedeutung des Wassergehaltes bei Holz auf den Heizwert zeigt folgende Tabelle:

Holzlagerung	Wassergehalt %	Heizwert kWh/kg
Waldfrisch geschlagen	50	~2,3
Über den Winter gelagert	40	~2,7
Über den Sommer gelagert	18 - 25	~3,4
Lufttrocken	15 - 20	~4,2

Nachdem Sie sich mit der Bedienung des Herdes vertraut gemacht haben, kann die erste Inbetriebnahme erfolgen.

### Hinweis Geruchsbildung

Verschiedene Gerätebauteile sind zum Schutz vor Korrosion eingölt oder lackiert. Sichtbaren Korrosionsschutz (z.B. eingölte Stahlkochplatte, ...) vor der ersten Inbetriebnahme abwischen.

Öffnen Sie während den ersten Befeuerungen das Fenster, da der aufgetragene Korrosionsschutz für kurze Zeit einen unangenehmen aber unbedenklichen Rauch und Geruch entwickeln kann. Sorgen Sie dafür, dass der Herd ausreichend heiß wird um weitere Geruchsbildungen zu vermeiden.

### Hinweis Geräusche

Durch wechselndes aufheizen und wieder abkühlen des Gerätes können Klickgeräusche entstehen. Diese werden durch die enormen Temperaturunterschiede im Material hervorgerufen und sind kein Hinweis auf einen Gerätedefekt.

### Unzulässige Brennstoffe

Oberflächenbehandeltes Holz (furniert, lackiert, imprägniert, usw.), feuchtes Holz, Spanplattenholz, brennbare Flüssigkeiten, Abfälle jeder Art (Verpackungsmüll), Kunststoffe, Zeitungen, Gummi, Leder, Textilien, brennbare usw. Das Verbrennen derartiger Stoffe belastet die Umwelt stark und ist vom Gesetzgeber verboten. Darüber hinaus können Schäden am Gerät und Schornstein entstehen.

Auch der Abbrand von Kohlebrennstoffen ist unzulässig. Das Gerät ist mit diesen Brennstoffen nicht geprüft, Geräteschäden können daher nicht ausgeschlossen werden und sind von der Garantie nicht gedeckt.

**HINWEIS: Bei der Verwendung unzulässiger und minderwertiger Brennstoffe behalten wir uns das Recht vor, die geltenden Garantie- und Gewährleistungsansprüche auszuschließen!**

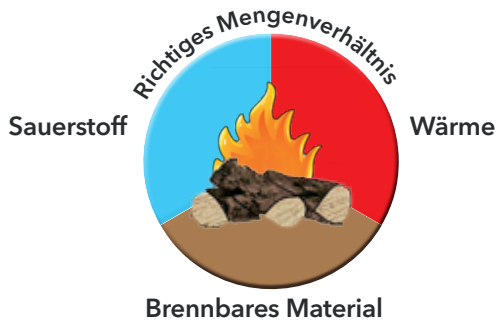


# Grundlagen der Verbrennung

## Voraussetzungen für eine Verbrennung

Vorhanden sein muss:

- Brennbares Material in ausreichender Menge
- Oxidationsmittel, meist Sauerstoff
- Wärme, um die Zündtemperatur zu erreichen, oder die Mindestverbrennungstemperatur zu halten
- Das richtige Mengenverhältnis des brennbaren Stoffes mit der Umgebungsluft oder dem reaktiven Gas



## Der Verbrennungsvorgang

Den Verbrennungsvorgang kann man in drei Phasen gliedern:

### 1. Trocknungsphase

In dieser Phase wird das im Holz enthaltene Wasser verdampft. Dies geschieht bei Temperaturen von ca. 100 °C. In der Anheizphase muss dem Holz Wärme zugeführt werden (wird durch kleine Holzsplitter erreicht). Durch die Trocknung schrumpfen die Holzstücke bis Risse entstehen, welche die Trocknung beschleunigen.

### 2. Entgasungsphase

Nach der Trocknung setzt bei Temperaturen über 100 °C bis etwa 300 °C die Holzgasung ein. Aus der Holzsubstanz werden energiereiche, brennbare Gase mit unterschiedlicher chemischer Zusammensetzung (Kohlenwasserstoffe) ausgetrieben. Der Abbrand dieser flüchtigen Bestandteile, die etwa 80 % der Holzsubstanz ausmachen, ist an den langen, gelben Flammen, die aus dem Holz schalen, erkennbar. Die eigentliche Verbrennung beginnt mit der Entzündung der entstandenen Gase bei ca. 225 °C (Zündtemperatur) und der Freisetzung von Wärme. Dazu muss auch eine ausreichende Menge Sauerstoff zugeführt werden. Bei ca. 300 °C ist der Höhepunkt der Verbrennung erreicht. Hier werden die größten Wärmemengen freigesetzt und dabei Flammentemperaturen bis zu 1100 °C erreicht.

### 3. Ausbrandphase

Nach dem Abbrand der flüchtigen Bestandteile verbrennt die Holzkohle. Diese wird bei Temperaturen um 500 bis 800 °C vergast und ohne Rußbildung verbrannt. Dieser Vorgang ist an den kurzen, durchscheinenden Flämmchen zu erkennen. In einem Stück Holz können gleichzeitig von innen nach aussen alle drei Phasen ablaufen.

## Saubere Verbrennung

Erste Voraussetzung für einen möglichst geringen Schadstoffauswurf ist die Verwendung von trockenem Holz.

Die Anheizphase, bei der in besonderem Maße Zersetzungsprodukte auftreten, muß durch die Verwendung von kleinstückigem Anfeuerholz möglichst schnell durchlaufen werden, um in den Hochtemperaturbereich zu kommen.

Besonders schädlich wirkt sich eine Drosselung der Luftzufuhr während der Entgasungsphase aus, denn die Holzgasung geht auch ohne Sauerstoffzufuhr und ohne Flammenbildung weiter (Schwelbrand). Auf diese Weise können große Teile der Holzsubstanz ohne Wärmegewinn, und damit nutzlos, ausgetrieben werden und unverbrannt in die Umwelt entweichen, bzw. sich als Teer und Ruß auf den Feuerraumwänden und auf den Rauchgaswegen absetzen.

Auch in der Ausbrandphase darf die Luftzufuhr nicht völlig gedrosselt werden, es besteht auch hier die Gefahr der Kohlenmonoxidbildung.

Beim Fortheizen soll nicht zu viel Holz aufgelegt werden. Die Holzmenge muß stets dem Wärmebedarf angepaßt sein.

**HINWEIS: Besser häufig kleinere Mengen Holz aufgeben als selten große Mengen.**

## JETIFIRE-Verbrennung

Mit der JETIFIRE-Flammenbündelung wird, in Verbindung mit der vorgewärmten Sekundärluftzufuhr durch die Heiztür, eine höhere Verbrennungstemperatur und dadurch ein schadstoffärmerer und effektiverer Abbrand erzielt.

### Funktionsweise

Die Heizgase werden in der Brennkammer mit der zuströmenden, heißen Sekundärluft kräftig vermischt.

Die konzentrierte Flammenführung bzw. Flammenbündelung führt zu hohen Temperaturen in der Brennkammer („heiße Brennkammer“ und in Folge zu stark reduzierten Emissionswerten – CO Ausstoß um 90 % verringert!) zu verkürzter Anheizphase mit längeren Nachlegeintervallen und zu einer effektiveren Brennstoffnutzung (84 % Brennstoffausbeute bedeutet reduzierte Heizkosten).

# Heizen



## GEFAHR DURCH HEIZGASAUSTRITT

Beim Austreten von Heizgasen in den Aufstellraum kann es zu gesundheitsgefährdenden Vergiftungen kommen.

Übelkeit, Bewusstlosigkeit, Vergiftungen oder der Tod können die Folge sein.

- Die Feuerraumtür während des Heizbetriebes immer geschlossen halten! Die Tür darf nur zum nachlegen, zum Anzünden und zur Entaschung bzw. Gerätereinigung geöffnet werden.



## VERBRENNUNGSGEFAHR

Bedenken Sie, dass einige Bauteile am Gerät (Fülltür, Griffe usw.) im Heizbetrieb heiß werden und eine Verbrennungsgefahr darstellen. Verwenden Sie zur Bedienung des Gerätes den beiliegenden Schutzhandschuh bzw. dem Rostheber.



## VORSICHT-SPIELENDEN KINDER

Das Gerät wird im Betrieb sehr heiß - vor allem an der Sichtscheibe und an der Ummantelung! Bitte achten Sie darauf, dass Kinder während des Heizens einen ausreichenden Sicherheitsabstand halten.

## Überprüfen vor jedem Anheizen

### Schornstein

Der Schornstein muss frei sein, Reinigungstüren müssen geschlossen sein. Lassen Sie den Schornstein regelmäßig vom Schornsteinfeger reinigen!

### Verbrennungsluft

Achten Sie auf die ausreichende Zufuhr von Verbrennungsluft, vor allem bei raumluftabhängiger Betriebsweise muss eine dauerhafte Verbrennungsluftzufuhr sichergestellt sein.

## Anheizen

- Anheiz-Automatik aktivieren, dazu Luft-Drehknopf auf Anheizen „A“ drehen
- Heiztür öffnen
- 2 kleine Holzscheite auf den Rost legen
- 3 Anzündeilfen zwischen die Holzscheite platzieren
- 3 kurze Holzsprossen quer auf die beiden Holzscheite legen
- 1 Holzscheit mittig auf die Holzsprossen legen
- Anzündeilfen entzünden
- Heiztür schließen - nach wenigen Minuten brennen helle, hohe Flammen

## Nach der Anheizphase (ca. 20 - 30 Minuten)

- Anheizklappe und Anheizluft schließen automatisch
- weiteren Brennstoff nach Tabelle (siehe „Brennstoffmenge“ auf Seite 18) auflegen.

## Brennstoffmenge

In nachfolgender Tabelle ist die empfohlene Füllmenge bei Nennwärmeleistung angegeben:

Wärmeabgabe	Füllmenge	Abbranddauer
Nennleistung	ca. 1,7 kg (1 Holzscheit)	ca. 60 min.
Teillast	ca. 0,8 kg (1 Holzscheit)	ca. 60 min.

**HINWEIS:** Wird die empfohlene Füllmenge überschritten, kann es zu Schäden in Folge von Überhitzung kommen! Vergilbungen oder Verfärbungen der Geräteverkleidung, Schäden an der Brennräumeauskleidung, am Türverschluss sowie am Feuerraumsichtglas sind Anzeichen einer Geräteüberhitzung - KEINE GARANTIE!

## Brennstofffüllhöhe

Bitte beachten Sie, dass Sie Ihren Herd nur bis unter die Sekundärluftöffnungen in der Feuerraumseitenwand befüllen, da ansonsten der Luftstrom in der Brennkammer unterbrochen wird. Bei Herden mit Sichtfenstern kommt es in diesem Fall zu einem Verrußen und einer Eintrübung (Keramisierung) des Glases (keine Garantie!), bei allen Geräten jedenfalls zu einer unvollständigen und damit nicht effizienten Verbrennung; geringerer Wirkungsgrad.

## Lufteinstellungen

In nachfolgender Tabelle sind die empfohlenen Luftpfeinstellungen (nach erreichter Betriebstemperatur) angegeben. Die angegebenen Luftpfeinstellungen sind Richtwerte. Die dem Wärmebedarf des Raumes entsprechende Luftpfeinstellung ist durch Probieren zu ermitteln.

Wärmeabgabe	Luft-Drehknopfstellung
Nennleistung	Flamme
Teillast	Flamme

## Heizen

Sind die letzten Flammen erloschen und befindet sich nur noch Glut (rotglühend) auf dem Rost, kann neuer Brennstoff nachgelegt werden. Dazu Feuerraumtür langsam öffnen und das Glutbett auf dem Rost gleichmäßig ein ebenen.

Anschließend kann neuer Brennstoff gleichmäßig auf dem Rost verteilt aufgelegt werden. Wir empfehlen kurze Brennstoffauf-lage-Abstände (etwa 40 - 50 Minuten) und kleinere Brennstoff-mengen. Damit wird die Nennwärmeleistung bei geringem Schadstoffauswurf und gutem Wirkungsgrad erreicht.

### **HINWEIS:**

**Die Holzscheite nicht in den Feuerraum werfen, da dabei die Feuer-raumplatten beschädigt werden können!- KEINE GARANTIE!**  
**Feuerraumtür beim Nachlegen langsam öffnen, da sonst Asche-partikel und Heizgas austreten können!**

## Kochen

Am besten kocht man auf heißer, nicht glühender Herdplatte. Überheizung bedeutet Verschwendung von Brennstoff. Die Höchste Herdplattentemperatur herrscht über der Heize (über der JETIFIRE-Flamm-bündelung). Dieser Bereich eignet sich daher vorzüglich zum schnellen Ankochen. Die Randzonen mit niedrigeren Temperaturen können zum Fortkochen bzw. Warmhalten verwendet werden. Am besten verwenden Sie Töpfe mit starkem, ebenen Boden und passendem Deckel.

## Backen und Braten

Zum Backen und Braten brauchen Sie gleichmäßig verteilte Wärme. Um diese Gleichmäßigkeit und eine genügend hohe Temperatur zu erreichen, muss das Backrohr bei geschlossener Anheizklappe und herausgenommener Umlenkplatte dem jeweiligen Backgut entsprechend vorgeheizt werden. Ist der Herd auf die gewünschte Temperatur gebracht, schieben Sie das Backgut ein. Lassen Sie jedoch nicht starke Vollglut entstehen, sondern legen Sie stets Brennstoff in kleinen Mengen nach. Hohe Kuchenformen auf den Bratrost auf der unteren Einschubrinne des Backrohrs stellen. Alle Kuchen in der Form backen Sie bei mäßiger Hitze (180-200 °C). Ein Backblech mit flachen Kuchen oder Kleingebäck kann man auf beiden Einschubrinnen einschieben. Dabei empfiehlt sich eine etwas stärkere Backhitze (200-220 °C).

Zum Braten brauchen Sie bedeutend höhere Temperaturen, vorheizen ist dafür unbedingt notwendig.

## Heizen in der Übergangszeit

Bei Außentemperaturen über 15 °C besteht die Gefahr, dass auf Grund des geringen Förderdrucks des Schornsteins nur ein mäßiges Feuer entsteht. Dies hat eine vermehrte Rußbildung in den Rauchkanälen des Gerätes und im Schornstein zur Folge. Erhöhen Sie die Luftzufuhr, schüren Sie öfter und legen Sie häufiger nach (kleinere Holzscheite) um die Rußbildung in der Übergangszeit zu reduzieren.

# Wartung / Reinigung



## VERBRENNUNGSGEFAHR

Vor jeder Reinigung das Gerät auskühlen lassen, um den Kontakt mit Glut oder heißen Bauteilen zu vermeiden!



## BRANDGEFAHR

In der Asche kann noch Glut sein - die entnommene Asche nur in Blechgefäße füllen!



## VERLETZUNGSGEFAHR

Zur Vermeidung von Verletzungen / Beschädigungen von Gerätekomponenten vor Wartungsarbeiten das Gerät stromlos machen!

Regelmäßige Wartung und Pflege bzw. Reinigung des Gerätes, der Heizgaszüge und des Schornsteins sind für die Betriebssicherheit, Wirtschaftlichkeit und Werterhaltung des Gerätes besonders wichtig.

Nach jeder Heizperiode sowie nach längeren Betriebs-Unterbrechungen sollte eine gründliche Reinigung durchgeführt werden. Bei häufiger Benutzung oder bei Verwendung minderwertiger Brennstoffe entsprechend öfter!

Kontrollieren Sie im Zuge der Gerätereinigung immer auch die jeweiligen Dichtungen, bei Beschädigung sind diese zu erneuern. Achten Sie auch besonders darauf, dass alle Luftführungsöffnungen (Feuerraum-Rückwand / Rostschlitze / Aschenladenöffnung) frei sind. Beim Wiedereinsetzen der verschiedenen Geräteteile (Rost, Reinigungsdeckel, Aschenbehälter) ist deren korrekte, funktionsgerechte Lage bzw. deren Dichtheit zu beachten.

**HINWEIS:** Lassen Sie Ihre Feuerstätte regelmäßig durch einen Fachmann (Kundendienst, Schornsteinfegermeister) überprüfen.

## Reinigung mit Staubsauger

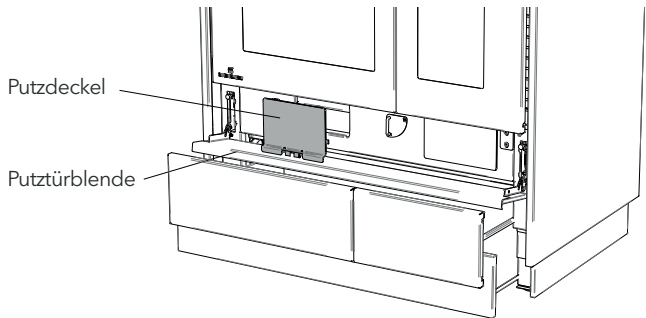


Besonders komfortabel ist die Gerätereinigung mittels Staubsauger oder Aschesauger. Das Gerät völlig auskühlen lassen und mit einem Aschesauger oder mit dem Staubsauger aussaugen.

**HINWEIS:** Staubsauger nur mit einer » Ash Box « als Vorsatz in Betrieb nehmen - Brandgefahr!

## Reinigungsöffnung

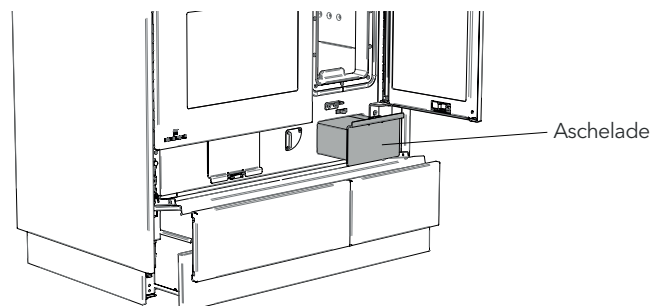
Die Dekorblende ist in einem Magnetverschluss ausgestattet und aufschwenkbar. Der dahinter liegende Putzdeckel ist mit einem Kugelschnapper an der Herdfront befestigt und zum Reinigen der Heizzüge abzunehmen. Vor dem Wiederanbringen ist die Dichtung am Putzdeckel auf Dichtheit zu kontrollieren und bei Bedarf auszuwechseln.



## Reinigung Aschenlade

**HINWEIS:** Der Aschenbehälter darf nicht im heißen Zustand geleert werden! In der Asche kann noch Glut sein: Die entnommene Asche nur in Blechgefäße füllen!

Die Aschenlade regelmäßig und rechtzeitig entleeren - der Aschekessel darf die Primärluftöffnungen im Rost nicht verschließen!



## Reinigung Rost

Der Rost kann mittels Rostrüttelung recht einfach entascht werden. Sind jedoch die Luftschlitze durch Schlacke, Verkrustungen oder sonstigen Verbrennungsrückständen stark verstopft, ist der Rost ganz herauszunehmen und zu säubern. Dazu Heiz- und Aschentür öffnen, Aschenlade herausnehmen, und den Rost von unten anheben und durch die Heiztür herausziehen.

Nach dem Reinigen wird der Rost durch die Heiztür bis zum rückwärtigen Schamottstein geschoben, hinten nach unten gesenkt und noch einmal bis zum Anschlag zurückgeschoben. Rostrüttelung betätigen.

**Reinigung alle 1-2 Wochen.**

## Feuerraum / Abgaswege

Brennraumwände und Abgaswege mit dem Aschenschieber bzw. mit einer Reinigungsbürste reinigen.

**Reinigung alle 1-2 Wochen.**



## Reinigung Verbindungsstück

Dazu die Kochplatte anheben und Abgasstutzen und Verbindungsstück mit geeigneter Bürste reinigen bzw. mit Staubsauger aussaugen (nur in Kombination einer »Ash Box« - Brandgefahr!). Längere Verbindungsstücke sowie Verbindungsstücke über Eck sind mit einer Reinigungsöffnung zu versehen.

**Reinigung je nach Erfordernis, mindestens jedoch 2 x jährlich.**

## Reinigung Brennraumsichtfenster

Bei ungünstigen Witterungsbedingungen, ungeeigneten Brennstoffen oder einer unsachgemäßen Bedienung kann es vorkommen, dass die Heitzürgläser innen beschlagen. Verwenden Sie zur Reinigung der Brennraumsichtfenster schonende Reinigungsmittel (z.B. Seifenwasser) und ein weiches Tuch.

Zur Reinigung befolgen Sie bitte nachfolgende Punkte:

- Heiztür öffnen
- Je nach Ausführung: 4 Stück Innensechskantschrauben lösen
- Guß-Glashalter behutsam abnehmen.

### Zusammenbau

- Der Zusammenbau erfolgt in umgekehrter Reihenfolge.
- Einbau des Glaspaketes erfolgt in umgekehrter Reihenfolge wie der Ausbau.

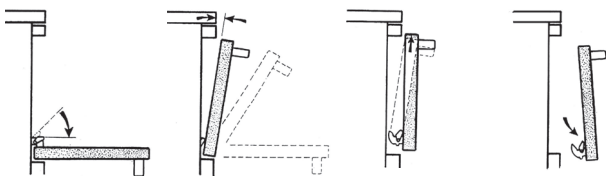
**HINWEIS: Keine Scheuermittel verwenden, da auf diese Weise die Glasoberfläche beschädigt wird!**

## Backrohtür

Die Backrohtür kann vollständig abgenommen werden. Das ist beim gründlichen Reinigen des Backrohres von Vorteil.

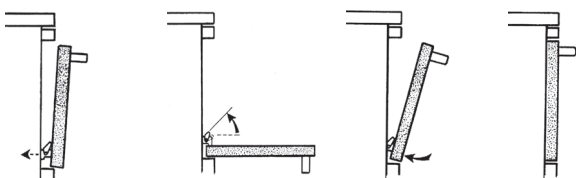
### Aushängen der Backrohtür

- Backrohtür ganz öffnen, Klipps an den Türscharnieren nach vorne klappen, Backrohtür bis auf 10 cm schließen.
- Die Backrohtür leicht anheben und nach unten wegnehmen.



### Einhängen der Backrohtür

- Die Backofentür-Scharniere in die Öffnungen am Backofen einführen, und unten einrasten lassen. Die Tür langsam ganz öffnen, Klipps an den Türscharnieren wieder zurückklappen.
- Backofentür mit einem Ruck arretieren, Backofentür schließen und korrekten Sitz prüfen.



## Backrohrseitengitter

Die Backrohrseitengitter können ebenfalls herausgenommen werden, um die Reinigung zu erleichtern.

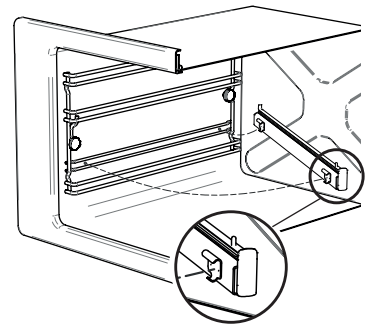
**Ausbauen:** Seitengitter vorne anheben und aus dem Backrohr entnehmen.

**Einbauen:** Seitengitter hinten einhängen, anschließend vorne nach unten drücken.

## Backblechhauszug

### Auszug einbauen

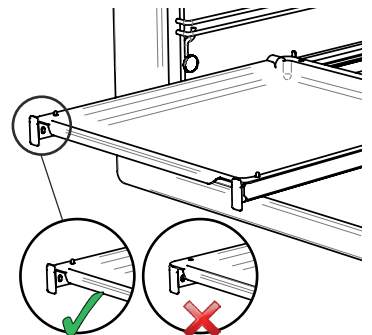
Den Auszug (Bolzen für das Einhängen vom Backblech ist vorne) in die Seitenstäbe klippsen.



### Backblech einhängen

Das Backblech wird auf dem ausgezogenen Auszug gesetzt. Dabei muss das Backblech vorne in den vorstehenden Bolzen einrasten.

**HINWEIS: Nicht korrekt eingesetzte Bleche können aus dem Auszug fallen!**



## Natursteinoberflächen

Naturstein ist zwar thermisch belastbar, um jedoch eine schlagartige, punktuelle Hitze zu vermeiden, verwenden Sie bitte dennoch immer einen Untersetzer, wenn Sie heiße Töpfe, Pfannen oder sonstige Gegenstände abstellen. Somit können sich auch eventuelle Kochrückstände vom Boden oder Rand der Kochgegenstände nicht in die Natursteinplatten einbrennen.

Die Oberfläche ist sehr hart. Um Ihre Messer vor dem Stumpfwerden zu schonen und eventuelle Kratzer oder Metallabrieb vorzubeugen, sollten Sie Schneidunterlagen verwenden.

Natursteinoberflächen sind gegenüber den meisten Säuren und Laugen im Haushalt unempfindlich, für die Reinigung sollten dennoch nur speziell für Naturstein angepasste Produkte mit einem pH-Wert von 3 bis 10 verwendet werden.

Für den täglichen Umgang empfehlen wir Verschmutzungen immer umgehend zu beseitigen, um ein Antrocknen zu vermeiden. Je älter der Fleck, desto hartnäckiger die Entfernung. Je nach Wasserhärte können sich zudem schnell Kalkrückstände bilden, deshalb sollte auch Restwasser (z.B. vom Gießen, Kochen,...) immer sofort entfernt werden.

Um die Fleckenbildung zu reduzieren und zusätzlich die laufende Pflege zu erleichtern, sind die Steinoberflächen mit einem Fleckenschutzmittel (Lebensmittelunbedenklich) behandelt.

--> Wir empfehlen Steinpflegemittel von MÖLLER Stone Care.

## Pulverbeschichtete Oberflächen

Für die optimale Pflege und Reinigung von pulverbeschichteten Oberflächen sind folgende Empfehlungen zu beachten:

- Nur weiche Tücher oder Industriewatte benutzen. Starkes Reiben ist zu vermeiden.
- Bei leichter Verschmutzung mit reinem Wasser -kalt oder lauwarm-, ggf. mit geringen Zusätzen von neutralen oder schwach alkalischen Waschmitteln reinigen.
- Zum Entfernen von Fettflecken und Fingerabdrücken eignen sich handelsübliche Microfasertücher.
- Bei hartnäckiger Verschmutzung, wie z.B. fettige bzw. ölige Substanzen, kann eine Reinigung mit aromatenfreien Benzinkohlenwasserstoffen erfolgen (Vorher an Nicht-Sichtflächen prüfen).
- Keine langen Einwirkzeiten des Reinigungsmittels. Wenn nötig den Reinigungsvorgang nach 24 Stunden wiederholen. Unmittelbar nach der Säuberung mit reinem, kaltem Wasser nachspülen.
- Keine kratzenden, abrasiven Mittel verwenden.
- Keine sauren oder stark alkalischen Reinigungs- und Netzmittel verwenden.
- Keine organischen Lösemittel, die Ester, Ketone, Alkohole, Aromaten, Glykolyther, halogenierte Kohlenwasserstoffe oder dergleichen enthalten, verwenden.
- Oberflächen- und Reinigungsmitteltemperatur < 25°C (Keine Dampfstrahlgeräte verwenden).
- Keine Hochdruckreinigungsgeräte verwenden.

## Glaskeramikkochfeld

Glaskeramikkochflächen, kurz CERAN®, sind extrem temperaturbeständig und überstehen auch abrupte Temperaturschocks bis 750 °C. CERAN® ist unempfindlich gegenüber normalen mechanischen Belastungen in der Küche. Die vier Millimeter starke Glaskeramik ist zudem sehr hitzedurchlässig. Strahlungshitze kann nahezu verlustfrei passieren, es wird aber kaum Wärme zu den Seiten abgeleitet. CERAN®-Kochfelder sind leicht zu reinigen und machen das Spiel der Flammen sichtbar.

### Hinweise zur Pflege/praktische Tipps

Reinigen Sie Ihr Glaskeramikkochfeld vor der ersten Benutzung gründlich und dann regelmäßig, wenn es handwarm oder kalt ist. Vermeiden Sie wiederholtes Festbrennen von Verschmutzungen.

#### ZUR REINIGUNG EMPFEHLEN WIR:

- Alle groben und fest anhaftenden Verschmutzungen entfernen Sie einfach und bequem mit dem Rasierklingschaber.

**HINWEIS: Rasierklingschaber nur auf Oberseite verwenden! Keinesfalls dürfen damit Verbrennungsrückstände von der (rauen) Unterseite der Platte entfernt werden, da auf diese Weise Unebenheiten abgeschabt würden - was wiederum zu Kratzern („Sollbruchstellen“) führen würde.**

- Leichte, nicht festgebrannte Verschmutzungen wischen Sie mit einem feuchten Tuch ab.
- Kalk, Wasserränder, Fettspritzer und metallisch schillernde Verfärbungen reinigen Sie mit handelsüblichen Glaskeramikkreinigungsmitteln.

Grundsätzlich müssen Reinigungsmittelrückstände feucht und vollständig weggewischt werden (auch wenn Gebrauchsanleitungen für Reinigungsmittel anders lauten), da sie beim Wiederaufheizen ätzend wirken können. Abschließend trockenreiben. Bei richtiger Anwendung behält die Glaskeramikkochfläche ihr schönes Aussehen.

### Wichtig

- Verwenden Sie keinesfalls kratzende oder aggressive Reinigungsmittel wie z.B. Grill- und Backofensprays, Flecken und Rostentferner, Scheuersande, Schwämme mit kratzender Oberfläche.
- Kratzer können auch entstehen, wenn z.B. Sandkörner vom vorausgegangenen Gemüseputzen mit dem Topf über die Kochfläche gezogen werden.
- Topf- und Pfannenböden können Ränder und Grate haben, die beim Verschieben unschöne Spuren hinterlassen oder kratzend und scheuernd auf die Glaskeramik Oberfläche wirken können. Dies gilt besonders für Kochgeschirre aus Gusseisen und Email Töpfen.
- Töpfe sollten Sie stets mit sauberem und trockenem Boden aufstellen. Vermeiden Sie das Leerkochen von Emailgeschirren.
- Bitte verwenden Sie auf Ihrem CERAN®-Feld keine (meist zu weichen) Aluminiumtöpfe! Da die Glaskeramik wesentlich härter ist als die meisten Aluminiumlegierungen, können durch Abrieb unschöne Streifen auf der Glasoberfläche entstehen, die sich fest gebrannt kaum mehr entfernen lassen.

Von der heißen Kochfläche fernhalten sollten Sie alles, was anschmelzen kann, z.B. Kunststoffe, Alufolie, besonders Zucker und stark zuckerhaltige Speisen.

Ist versehentlich doch etwas auf der Kochfläche festgebrannt, so müssen Sie dieses umgehend (im heißen Zustand) mit dem Rasierklingschaber entfernen, um Oberflächenbeschädigungen zu vermeiden.

Schäden durch Zucker oder zuckerhaltige Speisen können Sie vorbeugen, indem Sie Ihre Glaskeramik Kochfläche entweder immer, oder vor der Zubereitung stark zuckerhaltiger Speisen mit Ceran®-fix bzw. Collo Profi reinigen. Durch diese Mittel wird ein Silikonfilm auf die Glaskeramik Kochfläche aufgebracht, der nicht nur schützt, sondern außerdem Ihre Kochfläche noch „glatter macht“ und wasser- bzw. schmutzabweisend wirkt. Der Silikonfilm ist jedoch bei den hohen Temperaturen, die in den Kochzonen auftreten, nicht beständig und muss deshalb immer wieder neu aufgebracht werden.

# Technische Daten

			Alpin/Modern/Style	Alpin/Modern mit Warmhaltefach
<b>Fülltüröffnung</b>	Breite x Höhe	cm	18,5 x 23,5	18,5 x 23,5
<b>Füllraum</b>	Breite x Tiefe	cm	20 x 37,5	20 x 37,5
<b>Brennstofffüllhöhe</b>		cm	10	10
<b>Bratrohr</b>	Breite x Höhe x Tiefe	cm	37,5 x 29 x 43,5	37,5 x 29 x 43,5
<b>Kochfläche</b>	Breite x Tiefe	cm	75,7 x 46,2	75,7 x 46,2
	Fläche (m <sup>2</sup> )	m <sup>2</sup>	1,2	1,2
<b>Aschenlade</b>	Inhalt	Liter	6	6
<b>Brennstofflade</b>	Inhalt	Liter	38	53
<b>Backblech / Grillrost</b>	Breite x Tiefe	cm	35 x 40	35 x 40
<b>Gewicht (ohne Verpackung)</b>	Blechverkleidung	kg	ca. 220	ca. 240
	Steinverkleidung	kg	ca. 290	ca. 310

## Leistungsangaben

Daten zur Schornsteinberechnung (nach EN 13384)

<b>Gesamtheizleistung</b>	Holz	kW	6,0	6,0
<b>CO-Emission</b>	bei 13% O <sub>2</sub>	mg/m <sup>3</sup>	< 1500	< 1500
<b>Staub</b>	bei 13% O <sub>2</sub>	mg/m <sup>3</sup>	< 40	< 40
<b>Wirkungsgrad</b>		%	> 80	> 80
<b>Abgastemperatur</b>	Holz	°C	170	170
<b>Abgasmassenstrom</b>	Holz	g/s	5	5
<b>Notwendiger Förderdruck</b>	bei NWL	mbar	0,12	0,12

# Typenprüfung / Qualitätssiegel

Die Geräteserie DACHSTEIN ist nach den strengsten Umweltkriterien für den **raumluftabhängigen** Betrieb nach folgenden Prüfgrundlagen geprüft:

- DIN EN 12815 („Herde für feste Brennstoffe - Anforderungen und Prüfungen“)

Die Anforderungen an die Emissionsgrenzwerte und den Mindestwirkungsgrad gemäß 1. BImSchV (1. und 2. Stufe) und Art. 15a B-VG (ab 2015) sowie der Städte München, Regensburg, Stuttgart und Aachen, sowie der aktuellen Brandschutzzulassung und Luftreinhalte-Verordnung der Schweiz werden erfüllt.

Die Prüfung erfolgte bei den Prüfstellen TGM in Wien und RWE in Frechen.

Das Gerät darf nur mit geschlossenem Feuerraum betrieben werden, die Mehrfachbelegung des Schornsteines ist zulässig.

# Fehlerbehebung

**HINWEIS: Im Störfall (Überlastung, ...) den Luftregler auf „0“ stellen und die Feuerraumtüre geschlossen halten und keinen Brennstoff mehr nachlegen!**

Im Falle eines Schadens oder bei Brandgefahr sofort das Gebäude verlassen und die Feuerwehr rufen!

## Rauchaustritt beim Anheizen bzw. beim Heizen

### MÖGLICHE URSACHEN

- Schornstein noch kalt oder Stickluft im Schornstein
- Zu niedriger Förderdruck im Schornstein
- Rauchintensiver, zu feuchter oder minderwertiger Brennstoff in Verwendung
- Heizgaszüge, Verbindungsrohre oder Schornstein stark verußt oder verlegt
- Anheizklappe nicht geöffnet
- Eventuell vorhandener Dunstabzug ist in Betrieb
- Zuwenig Verbrennungsluft (Frischluft) von außen

### MÖGLICHE LÖSUNGEN

- Papierknäuel im Herd oder im Schornstein anzünden und abbrennen lassen
- Begutachtung des Schornsteins hinsichtlich Bemessung durch den zuständigen Schornsteinfeger (eventuell Kaminzugbeschleuniger einbauen)
- siehe Brennstoffe auf Seite 16
- Schnellstens eine gründliche Reinigung von Herd und Verbindungsrohren vornehmen, Schornstein fegen lassen
- Anheizklappe öffnen
- Leistung des Dunstabzuges drosseln; für die Nötige Luftzufuhr von außen Fenster oder Türen öffnen
- für die nötige Luftzufuhr von außen Fenster oder Türen öffnen

## Zu niedrige Temperatur (Herd heizt nicht richtig)

### MÖGLICHE URSACHEN

- Bei Umstellung des Abgasanschlusses wurde die ursprüngliche Öffnung nicht oder undicht geschlossen
- Falsche Lufteinstellung (zu niedrige, nicht auf den verwendeten Brennstoff abgestimmte Lufteinstellung)
- Falscher, zu feuchter oder minderwertiger Brennstoff in Verwendung
- Zu niedriger Förderdruck im Schornstein, witterungsbedingt häufig Stickluft im Schornstein
- Undichtheiten an der Verbindung zwischen Herd und Schornstein, Mauerbüchse nicht sauber in den Schornstein eingebunden, Kaminputztür ist undicht
- Verbindungsrohre verkantet oder schlecht ineinander geschoben
- Herd, Verbindungsrohre oder Schornstein stark verußt oder verlegt
- Offene Putzdeckelöffnung (bei letzter Reinigung Deckel nicht mehr angeschraubt)
- Kochplatte liegt nicht richtig auf
- Leistungsregler defekt
- Zuwenig Verbrennungsluft (Frischluft) von außen

### MÖGLICHE LÖSUNGEN

- Verzinkte Abdeckscheibe fest anschrauben
- siehe Lufteinstellungen auf Seite 18
- siehe Brennstoffe auf Seite 16

- Begutachtung des Schornsteins hinsichtlich Bemessung, Zustand, Dichtheit durch den zuständigen Schornsteinfeger
- Verbindung lösen, lose Mauerteile entfernen, Mauerbüchse sauber in den Schornstein einmauern, Verbindungsrohre mit Dichtschnur in die Mauerbüchse einpassen, Kaminputztüre abdichten (Siehe Abgasanschluss auf Seite 10)
- Verbindung lösen und sauber fluchtend bzw. richtig zusammengesteckt verlegen
- Gründliche Reinigung von Brennraum, Aschenraum, Heizgaszügen und Verbindungsrohren. Schornstein fegen lassen
- Putzdeckel wieder anschrauben
- Kochfeld muss plan auf der Dichtung aufliegen
- Auswechseln des defekten Leistungsreglers
- für die nötige Luftzufuhr von außen Fenster oder Türen öffnen

## Zu hohe Temperaturen (Gefahr Überhitzung)

### MÖGLICHE URSACHEN

- Falsche Lufteinstellung (zu hohe, nicht auf den verwendeten Brennstoff abgestimmte Lufteinstellung)
- Offene Heiz- oder Aschentür
- Zu hoher Förderdruck im Schornstein
- Leistungsregler an der Aschentür defekt bzw. Reglerklappe verklemmt
- Falscher Brennstoff in Verwendung

### MÖGLICHE LÖSUNGEN

- siehe Lufteinstellungen auf Seite 18
- Türen sofort schließen
- Fragen Sie Ihren Schornsteinfeger, eventuell Einbau einer Drosselklappe
- Auswechseln des defekten Leistungsreglers bzw. Aschentüre reinigen
- siehe Brennstoffe auf Seite 16

## Herdplatte verzieht sich

### MÖGLICHE URSACHEN

Zu hoher Förderdruck (Kaminzug) im Schornstein - zu hohe Leistung

### MÖGLICHE LÖSUNGEN

Herdplatte ausrichten lassen bzw. austauschen; Begutachtung des Schornsteins hinsichtlich Bemessung durch den zuständigen Schornsteinfeger, eventuell Einbau einer Drosselklappe

## Verfärbungen an Gerätebauteilen

### MÖGLICHE URSACHEN

- Zu hoher Förderdruck (Kaminzug) im Schornstein - zu hohe Leistung

### MÖGLICHE LÖSUNGEN

- Oberflächen reinigen; Begutachtung des Schornsteins hinsichtlich Bemessung durch den zuständigen Schornsteinfeger, eventuell Einbau einer Drosselklappe

## Backrohr wölbt sich und Email reißt

### MÖGLICHE URSACHEN

- Zu hoher Förderdruck (Kaminzug) im Schornstein - zu hohe Leistung

### MÖGLICHE LÖSUNGEN

- Kleine Emailschäden führen zu keiner Betriebsbeeinträchtigung. Bei großen Absplitterungen Kundendienst kontaktieren; Begutachtung des Schornsteins hinsichtlich Bemessung durch den zuständigen Schornsteinfeger, eventuell Einbau einer Drosselklappe

## Backrohr wird nicht heiß

### MÖGLICHE URSACHEN

- Anheizklappe ist geöffnet
- Falscher Förderdruck im Schornstein
- Leistungsregler defekt

### MÖGLICHE LÖSUNGEN

- Anheizklappe schließen
- Kontaktieren Sie Ihren Schornsteinfeger
- Auswechseln des defekten Leistungsreglers

## Backrohrschauglas wird trübe

### MÖGLICHE URSACHEN

- Zu hoher Förderdruck (Kaminzug) im Schornstein - zu hohe Leistung
- Überhitzung des Herdes
- Defekte Dichtung

### MÖGLICHE LÖSUNGEN

- Siehe Störungsanzeige „Zu hohe Temperatur“, Backrohrtür aushängen, Schaugläser ausbauen, Dichtungsrahmen abnehmen, Schaugläser reinigen
- Dichtungsrahmen oder Schauglas komplett auswechseln

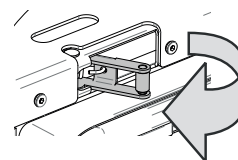
## Feuerraumtür schließt nicht vollständig

### MÖGLICHE URSACHEN

- Versehentliches betätigen des Türverschlusses bei geöffneter Heiztür.

### MÖGLICHE LÖSUNGEN

- Türverschluss manuell zurückstellen:



# Kundendienst

## ÖSTERREICH

LOHBERGER Heiz u. Kochgeräte Technologie GmbH  
Landstraße 19  
5231 Schalchen  
Telefon: 07742/ 5211-402  
Telefax: 07742/ 5211-7110  
E-Mail: service@lohberger.com

Damit unser Kundendienst Reparaturen prompt und zu Ihrer Zufriedenheit erledigen kann, benötigen wir von Ihnen folgende Informationen. So helfen Sie uns, unnötigen Zeit- und Kostenaufwand zu vermeiden und auch für Sie effizienter zu arbeiten:

- Ihre genaue Anschrift
- Ihre Telefon- und ggf. Faxnummer bzw. E-Mail Adresse
- Die genaue Gerätebezeichnung (siehe Typenschild)
- Wann kann der Kundendienst Sie besuchen?
- Das Kaufdatum
- Eine möglichst genaue Beschreibung des Problems oder Ihres Servicewunsches
- Halten Sie bitte Ihre Geräterechnung bereit

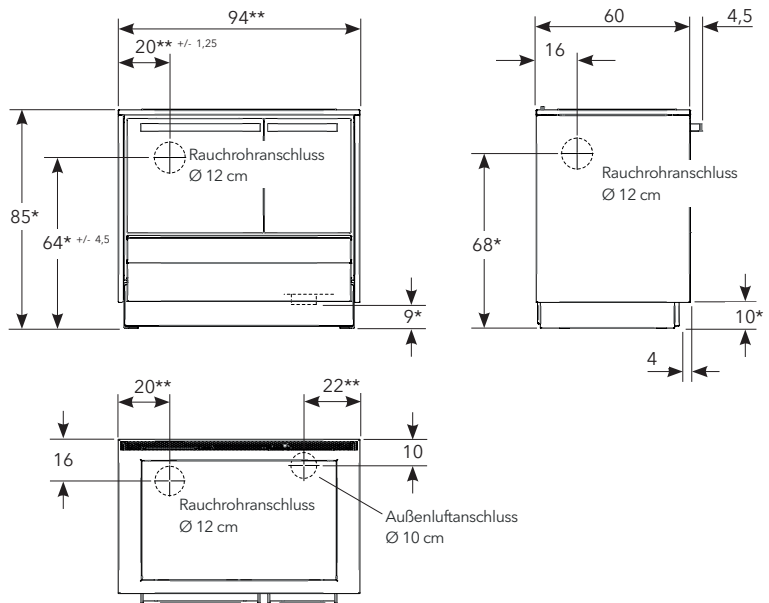


# Abmessungen

## Style

\* ... Höhenmaße nur gültig ohne Geräte-Höhenverstellung!  
Gerätehöhe bis zu 7 cm nach oben verstellbar.

\*\* ... Maße gültig für Standgeräte mit Seitenwänden, die Ausführung „Einbau“ reduziert die Gerätebreite jeweils um 2 cm je Seite.



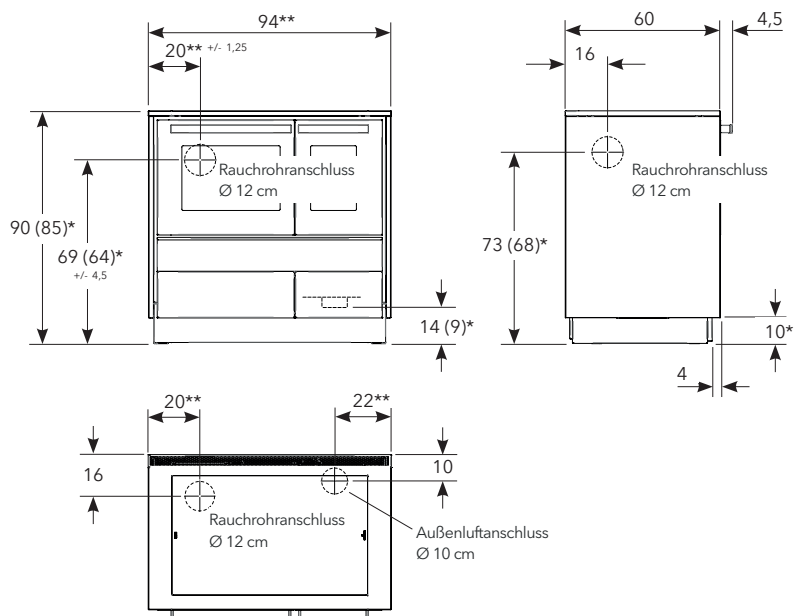
## Alpin / Modern

ohne Warmhaltefach

\* ... Höhenmaße nur gültig ohne Geräte-Höhenverstellung!  
Gerätehöhe bis zu 5 cm nach oben verstellbar.

() ... Ausführung „Einbau“ kann auf Wunsch auch 85 cm hoch ausgeliefert werden.

\*\* Maße gültig für Standgeräte mit Seitenwänden. Die Ausführung „Einbau“ reduziert die Gerätebreite jeweils um 2 cm je Seite.



## Alpin / Modern

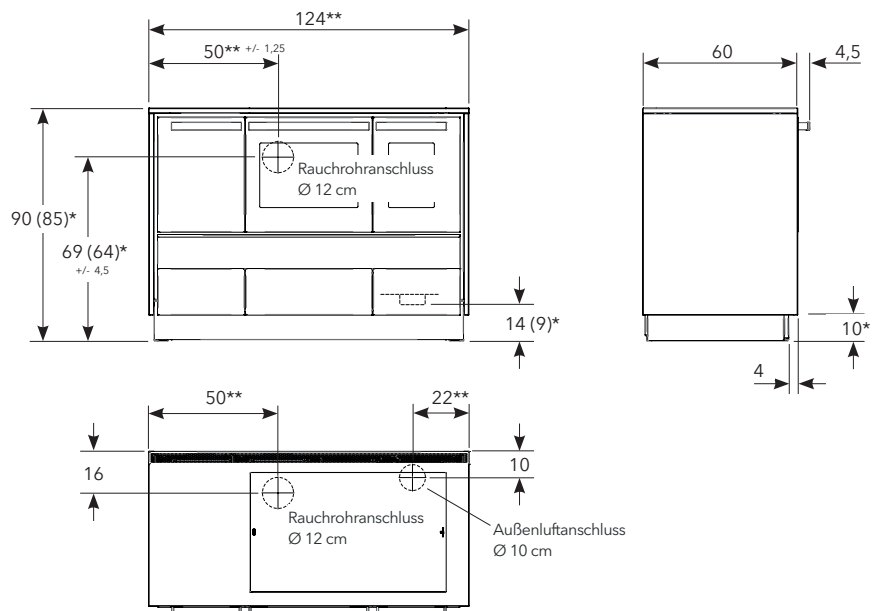
mit Warmhaltefach

\* ... Höhenmaße nur gültig ohne Geräte-Höhenverstellung!  
Gerätehöhe bis zu 5 cm nach oben verstellbar.

() ... Ausführung „Einbau“ kann auf Wunsch auch 85 cm hoch ausgeliefert werden.

\*\* ... Maße gültig für Standgeräte mit Seitenwänden. Die Ausführung „Einbau“ reduziert die Gerätebreite jeweils um 2 cm je Seite.

Rauchrohranschluss seitlich bei Geräten mit Warmhaltefach ist **nicht** möglich!



# Garantiebedingungen

Diese Garantiebedingungen gelten in allen europäischen Ländern, in denen Geräte von Lohberger durch ortsansässige Fachhändler vertrieben werden. Garantieansprüche sind grundsätzlich an einen ortsansässigen Fachhändler, bzw. den Händler, bei dem Sie das Gerät gekauft haben, zu richten.

## GARANTIE

Grundsätzlich gewährt Lohberger für nachweisbare Material oder Fertigungsfehler 3 Jahre Vollgarantie. Der Garantieanspruch endet jedenfalls fünf Jahre nach Fertigung des Gerätes.

Für manche Typen und Teile gibt es bestimmte Einschränkungen: bei Geräten mit Zentralheizeinsatz ist die Garantie entweder von der fachgerechten Montage einer Rücklaufanhebung oder dem Einbau eines Armaturenschranks (AME.4) abhängig.

## AUSNAHMEN

Die Garantie erstreckt sich nicht auf den normalen Verschleiß, dem jedes Gerät durch den Heizvorgang unterliegt. Solche Teile sind zum Beispiel:

**Schamottsteine**, die durch den Heizvorgang farbliche Veränderungen oder Risse bekommen können, die, solange die Schamotte ihre Position im Feuerraum beibehalten, keine Beeinträchtigung der Funktion bedeuten.

**Glasscheiben** (Glasbruch durch äußere Einwirkung, Veränderungen der Oberfläche durch thermische Einwirkung wie z.B. angesinterte Flugasche oder Rußfahnen an der Scheibenoberfläche)

**Lackverfärbungen** durch Überlastung bzw. thermische Beanspruchung.

**Dichtungen** (z.B. Verhärtung bzw. Bruch durch thermische oder mechanische Belastung)

**Oberflächenbeschichtungen** (häufiges Putzen oder Putzen mit scheuernden Putzmitteln)

**Gussteile** (Thermisch hoch belastete Gussteile wie z.B. JETFIRE-Flambündelplatte und Rost)

**Pellets - Fördereinrichtung**, Kipprost, Zündelement und Temperaturfühler des Lohberger-Pelletsmoduls

Ebenfalls von der Garantie ausgenommen sind Störungen, welche durch Fehlbedienung verursacht wurden. Fehlbedienungen sind zum Beispiel:

**Mangelnde Reinigung** von Brennerstein, Wärmetauscher, Rauchgaszüge, Aschenlade, etc...

**Falscher Brennstoff**: Pellets welche nicht der EN 14961-2 A1 bzw. DIN-Plus entsprechen, feuchte oder unzulässige Brennstoffe etc...

## DER GARANTIEBEGINN

Garantiebeginn ist der Zeitpunkt der Übergabe des Gerätes an Sie als „Verbraucher“. Bewahren Sie diese Bedienungsanleitung mit Garantieabschnitt bitte stets mit der Rechnung auf. Voraussetzung für unsere Garantiepflicht ist, dass das Gerät nach unseren Anweisungen und den geltenden EN / DIN / Ö Normen montiert und angeschlossen ist und nach unserer Anleitung sachgemäß bedient und fachgerecht gewartet wurde.

## DIE REPARATUREN

Wir prüfen Ihr Gerät sorgfältig und ermitteln, ob der Garantieanspruch zu Recht besteht. Wenn ja, entscheiden wir, auf welche Art der Mangel behoben werden soll. Im Falle einer Reparatur sorgen wir für eine fachgerechte Ausführung vor Ort oder in unserem Werk. Dadurch wird der durch die Übergabe festgelegte Garantiebeginn nicht beeinflusst; ist es notwendig, das Gerät auszutauschen, beginnt die Garantiezeit erneut zu laufen. Wenn Sie Ihr Gerät zur Reparatur einschicken, legen Sie bitte den Kaufnachweis bei.

## DIE KOSTEN

Im Rahmen der Garantie übernimmt Lohberger die Kosten für fachgerechte Reparaturen am Gerät durch den Kundendienst vor Ort oder im Werk. Bei Reparaturen vor Ort muss die Zugänglichkeit an dem Gerät gewährleistet sein, im Fall von Ein- oder Verbau des Gerätes besteht kein Anspruch auf Kostenersatz für den Ausbau und Wiedereinbau und allfälligen Folgekosten durch Professionisten.

Wenn wir entscheiden, dass die Reparatur Ihres Gerätes zweckmäßigerweise in unserem Werk stattfinden soll, dann gehen die Transportkosten sowie die Verantwortung für den Transport zu Ihren Lasten.

## HAFTUNGSAUSSCHLUSS

Für das Abhandenkommen oder die Beschädigung eines Gerätes durch Diebstahl, Feuer, Vandalismus oder ähnliche Ursachen, können wir keine Haftung übernehmen. Auch mittelbare oder unmittelbare Schäden, die durch ein geliefertes Gerät verursacht werden oder die bei der Lieferung eines Gerätes entstehen, sind von der Haftung ausgeschlossen, es sei denn, dass die Lieferung durch Lohberger oder ein durch Lohberger beauftragtes Transportunternehmen erfolgt ist.

Für Schäden, die aufgrund chemischer oder elektrochemischer Einwirkungen (z.B. Schadstoffe in der Verbrennungsluft, nicht VDI-gerechte Beschaffenheit des Heizungswassers - z.B.: „Verkalkung“, etc.) oder durch nicht den technischen Regeln bzw. den Lohberger Unterlagen entsprechende Installation entstehen, können wir keine Haftung übernehmen.

Für sichtbare Lack- und Emailschäden, die auf Herstellungsfehler zurückzuführen sind, kommen wir nur dann auf, wenn uns diese Mängel innerhalb von 14 Tagen nach Übergabe des Gerätes schriftlich bekannt gegeben werden.

**ÄNDERUNGEN ODER EINGRIFFE AM GERÄT DURCH PERSONEN, DIE VON UNS DAFÜR NICHT AUTORISIERT SIND, HABEN DAS ERLÖSCHEN UNSERER GARANTIEPFLICHT ZUR FOLGE. EINREGULIERUNGS- UND UMSTELLUNGSARBEITEN SIND GRUNDSÄTZLICH KOSTENPFLICHTIG.**



LOHBERGER

LOHBERGER Heiz + Kochgeräte Technologie GmbH  
Landstraße 19, 5231 Schalchen, Austria  
T: +43 7742 5211, F: +43 7742 5211 7110  
E: [office@lohberger.com](mailto:office@lohberger.com), W: [lohberger.com](http://lohberger.com)