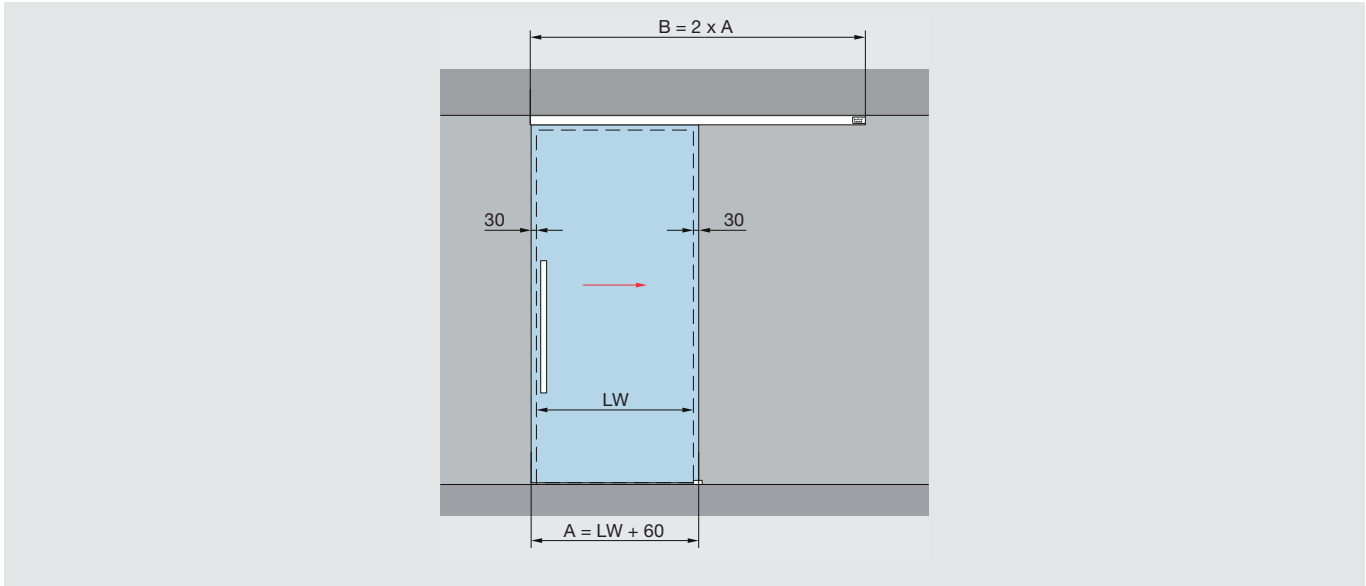
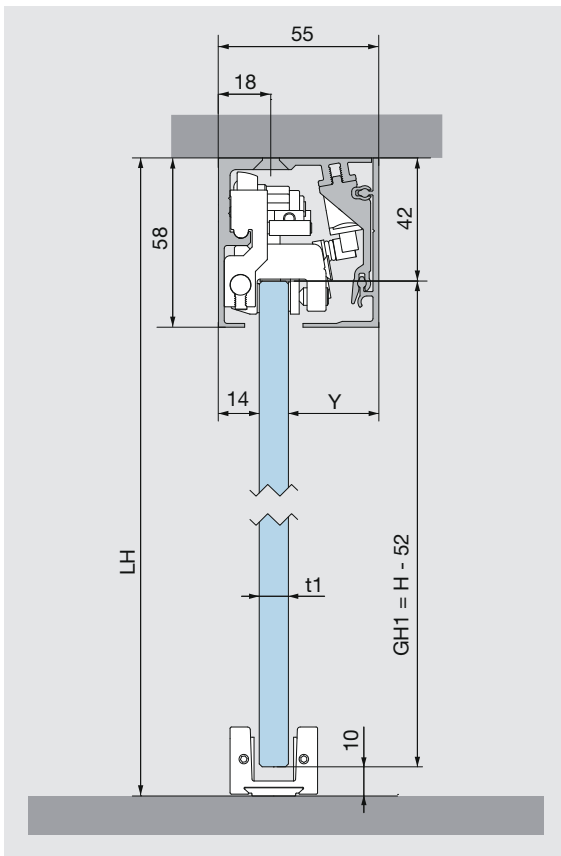


MONTAGGIO A SOFFITTO



Montaggio a soffitto



Caratteristiche e dati

Per sistemi ad 1 anta, adatto per spessore vetro 8 - 13,5 mm

Peso max. anta

60 kg

Calcolo altezza vetro

GH1 = H - 52 mm
max. 2.500 mm

Calcolo larghezza vetro

A = LW + 60 mm
min. 600 mm
(fattibile da 400 mm, salvo verifica)
max. 1.300 mm
min. 600 mm con DORMOTION
(fattibile da 550 mm, salvo verifica)
max. 1.300 mm con DORMOTION

A = Larghezza vetro
B = Lunghezza binario di scorrimento
GH1 = Altezza vetro
H = Altezza totale

LH = Altezza in luce
LW = Larghezza in luce
t1 = Spessore vetro
Y = 55 mm - (14 mm + t1)