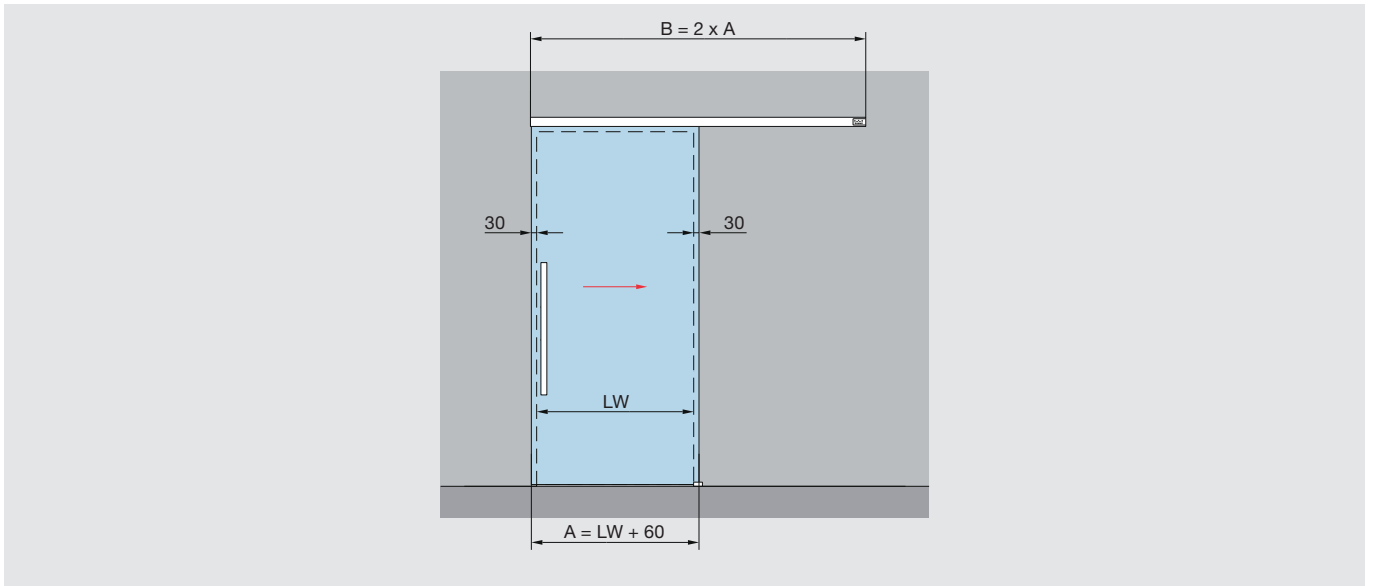
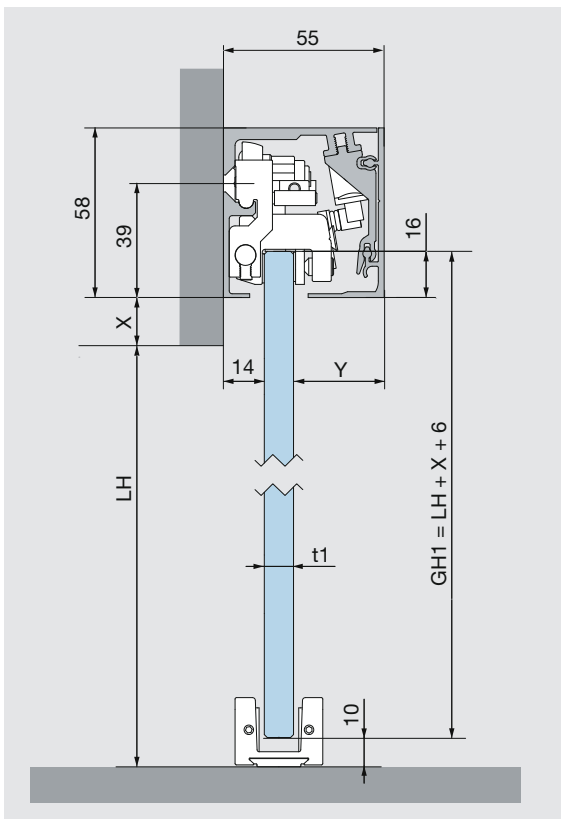


MONTAGGIO A PARETE



Montaggio a parete



Caratteristiche e dati

Per sistemi ad 1 anta, adatto per spessore vetro 8, 10 mm

Peso max. anta

60 kg

Calcolo altezza vetro

$GH1 = LH + X + 6$   
max. 2.500 mm

Calcolo larghezza vetro

$A = LW + 60$  mm  
min. 600 mm  
(fattibile da 400 mm, salvo verifica)  
max. 1.300 mm  
min. 600 mm con DORMOTION  
(fattibile da 550 mm, salvo verifica)  
max. 1.300 mm

A = Larghezza vetro  
B = Lunghezza binario di scorrimento  
GH1 = Altezza vetro  
H = Altezza totale  
LH = Altezza in luce

LW = Larghezza in luce  
t1 = Spessore vetro  
Y = 55 mm - (14 mm + t1)  
X = Sormonto a scelta libera  
(a seconda delle esigenze)