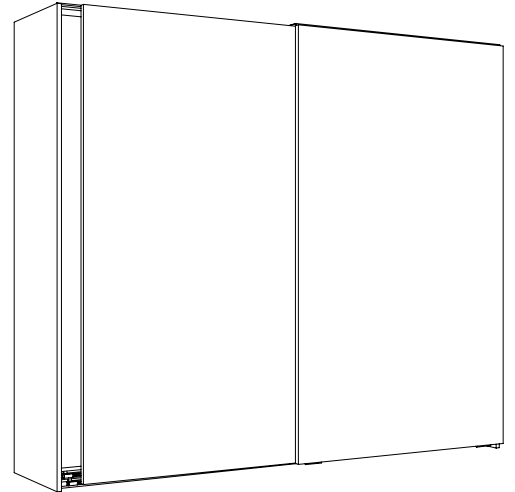
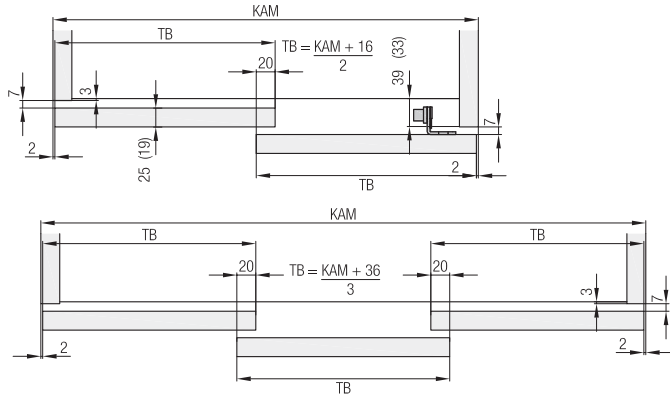


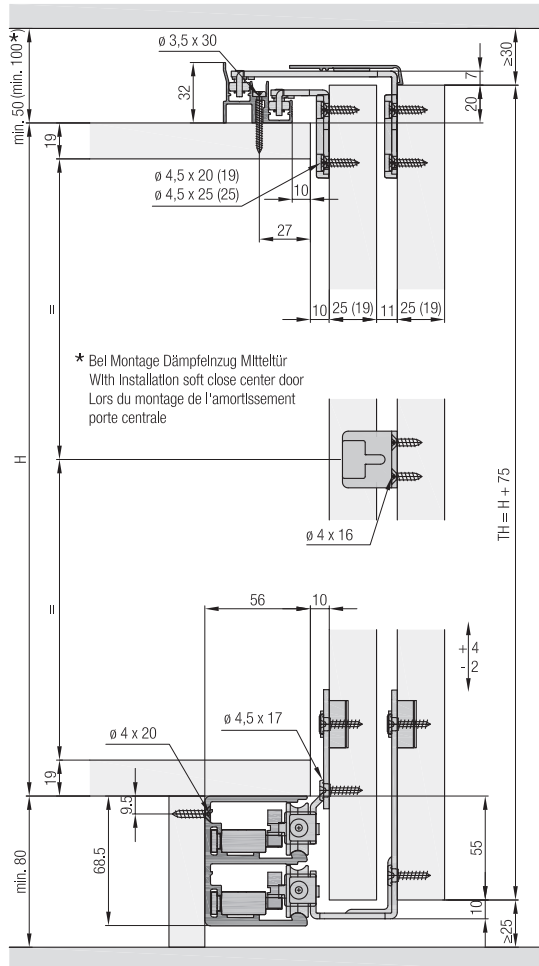
Beschlag für 2-3 unten laufende Holztüren (19/25 mm) bis 50 kg, mit aufgeschraubter Laufschiene.

Design Forslide mit Dämpfeinzug

Berechnungen



Einbaubeispiele



* Bei Montage Dämpfeinzug Mitteltür
With installation soft close center door
Lors du montage de l'amortissement
porte centrale

