



### **Die ideale Verbindung zwischen Mauerwerk und Fenster – pintaband 3completePlus**

Das pintaband 3completePlus ist ein Band für alle Funktionsbereiche in der Fenstermontage. Es ist ein speziell imprägniertes, vorkomprimiertes Multifunktionsband zur Luft- und Schlagregenabdichtung sowie zur Wärmedämmung von Fenster-Anschlussfugen.

Das Prinzip „innen dichter als außen“ wird durch ein Imprägnierungsgefälle im Band mit unterschiedlichen Raumgewichten sichergestellt. Die Seitenfläche der Bandinnenseite ist zur besseren Unterscheidbarkeit gekennzeichnet und muss immer zur Rauminnenseite zeigen.

### **Anwendungsgebiete**

- Fensterbau
- Fassadenbau

### **Farbe / Lieferform**

- schwarz (Innenseite ist jeweils gekennzeichnet)
- vorkomprimiert auf Rolle

### **Eigenschaften\***

- wärme- und schalldämmend (59dB)
- Außen-/Wetterseite: wind-/schlagregendicht  $\geq 600$  Pa
- dampfdiffusionsoffen nach DIN 18542
- Brandverhalten nach DIN 4102-1 B1, ABP-Nr. P-NDS04-761
- Verträglichkeit mit angrenzenden Baustoffen geprüft gemäß DIN 18542
- gleichbleibende Qualitäten gewährleistet durch regelmäßige Fremd- und Eigenüberwachung; geprüft vom BBS Institut für Bauphysik Wolfenbüttel, ift Rosenheim, MPA Hannover

### **Produktvorteile**

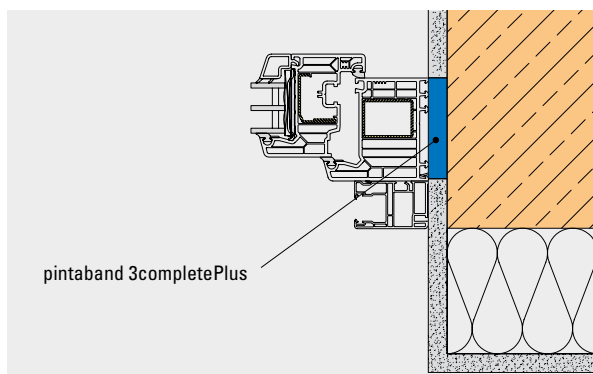
- erfüllt die Anforderungen der DIN 18542 BG1/BG R
- langsame Expansion des Dichtungsbands erleichtert die Verarbeitung
- Zeit- und Kostenersparnis – vollständige Abdichtung in nur einem Arbeitsgang mit nur einem Produkt
- Lagerzeit: 1 Jahr, trocken und originalverpackt bei  $< 20^{\circ}\text{C}$
- 10 Jahre Funktionsgarantie gemäß Herstellerbedingungen

\* Die Eigenschaften sind teilweise vom Verpressungsgrad des Bandes abhängig. Verarbeitungs- und Verlegehinweise siehe separates Merkblatt.

**Technische Daten**

EIGENSCHAFTEN	KLASSIFIZIERUNG	NORM
Dichtband	BG1/BGR	DIN 18542
Schaumstoffbasis	Polyurethan-Weichschaumstoff	
Imprägnierbasis	Spezial-Acrylat mit flammhemmender Einstellung	
Fugendurchlasskoeffizient (a-Wert), Luftdichtheit	$a \leq 0,1 \text{ m}^3 / [\text{h} \cdot \text{m} \cdot (\text{daPa})^0]$	DIN EN 12114
Schlagregendichtheit	DIN 18542 $\geq 600 \text{ Pa}$	DIN EN 1027
Temperaturbeständigkeit	- 20°C bis + 80°C	DIN 18542 BG1
Verträglichkeit mit anderen Baustoffen	Forderungen erfüllt	DIN 18542 BG1
Baustoffklasse/Brandverhalten	B1, ABP-Nr. P-NDS04-761	DIN 4102-1
Wasserdampfdurchlässigkeit, SD-Wert	< 0,5 m	EN ISO 12572
Fugenschalldämmung, ift-Richtlinie	$R_{\text{st,w}} = 59 \text{ dB}$	SC-01/2:2002-09
Wärmeleitfähigkeit bei Bandbreite 75 mm	$\lambda = 0,046 \text{ W}/(\text{m} \cdot \text{K})$ , U-Wert = 0,56 W/(m <sup>2</sup> ·K)	DIN EN 12667
Tauwasserbeständigkeit	Forderungen erfüllt	DIN EN 2440
Langzeitbeständigkeit	10 Jahre Funktionsgarantie gemäß Herstellerbedingungen	
Lagerzeit	1 Jahr bei Raumtemperatur < 20°C, originalverpackt	

Die technischen Daten können sich mit dem Grad der Verpressung ändern.

**Anwendungsskizze**


**Banddimensionen / Lieferform**

BESTELL- KENNUNG	FENSTER- BAUTIEFE	BAND- BREITE	EINSATZ- BEREICHE	ROLLEN- LÄNGE	INHALT JE KARTON
64/4 – 9	70 mm	64 mm	4 – 9 mm	8 m	56 m
64/6 – 16	70 mm	64 mm	6 – 16 mm	8 m	56 m
64/10 – 20	70 mm	64 mm	10 – 20 mm	6 m	42 m
64/15 – 30	70 mm	64 mm	15 – 30 mm	4 m	28 m
74/4 – 9	80 mm	74 mm	4 – 9 mm	8 m	48 m
74/6 – 16	80 mm	74 mm	6 – 16 mm	8 m	48 m
74/10 – 20	80 mm	74 mm	10 – 20 mm	6 m	36 m
74/15 – 30	80 mm	74 mm	15 – 30 mm	4 m	24 m
84/4 – 9	90 mm	84 mm	4 – 9 mm	8 m	40 m
84/6 – 16	90 mm	84 mm	6 – 16 mm	8 m	40 m
84/10 – 20	90 mm	84 mm	10 – 20 mm	6 m	30 m
84/15 – 30	90 mm	84 mm	15 – 30 mm	4 m	20 m

Weitere Abmessungen auf Anfrage. Maßtoleranz nach DIN 7715 P3.

**Montageempfehlung pintaband 3completePlus –  
Vorbereitung**

Zur Verlegung der Bänder bitte Maßband, Messer/Schere, Spachtel und ggf. Keile bereithalten. Entfernen Sie bitte Trennmittel von den Fugenflanken. Nach Ermittlung der Fensterbautiefe und der Fugenbreite (unter Berücksichtigung der Fugentoleranzen und den Fugenbewegungen) wählen Sie die Banddimensionen aus. Um die gewünschte Dichtwirkung des Bandes im eingebauten Zustand zu gewährleisten, dürfen die von uns vorgegebenen Einsatzbereiche (Fugenbreiten) nicht überschritten werden (siehe Datenblatt).

**Montageablauf**

Vorbereitung des Bandes (die markierte Seite zur Rauminnenseite): Beim Zuschneiden des Bandes ist die Zugabe von mindestens 1 bis 2 cm je Meter zu beachten. Schneiden Sie das überkomprimierte Rollenanzugs- und Rollenendstück ab. Kleben Sie das vorkomprimierte Band auf die Rückseite des Blendrahmens von unten beginnend an und arbeiten dann nach oben weiter. Kleben Sie nun das Band am oberen Blendrahmen an. Hierbei ist darauf zu achten, dass das Band nicht gelängt wird.

Drücken Sie das Band am oberen Blendrahmenende gegen das waagrecht verklebte Band und lassen Sie auf jeder Seite das Band in der Länge der max. Fugenbreite nach oben überstehen. Das Band darf nicht in einem Stück um den Blendrahmen geklebt werden. Das Band muss aus Sicherheitsgründen beidseitig mindestens 2 mm von der Fugenvorderkante nach innen versetzt verlegt werden.

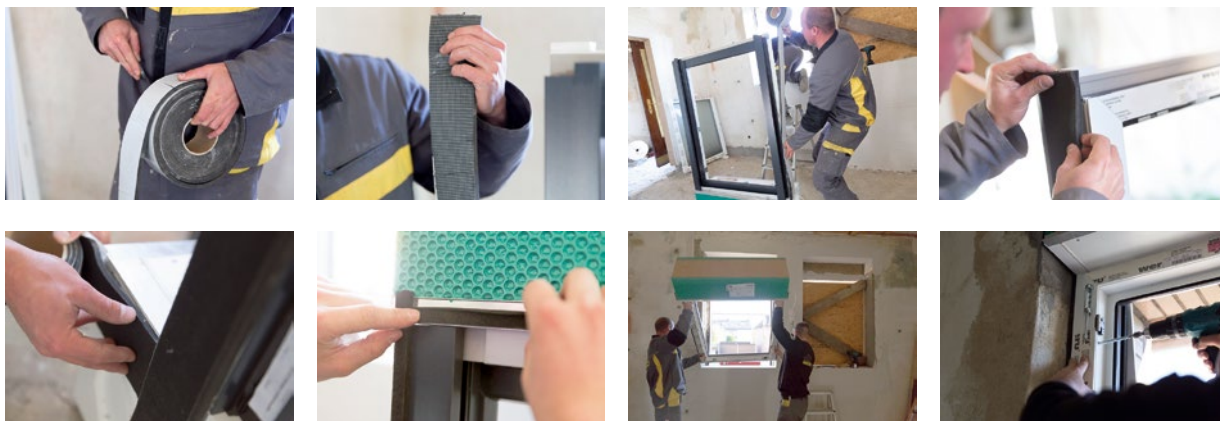
Die einzelnen Bandlängen können beim Verarbeiten am Blendrahmen verlängert werden, indem man die genau zugeschnittenen Bänder gegeneinander stößt bzw. staucht. Stoßfugen oder Fehlstellen können mit einer geeigneten Dichtmasse wie z. B. fenband Kleber ausgeglichen werden.

Das Aufgehverhalten des Bandes ist von der Fugen- und Umgebungstemperatur abhängig. Die Lagerung bei > 20°C über einen längeren Zeitraum ist zu vermeiden. Bei tieferen Temperaturen empfehlen wir, das

Material mind. 24 Std. vor der Anwendung bei Raumtemperatur von ca. 20°C zu lagern.

#### Hinweise

Die Funktionstüchtigkeit des Bandes kann nur unter der Voraussetzung erreicht werden, wenn das Band gemäß unserer jeweils gültigen Verarbeitungsvorschrift eingebaut, bzw. angewendet wurde und keinen von uns nicht voraussehbaren Einflüssen ausgesetzt war oder ist. Zersetzung durch Fremdeinwirkung fällt nicht unter die Gewährleistung. Alle Zusagen beziehen sich auf den Einsatz des Produkts bei mitteleuropäischen Klimaverhältnissen. Weitere, wichtige Produktinformationen/Verarbeitungshinweise entnehmen Sie bitte den Prüfberichten und den Verarbeitungsrichtlinien. Weiterhin gelten unsere Verkaufs- und Lieferbedingungen (AGB).



Stand der Herstellerangaben: 10 / 2019. Technische Änderungen vorbehalten.

## >> Service

Persönliche Beratung bieten wir Ihnen über unser Infotelefon.

pinta abdichtung gmbh  
Kreuzbreite 36  
31675 Bückeburg, Germany  
phone +49 (0) 57 22. 89 36 - 0  
fax +49 (0) 57 22. 89 36 - 16  
sales@pinta-abdichtung.com  
www.pinta-abdichtung.com