

Planet X3: Technische Merkmale

Profil: **22 x 30 mm**, Dichtungshöhe: **5 – 12 mm**, Schalldämmwert: **52 dB**, schlagregensicher **7A/9A**
Neu: einseitig bandseitige Auslösung!



1. Planet X3-Profil mit Haltewinkel
 2. Planet X3 installiert in Haustür (Schlossseite)

Wichtige Merkmale

- **Neu: einseitig bandseitige Auslösung!**
- Macht Haus- und Balkontüren schlagregensicher (7A/9A, ift zertifiziert)
- **Keine Entwässerungsrinne** notwendig
- 3 Dichtbewegungen gleichzeitig: nach unten, nach links und nach rechts, separat einstellbar
- Dichtungshöhe **5 – 12 mm**, Seitenhub **2 – 6 mm**
- Bei optimaler Abdichtung Schalldämmwert bis **52 dB**
- Auslösung einseitig, bandseitig
- Hochwertige Silikonlippe
- Ab 68 mm Türstärke
- Kürzbar bis zur nächst kleineren Lagerlänge mit Planet Kürzset X3
- Vereinfachtes Kürzverfahren, neu geklemmt statt verklebt
- 2 Jahre Garantie

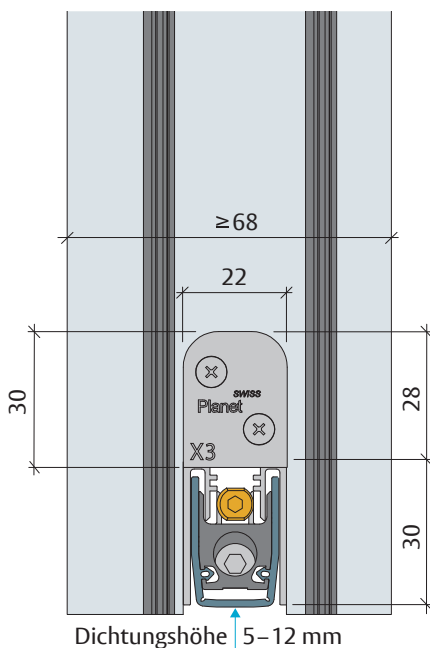
Ausführungen / Optionen

- Planet X3 - RD - 52 dB, rauchdicht, kürzbar
- Planet X3 - RD - 52 dB, rauchdicht, auf Mass, einbaufertig
- Sonderausführungen auf Anfrage

Notwendiges Zubehör

- Montageset X3 (inklusive)
- Eckplattenset X3

Türarten mit Planet X3

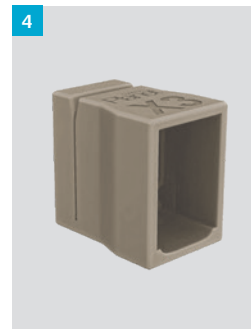
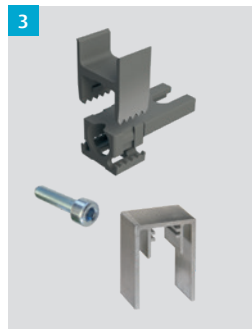
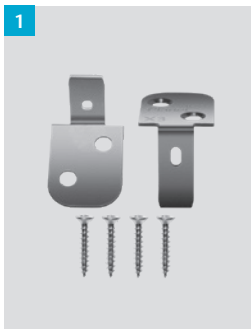


Technische Daten

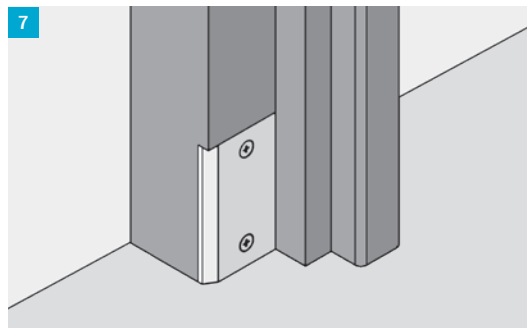
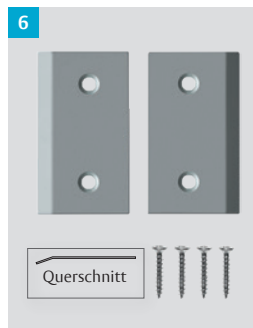
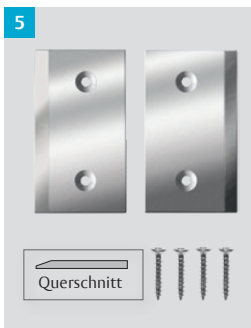
Material des Profils	Aluminium, 22x30 mm
Nutgröße	22,5 mm breit und 30 bis 32 mm tief
Dichtungsprofil	hochwertiges Silikon
Dichtungshöhe / Seitenhub	5 – 12 mm / 2 – 6 mm
Schlagregen	7A/9A, 300 Pa, Klassifizierung nach DIN EN 12208 Prüfverfahren nach DIN EN 1027
Schalldämmwert	bis 52 dB bei Luftabstand 7 mm
Hubregulierung	am Auslösestift mit 3 mm Inbus-Schlüssel
Seitenhubregulierung	an Stirnseite mit 4 mm Inbus-Schlüssel
Lagerlängen	960, 1085, 1210, 1335, 1460 mm
Sonderlängen	auf Anfrage
Auslösung	einseitig, bandseitig
Kürzbar	max. 125 mm
Befestigung	seitlich mit Edelstahl-Befestigungswinkel und -schrauben
Prüfzeugnisse	auf Anfrage



Ausführungen, Optionen, Zubehör



1. Planet Montage-set X3 für Holztüren (Standard)
2. Planet Montage-set X3 für Metalltüren (optional)
3. Planet Kürzset X3, neu mit Schnellklemmsystem (Standard)
4. Planet Kürzhilfe X3 für einfachen Zuschnitt der Silikonlippe (optional)



5. Planet Eckplattenset X3, Aluminium, mit Aufaufschräge, 29 x 55 mm (optional)
6. Planet Eckplattenset X3, Blech, mit Aufaufschräge
Typ 1: 29 x 55 mm
Typ 2: 39 x 55 mm
Typ 3: 49 x 55 mm (optional)
7. Einbaubeispiel Eckplattenset X3, Aluminium, montiert an Zarge



Bestellangaben | Ausführungen

Planet X3 - RD - 52 dB - kürzbar, einseitige Auslösung inkl. Planet Kürzset X3 und Planet Montage-set X3 für Holztüren

		Ausführung kürzbar		Art.-Nr.
		 mm	 mm	
<input checked="" type="checkbox"/>	960	>835	206096	
<input checked="" type="checkbox"/>	1085	>960	206109	
<input checked="" type="checkbox"/>	1210	>1085	206121	
<input checked="" type="checkbox"/>	1335	>1210	206134	
<input checked="" type="checkbox"/>	1460	>1335	206146	

Dichtung muss zusammengebaut werden!

Planet X3 - RD - 52 dB - auf Mass, einbaufertig, einseitige Auslösung inkl. Planet Montage-set X3 für Holztüren

		Ausführung auf Mass		Art.-Nr.
		 mm		
<input checked="" type="checkbox"/>	960 – 835		209096	
<input checked="" type="checkbox"/>	1085 – 960		209109	
<input checked="" type="checkbox"/>	1210 – 1085		209121	
<input checked="" type="checkbox"/>	1335 – 1210		209134	
<input checked="" type="checkbox"/>	1460 – 1335		209146	

Dichtung ist einbaufertig

Hinweis: Planet X3 mit beidseitiger Auslösung ist auf Anfrage weiterhin erhältlich.

Zubehör | Optionen

Zubehör Optionen	Art.-Nr.
Planet Montage-set X3 für Holztüren inkl. 2 Haltewinkel (Edelstahl), 4 Schrauben	900096
Planet Montage-set X3 für Metalltüren inkl. 2 Haltewinkel (Edelstahl), 4 Schrauben	900097
Planet Eckplattenset X3, Aluminium	900136
Planet Eckplattenset X3, Blech Typ 1; 29 mm breit	900137
Planet Eckplattenset X3, Blech Typ 2; 39 mm breit	900954
Planet Eckplattenset X3, Blech Typ 3; 49 mm breit	900955
Planet Kürzset X3	902110
Planet Kürzhilfe X3	900930

Ausschreibungstext

Planet X3 - RD (rauchdicht) - 52 dB - einseitig bandseitige Auslösung!

Automatische Türabsenkendichtung **Planet X3 - RD / 52 dB**, gegen Schlagregen (7A/9A, ift zertifiziert) für Schall- und Rauchschutztüren, einseitige Auslösung mit automatischem Ausgleich bei schieferm Boden, 3 Dichtbewegungen: Dichtung nach links, nach unten und nach rechts ein- und nachstellbar, Dichtungshöhe 5 – 12 mm, Seitenhubeinstellung 2 – 6 mm, zum Einnuten bündig oder 2 mm tiefer mit Lippenschutz. Lippe aus Silikon, seitliche Befestigung. Profil aus Aluminium 22x30 mm