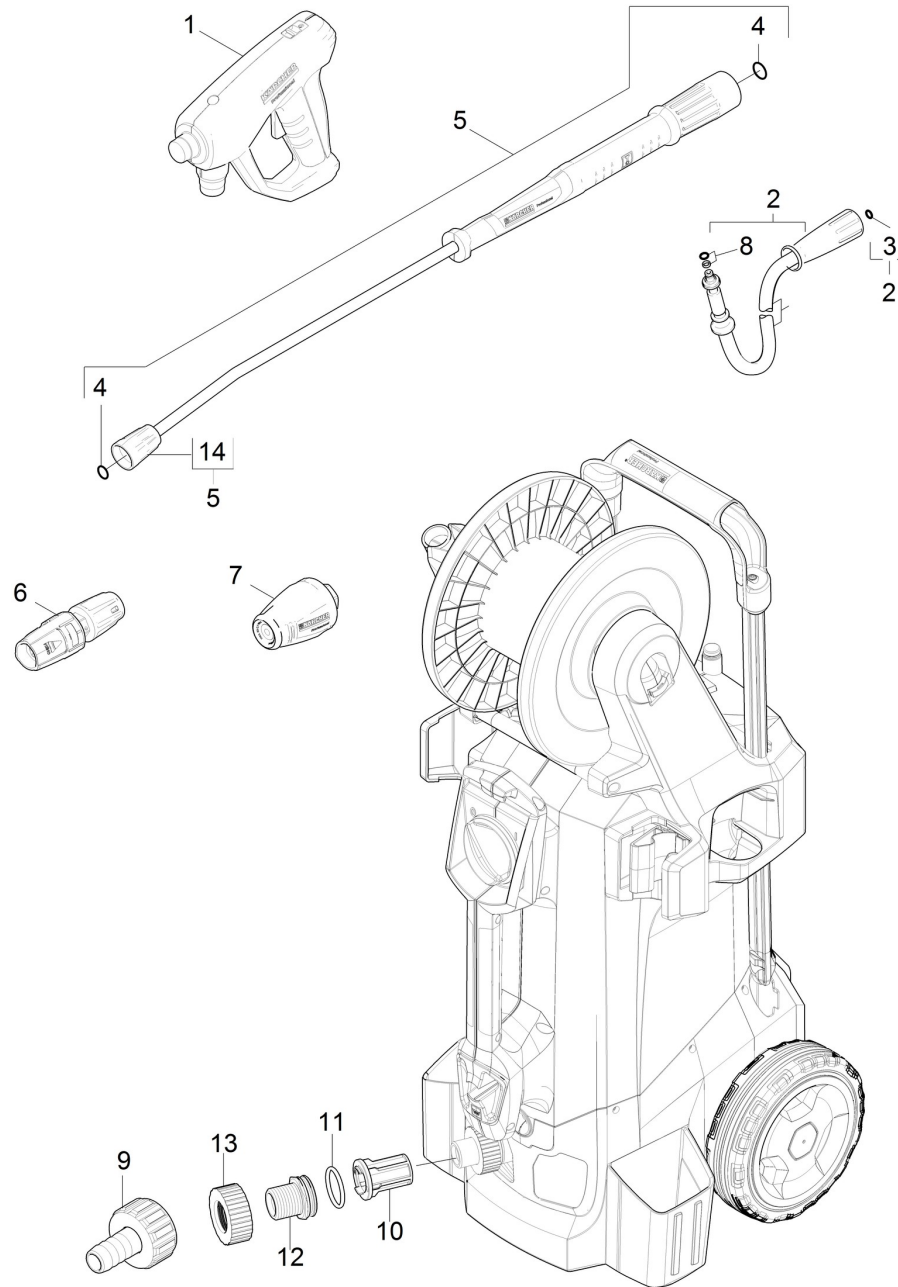


50 Kurz-Ersatzteilliste (1.520-934.3)

Professional \ Hochdruckreiniger Kaltwasser \ Elektromotor \ HD 5/15 CX Plus + FR Classic *EU \ Kurz-Ersatzteilliste



50 Kurz-Ersatzteilliste (1.520-934.3)

Professional \ Hochdruckreiniger Kaltwasser \ Elektromotor \ HD 5/15 CX Plus + FR Classic *EU \ Kurz-Ersatzteilliste



POS	Artikelnr.	Beschreibung	Anzahl	Einheit
1	4.118-005.0	EASY!Force Advanced	1.000	ST
2	6.110-036.0	Schlauchleitung TR DN6 25MPa 15m	1.000	ST
3	2.880-154.0	O-Ringset	1.000	ST
4	2.880-001.0	Ersatzteilsatz Dichtungen TR	2.000	ST
5	4.112-006.0	Strahlrohr TR 840 mm	1.000	ST
6	4.117-027.0	Dreifachduese TR 032	1.000	ST
7	4.114-019.0	Rotorduese TR 035 LowEnd	1.000	ST
8	4.363-691.0	O-Ring kpl. -nur fuer Ersatz-	1.000	ST
9	4.401-056.0	Verschraubungsteil	1.000	ST
10	5.731-666.0	Filtereinsatz mit Kegel	1.000	ST
11	6.363-437.0	O-Ring 30x3	1.000	ST
12	5.064-423.0	Stutzen Wasserzulauf	1.000	ST
13	5.064-465.0	Mutter Wasserzulauf	1.000	ST
14	4.112-011.0	Schutzteil TR nur fuer Ersatz	1.000	ST