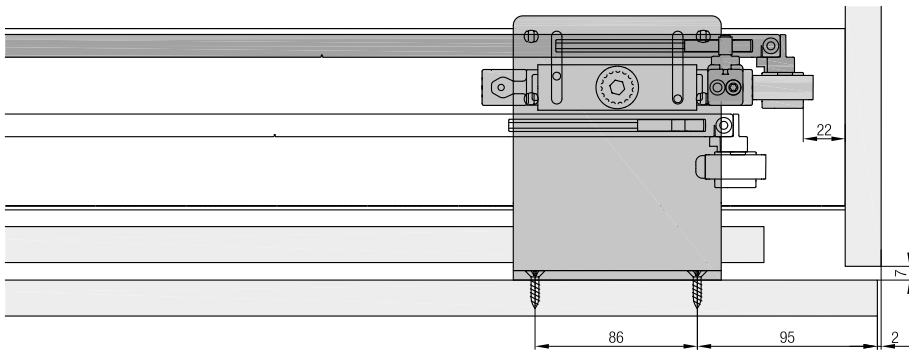
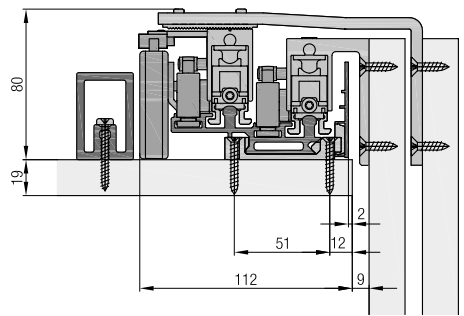
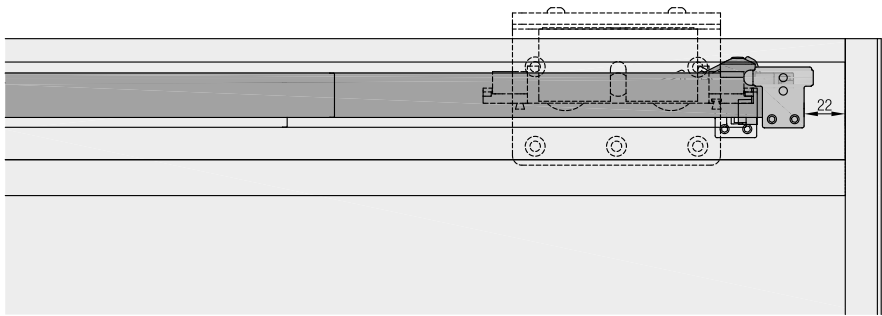


Dämpfeinzug



Dämpfeinzug Mitteltür

