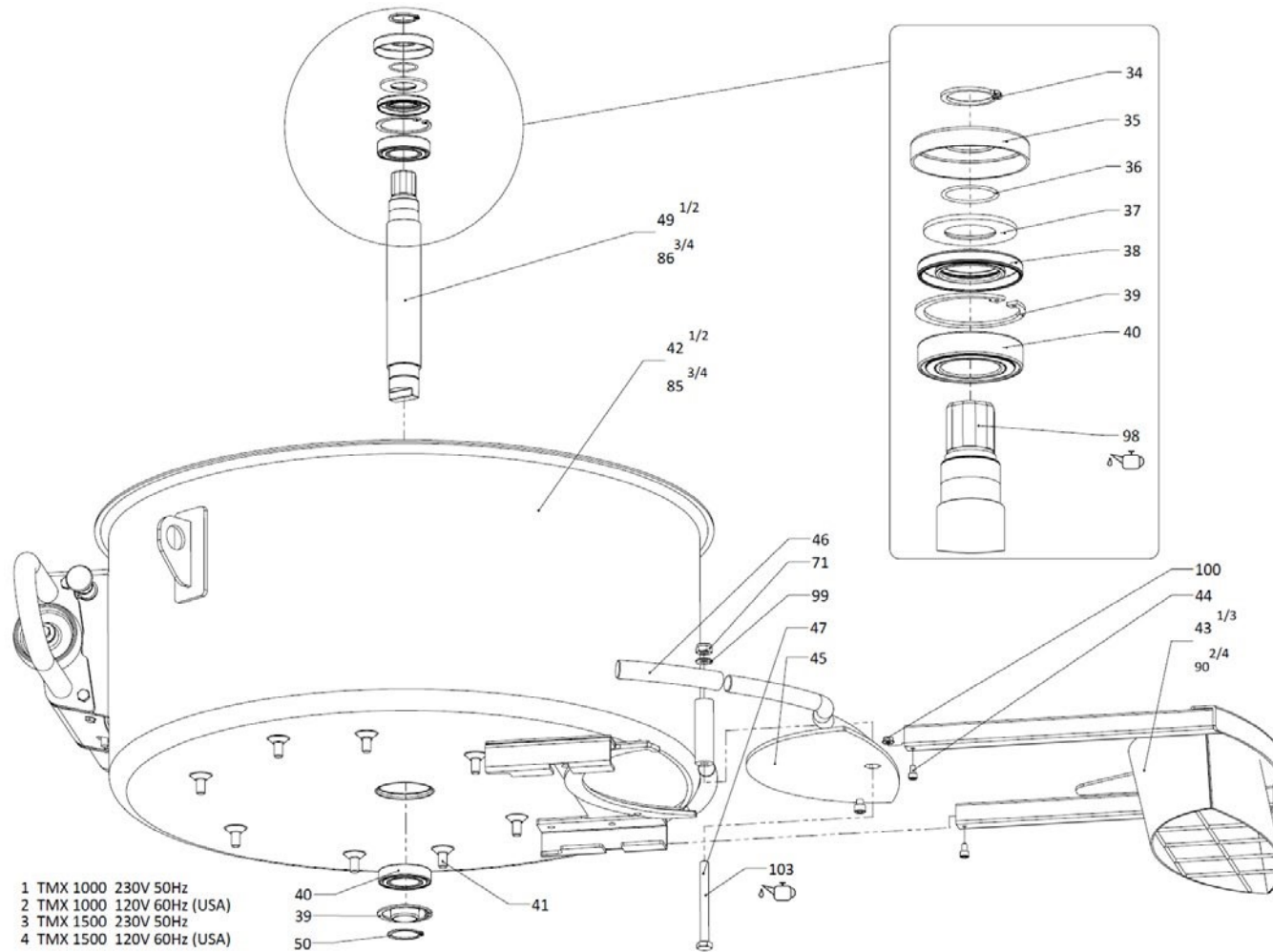
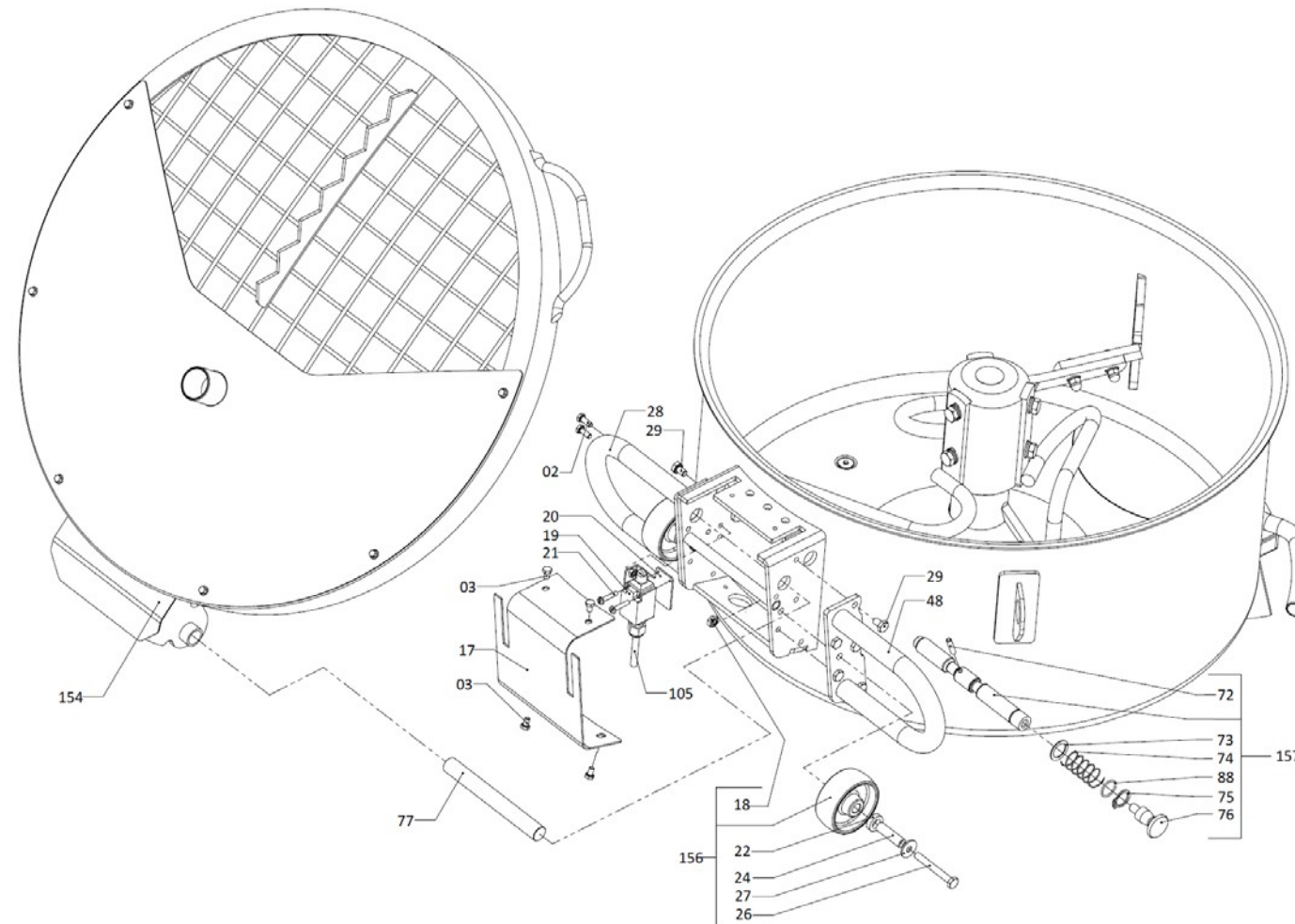


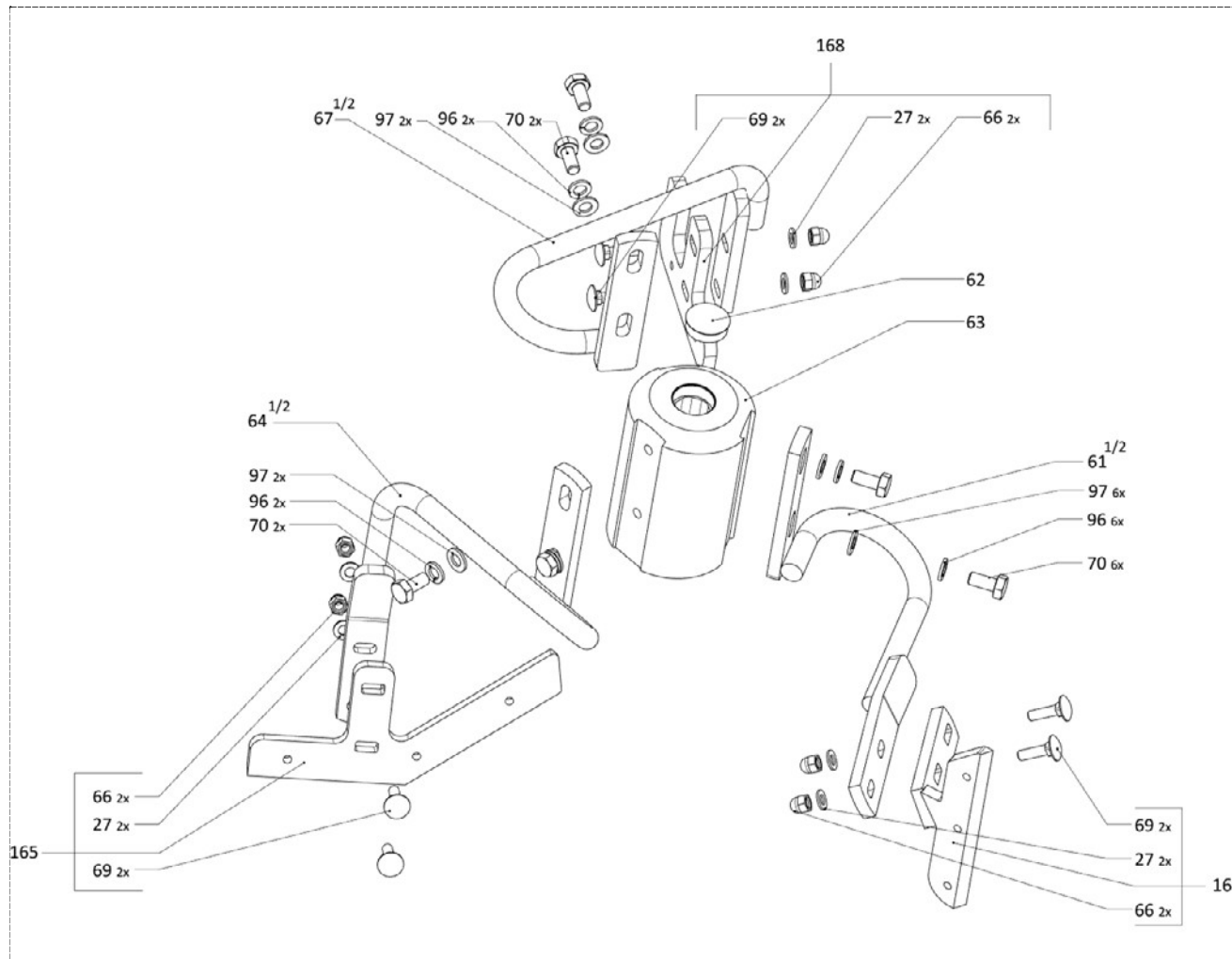
Kompaktmischer Collomatic TMX 1000 230V 50Hz



Kompaktmischer Collomatic TMX 1000 230V 50Hz

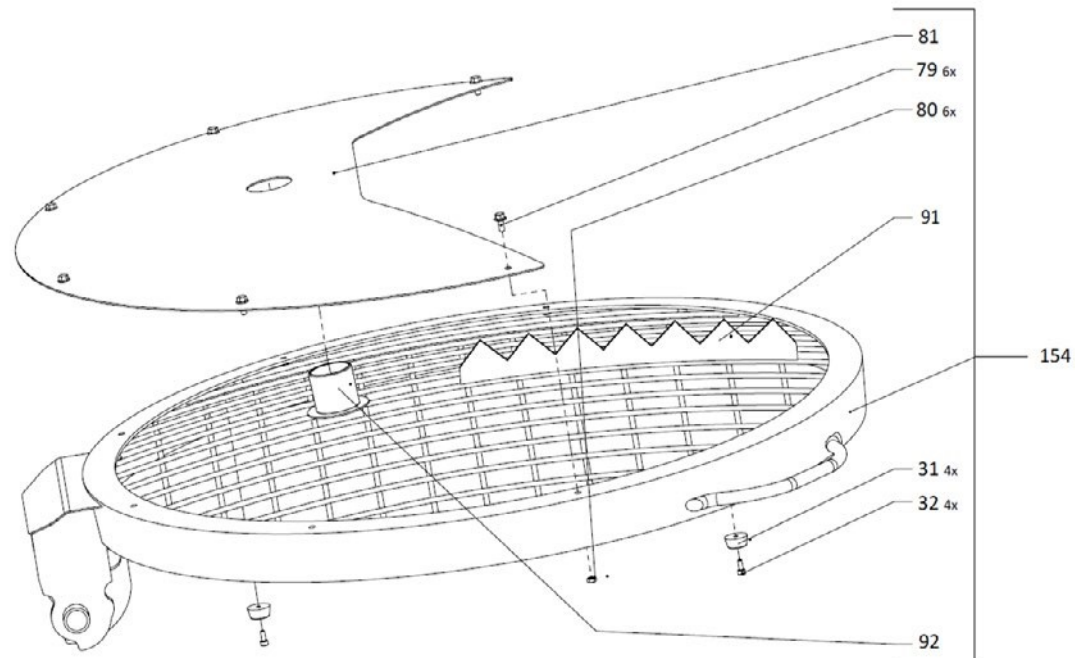


Kompaktmischer Collomatic TMX 1000 230V 50Hz

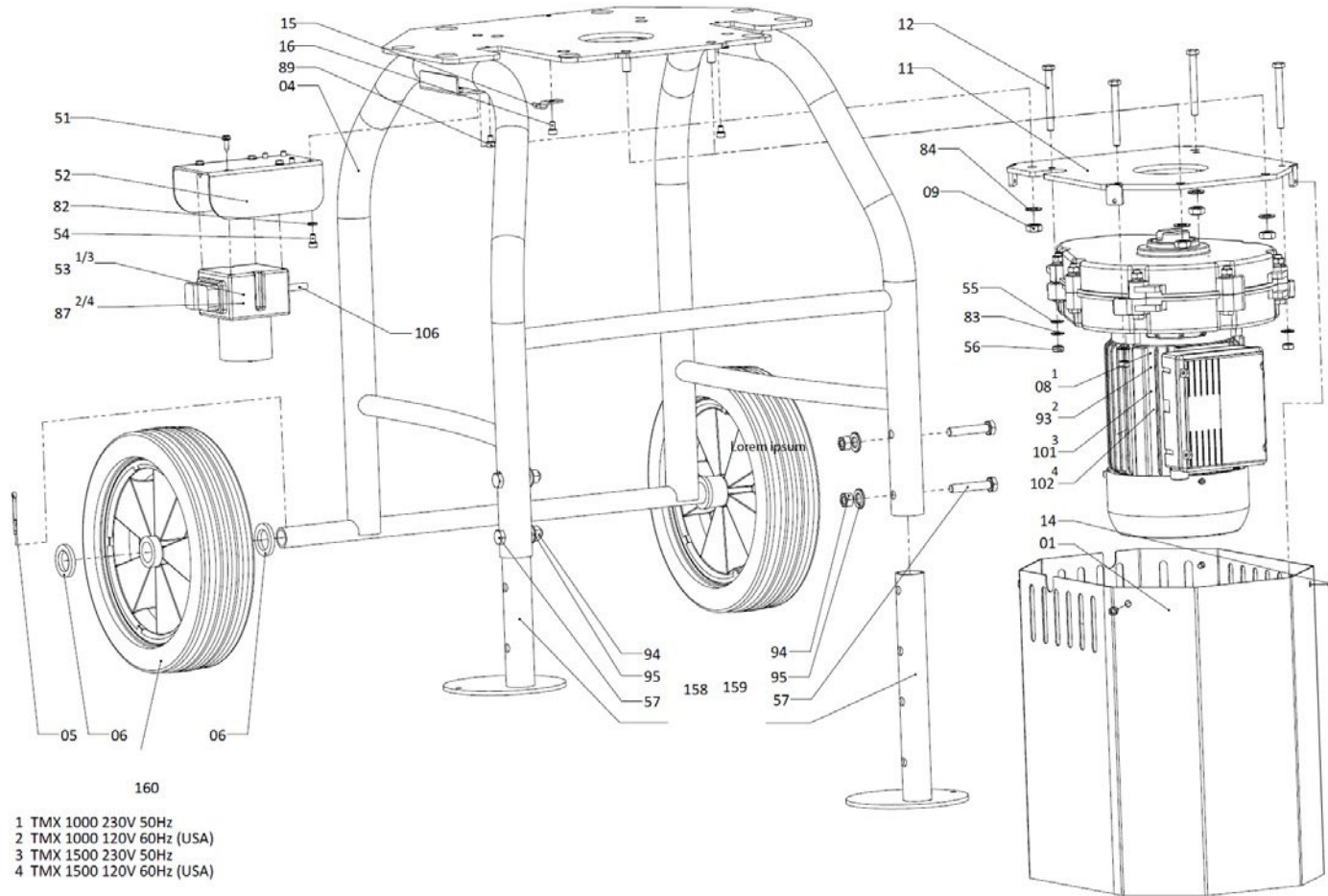


37250

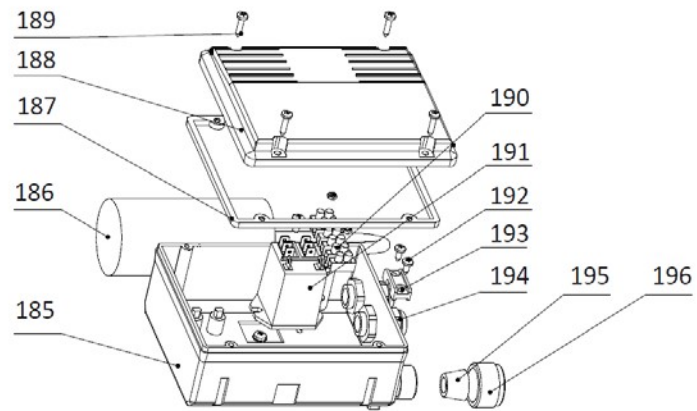
Kompaktmischer Collomatic TMX 1000 230V 50Hz



Kompaktmischer Collomatic TMX 1000 230V 50Hz



Kompaktmischer Collomatic TMX 1000 230V 50Hz



## Kompaktmischer Collomatic TMX 1000 230V 50Hz

POS	Art. Nr. Order No. N° réf	Artikel DE	Designation EN	Designation FR
1	37265	Motor Abdeckung	Motor protection	Protection du moteur
2	50898	DIN 933 6-Kant-Schraube M6x12	DIN 933 hex screw M6x12	DIN 933 Boulon hex. M6x12 zingué
3	50898	DIN 933 6-Kant-Schraube M6x12	DIN 933 hex screw M6x12	DIN 933 Boulon hex. M6x12 zingué
4	37258	Gestellfuß kpl.	Stand base compl.	Cadre
5	50995	DIN 11024 Federstecker einfach	DIN 11024 spring cotter single	DIN 11024 Goupille beta simple
6	51000	DIN 1440 U-Scheibe d 26 zn	DIN 1440 washer d26	DIN 1440 Rondelle d26 zingué
8	37252	Getriebemotor 230V 50Hz	Gear motor 230V 50Hz	Moteur à engrenage TMX 1000 230V 50Hz
9	50806	DIN 934 6-Kant-Mutter M10	DIN 934 hex nut M10	DIN 934 Écrou hex. M10 zingué
10	50002	DIN 125 Scheibe B10,5 zn	DIN 125 washer B10,5	DIN 125 Rondelle B10,5 zingué
11	37287	Anschraubflansch	Screw-on flange	Bride à visser TMX1000 / 1500
12	50867	DIN 933 6-Kant-Schraube M8x55	DIN 933 hex screw M8x55	DIN 933 Boulon hex. M8x55 zingué
13	50905	DIN 917 Hutmutter M10 zn	DIN 917 cap nut M10	DIN 917 Ecrou borgne M10 zingué
14	50832	DIN 912 Inbusschraube M6x10	DIN 912 socket head screw M6x10	DIN 912 Boulon Inbus M6x10 zingué
15	37284	Kabelschelle	Cable clamp	Serre-câble
16	50832	DIN 912 Inbusschraube M6x10	DIN 912 socket head screw M6x10	DIN 912 Boulon Inbus M6x10 zingué
17	37273	Abdeckung	Cover	Couverture
18	50804	DIN 934 6-Kant-Mutter M8	DIN 934 hex nut M8	DIN 934 Écrou hex. M8
19	37279	Endschalter	Limit switch	Fin de course
20	37278	Endschalterhalterung	Limit switch guidance	Fixation de l'interrupteur de fin de course
21	51182	DIN 933 6-Kant-Schraube M4x22	DIN 933 hex screw M4x22	DIN 933 Boulon hex. M4 x 22
22	37277	Distanzscheibe	Shim PA6	Cale PA6
24	37275	Radlagerung	Shaft	Arbre
26	50884	DIN 933 6-Kant-Schraube M8x65	DIN 933 hex screw M8x65	DIN 933 Boulon hex. M8x65
27	51005	DIN 9021 Scheibe B8,4	DIN 9021 washer B8,4	DIN 9021 Rondelle B8,4 zingué
28	37286	Griffbügel links	Handle left	Poignée droite
29	50891	DIN 933 6-Kant-Schraube M8x12	DIN 933 hex screw M8x12	DIN 933 Boulon hex. M8x12 zingué
29	50891	DIN 933 6-Kant-Schraube M8x12	DIN 933 hex screw M8x12	DIN 933 Boulon hex. M8x12 zingué
31	37267	Anschlagpuffer	Stopper	Butoir
32	50105	DIN 912 Inbusschraube M4x10	DIN 912 socket head screw M4x10	DIN 912 Boulon Inbus M4x12 zingué
34	51185	DIN 471 Sicherungsring AS 29x2	DIN 471 lock ring AS 29x2	DIN 471 Circlip AS 29 x 2
35	37291	Deckel Antriebswelle	Cover drive shaft	Couvercle de l'arbre d'entraînement
36	51184	O-Ring Ø 30x2,0	O-ring Ø 30x2,0	Joint torique 30x2

## Kompaktmischer Collomatic TMX 1000 230V 50Hz

08.03.2018 Seite 8/10

POS	Art. Nr. Order No. N° réf	Artikel DE	Designation EN	Designation FR
37	37290	Dichtscheibe	Sealing washer	Rondelle d'étanchéité
38	69049	Radialwellendichtung	Radial sealing	Joint radial
39	50411	DIN 472 Sicherungsring 62x2	DIN 472 circlip 62x2	DIN 472 Circlip 62x2
40	69048	Rillenkugellager 6007C3 2RSR	Deep groove ball bearing 6007C3 2RSR	Roulement à billes rigide 6005 2 RS C3
41	50993	DIN 7991 Senkk Innen-6-Kant M10x25	DIN 7991 countersunk socket head hex screw M10x25	DIN 7991 Vis 6 pans creux M10x25
42	37256	Mischtrommel 120l	Mixing drum 120l	Tambour mélangeur 120l
43	37263	Auswurfschacht	Discharge chute	Discharge chute
44	50832	DIN 912 Inbusschraube M6x10	DIN 912 socket head screw M6x10	DIN 912 Boulon Inbus M6x10 zingué
45	37262	Schieber	Slide	Curseur
46	37270	Griff PVC	Handle PVC	Poignée PVC
47	50996	DIN 933 6-Kant-Schraube M10x100	DIN 933 hex screw M10x100	DIN 933 Boulon hex. M10 x 100
48	37285	Griffbügel rechts	Handle right	Poignée à gauche
49	37288	Antriebswelle	Drive shaft	Arbre de transmission TMX 1000
50	50410	DIN 471 Sicherungsring 35x1,5	DIN 471 lock ring 35x1,5	DIN 471 Circlip 35x1,5
51	51183	DIN 6928 Blechschraube St 4,8x16-C	DIN 6928 screw 4,8x16	DIN 9628 Vis St 4,8x16-C
52	37281	Schalterbox	Attachment for Switch box	Fixation de Boîtier de commutateur
53	37282	Schaltergehäuse 230V	Switch box 230V	Boîtier de commutateur 230V
54	50963	DIN 912 Inbusschraube M6x12	DIN 912 socket head screw M6x12	DIN 912 Boulon Inbus M6x12
55	50027	DIN 125 Scheibe B8,4	DIN 125 washer B8,4	DIN 125 Rondelle B8,4
56	51187	DIN 936 6-Kant-Mutter M8	DIN 936 hex nut M8	DIN 936 Écrou hex. M18 zingué
57	51174	DIN 931 6-Kant-Schraube M10x50	DIN 931 hex screw M10x50	DIN 931 Boulon hex. M10x50
61	37297	Rührarm Abstreifer TMX 1000	Scraper arm TMX 1000	Bras de racleur TMX 1000
62	37307	Stopfen	Plug	Goupille en plastique
63	37292	Rührwerkkopf	Agitator head	Tete d'agitateur
64	37293	Rührarm innen TMX 1000	Inner mixing arm TMX 1000	Bras melangeur interieur TMX 1000
66	50991	DIN 1587 Hutmutter M8, hohe Form	DIN 1587 cap nut M8	DIN 1587 Ecrou borgne M8
67	37295	Rührarm außen TMX 1000	Outer mixing arm TMX 1000	Bras melangeur exterieur TMX 1000
69	50070	DIN 603 Flachrundschraube M8x30 8.8 zn	DIN 603 Screw M8x30 8.8	DIN 603 Vis a tête bombée M8x30 8.8 zingué
70	51186	DIN 933 6-Kant-Schraube M10x22	DIN 933 hex screw M10x22	DIN 933 Boulon hex. M10x22 8.8
71	50863	DIN 985 6-Kant-Mutter M10	DIN 985 hex nut M10	DIN 985 Écrou hex. M10 zingué
72	51179	DIN 913 Gewindestift M6x28	DIN 913 threaded pin M6x28	DIN 913 Tige filetée M6x28
73	51181	DIN 988 Paßscheibe 20x28x1,0	DIN 988 shim ring 20x28x1,0	DIN 988 Rondelle d'ajustage 20x28x1,0
74	37271	Druckfeder	Compression spring	Ressort de pression



## Kompaktmischer Collomatic TMX 1000 230V 50Hz

08.03.2018 Seite 9/10

POS	Art. Nr. Order No. N° réf	Artikel DE	Designation EN	Designation FR
75	51180	DIN 471 Sicherungsring AS 20 x1,75	DIN 471 lock ring AS 20x1,75	DIN 471 Circlip AS 20 x 1,75
76	37272	Knopf	Knob	Bouton
77	37274	Deckel Achse	Cover axle	Axe
79	50093	Tensilock-Schraube M5x12	Self locking screw M5x12	Vis autoblocante M5x12 zingué F90
80	51105	Tensilock-Sicherungsmutter M5	Self-locking nut M5 F90	Ecrou autoblocant M5 zingué F90
81	37268	Staubabdeckung	Dust cover	Couvrir de la poussière
82	50026	DIN 127 Federring B6 zn	DIN 127 split washer B6	DIN 127 Rondelle Grower B6 zingué
83	50006	DIN 127 Federring B8 zn	DIN 127 split washer B8	DIN 127 Rondelle Grower B8 zingué
84	50002	DIN 125 Scheibe B10,5 zn	DIN 125 washer B10,5	DIN 125 Rondelle B10,5 zingué
88	50998	O-Ring Ø 20x2,0	O-ring Ø 20x2,0	Joint torique 20x2
89	50997	DIN 912 Inbussschraube M6x8	DIN 912 socket head screw M6x8	DIN 912 Boulon Inbus M6 x 8
91	37340	Reissblech	Bag ripper	Ouvre sac
92	37339	Staubsaugeranschluss	Vacuum cleaner connection	Connexion de l'aspirateur
94	50806	DIN 934 6-Kant-Mutter M10	DIN 934 hex nut M10	DIN 934 Écrou hex. M10 zingué
95	50002	DIN 125 Scheibe B10,5 zn	DIN 125 washer B10,5	DIN 125 Rondelle B10,5 zingué
96	50001	DIN 127 Federring B10 zn	DIN 127 split washer B10	DIN 127 Rondelle Grower B10 zingué
97	50002	DIN 125 Scheibe B10,5 zn	DIN 125 washer B10,5	DIN 125 Rondelle B10,5 zingué
98	61299	Fett EP2 150 gr.	Geease EP2 150 gr.	Graisse EP2 150gr.
99	50002	DIN 125 Scheibe B10,5 zn	DIN 125 washer B10,5	DIN 125 Rondelle B10,5 zingué
100	50091	Tensilock-Sicherungsmutter M6	Self-locking nut M6 F90	Ecrou autoblocant M6 zingué F90
103	61299	Fett EP2 150 gr.	Geease EP2 150 gr.	Graisse EP2 150gr.
105	37280	Kabel Endschalter	Cabel limit switch	Câble fin de course
106	37341	Kabel Motor	Cable motor	Câble moteur
108	50017	DIN 127 Federring B4 zn	DIN 127 split washer B4	DIN 127 Rondelle Grower B4 zingué
154	37325	Deckel kpl.	Cover compl.	Couvercle complètement
156	37320	Transportrolle kpl.	Transport roller complete	Vélo de transport complet
157	37321	Verriegelungsbolzen kpl.	Locking Pin compl.	Boulon de verrouillage
158	37324	Maschinenfuß rechts kpl.	Machine feet right	Pied de machine droit
159	37323	Maschinenfuß links kpl.	Machine feet left	Pied de machine à gauche
160	37322	Gummirad kpl.	Rubber wheel	Roue en caoutchouc
163	37328	Abstreifer	Rim scraper	Racleur
165	37327	Rührschaufel innen	Inner mixing paddle	L'aube à mélanger interieure
168	37326	Rührschaufel außen	Outer mixing paddle	L'aube à mélanger exterieur

## Kompaktmischer Collomatic TMX 1000 230V 50Hz

08.03.2018 Seite 10/10

POS	Art. Nr. Order No. N° réf	Artikel DE	Designation EN	Designation FR
170	37250	Mischwerkzeug TMX1000	Mixing Tool TMX 1000	Mélangeur TMX 1000
180	37339	Staubsaugeranschluss	Vacuum cleaner connection	Connexion de l'aspirateur
185	37329	Schaltkasten	Switch box	boîtier de commande
186	37330	Kondensator	Capacitor	condensateur 80?F
187	37331	Dichtung	Sealing	joint
188	37332	Deckel Schaltkasten	Control box cover	couvercle de commande
189	37333	Schraube	Screw	Vis
190	37334	Klemmleiste	Terminal block	bornier électrique
191	37335	Relais 230V	Relay 230V	Relais 230V
192	37336	Schraube	Screw	Vis
193	37337	Zugentlastung	Strain relief	Serre-câble
194	37338	Kabeldurchführung	Cable fitting	Passe-câble