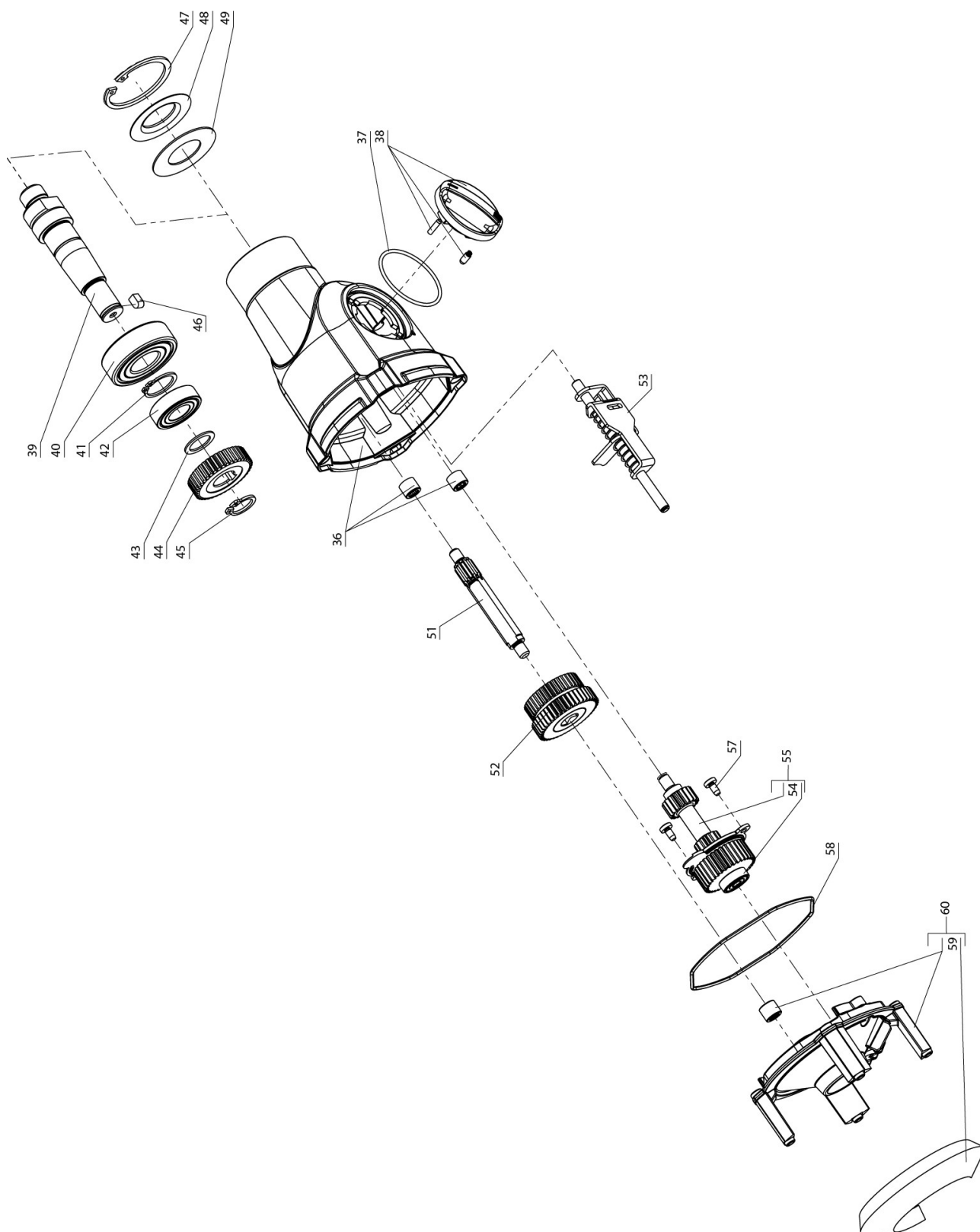


Xo6R, 110 + 230V



Xo6R, 110 + 230V

POS	Art. Nr. Order No. N° réf	Artikel DE	Designation EN	Designation FR
1	21042	Schraube 4x16 Tx20	Screw 4x16 Tx20	Vis 4x16 Tx20
2	21467	Motordeckel	Motor cover	Capot moteur
3	21045	Zylinderschraube M6x16 Tx30	Screw M6x16 Tx30	Vis à tête cylindrique M6x16 Tx30
4	21392	Griff links oben	Handle left top	Poignée à gauche haut
5	21394	Griff rechts oben	Handle right top	Poignée à droite haut
6	21068	Griffbügel	Handle	Poignée
7	21058	Schraube 4x25 Tx20	Screw 4x25 Tx20	Vis 4x25 Tx20
8	21047	Zugentlastung	Strain relief	Serre-câble
9	21035	Kondensator	Capacitor	Condensateur
10	21114	Gasgeberschalter	Switch assy 230V	Interrupteur 230V
10	21236	Gasgebeschalter 110V	Switch assy 110V	Interrupteur 110V
11	21034	Halterung	Clamp	Clip
12	21033	Feder	Spring	Ressort
13	21032	Hebel	Lever	Levier
14	21108	Leitung Schalter 230V	Cable switch 230V	Câble commutateur 230V
14	21183	Leitung Schalter 110V	Cable switch 110V	Câble commutateur 110V
15	21393	Griff links unten	Handle left base	Poignée à gauche bas
16	21395	Griff rechts unten	Handle right base	Poignée à droite bas
17	21038	Kabeltülle 230V	Cable sleeve 230V	Passe-fil 230V
17	21071	Kabeltülle 110V	Cable sleeve 110V	Passe-fil 110V
18	21104	Netzkabel BQ-F 230V EU	Mains cable BQ-F 230V EU	Câble d'alimentation secteur BQ-F 230V EU
18	27030	Netzkabel 230V CH	Mains cable 230V CH	Câble d'alimentation secteur 230V CH
18	27053	Netzkabel 230V UK	Mains cable 230V UK	Câble d'alimentation secteur 230V UK
18	21061	Netzkabel 230V AU	Mains cable 230V AU	Câble d'alimentation secteur 230V AU
18	27054	Netzkabel 110V US	Mains cable 110V US	Câble d'alimentation secteur 110V US
18	27035	Netzkabel 110V UK	Mains cable 110V UK	Câble d'alimentation secteur 110V UK
19	61117	Kabelbinder L 92 mm	Cable clip	Cosse de câble L 92 mm
20	21426	Griffbügel 230V EU kpl.	Handle 230V EU compl.	Poignée 230V EU kpl.
21	21143	Kohlebürstensatz 230V	Carbon brush set 230V	Balai de charbon set 230V
21	21221	Kohlebürstensatz 110V	Carbon brush set 110V	Balai de charbon set 110V
22	21064	Kohlebürstenhalter 230V	Brush holder 230V	Porte-charbon 230V
22	21175	Kohlebürstenhalter 110V	Brush holder 110V	Porte-charbon 110V
23	21046	6-Kant-Mutter	Hexagon nut	Écrou hexagonal M6
24	21077	Motorgehäuse	Motor housing	Carter de moteur
25	21413	Aufkleber Logosticker Xo6R	Logo sticker Xo6R	Autocollant Logo Xo6R
26	21443	Stator 230V	Stator 230V	Stator 230V
26	21222	Stator 110V ET	Stator 110V ET	Stator 110V ET
27	21044	Thermoplastschraube 3,5x70/35 Tx15	Screw 3,5x70/25 Tx15	Vis 3,5x70/25 Tx15
28	21127	Luftleitscheibe	Baffle plate	Protection antipoussière
29	21263	Luftführungsring	Rectifier	Anneau de guidage aérien
30	21264	Luftauslassring	Air Outlet	Échappement d'air
31	21097	Lagerhülse	Rubber sleeve	Douille de roulement
32	21100	Kugellager 608 2RS C3	Ball Bearing 608 2RS C3	Roulement à billes 608 2RS C3
33	21136	DIN 988 Paßscheibe 12x18x1	DIN 988 shim ring 12x18x1	DIN 988 Rondelle d'ajustage 12x18x1
34	21101	Kugellager 6001 2RS C3	Ball Bearing 6001 2RS C3	Roulement à billes 6001 2RS C3
35	21442	Rotor 230V	Rotor 230V	Rotor 230V
35	21219	Rotor 110V	Rotor 110V	Rotor 110V
36	21149	Getriebegehäuse	Gear box	Carter de pignonerie
37	21096	O-Ring	O-ring	Joint torique
38	21266	Getriebeschalter	Gear knob	Bouton de débrayage
39	21083	Rührwelle 5/8"x16UN	Mixing shaft 5/8"x16UN	Arbre agitateur 5/8"x16UN

Xo6R, 110 + 230V

POS	Art. Nr. Order No. N° réf	Artikel DE	Designation EN	Designation FR
40	21099	Kugellager 6204-2RSH	Ball Bearing 6204-2RSH	Roulement à billes 6204-2RSH
41	50406	DIN 471 Sicherungsring 20x1,2	DIN 471 lock ring 20x1,2	DIN 471 Circlip 20x1,2
42	21098	Kugellager 6002 2RS C3	Ball Bearing 6002 2RS C3	Roulement à billes 6002 2RS C3
43	21090	DIN 988 Paßscheibe 15x21x1	DIN 988 shim ring 15/21x1	DIN 988 Rondelle d'ajustage 15x21x1
44	21089	Zahnrad	Gear	Pignon
45	21088	Sicherungsring 15x1,5 AS	Circlip 15x1,5 AS	Circlip 15x1,5
46	21091	DIN 6885 Paßfeder AB5x5x8,5	DIN 6885 feather key AB5x5x8,5	DIN 6885 Clavette parallèle forme AB 5x5x8,5
47	50414	DIN 472 Sicherungsring 47x1,75	DIN 472 circlip 47x1,75	DIN 472 Circlip 47x1,75
48	21093	Staubschutzblech	Dust cover	Douille
49	21092	Filzring	Felt ring	Anneau de feutre
51	21224	Zahnwelle z10	Gear shaft Z10	Arbre de pignon z10
52	21130	Zahnradblock	Gear assy	Bloc de pignons
53	21131	Gangschieber kpl.	Sliding plug	Changement de vitesse
54	21237	Kugellager 626 ZZ	Ball Bearing 626 ZZ	Roulement à billes 626 ZZ
55	21129	Zwischenradwelle	Middle shaft	Arbre de pignon intermédiaire
56	21102	Deckel	Cover	Couvercle
57	21103	Schraube 4x8	Screw 4x8	Vis 4x8
58	21055	O-Ring	O-ring	Joint torique
59	21014	Akustikschaum	Acoustic foam	Mousse acoustique
60	21148	Lagerschild	Plate assy	Plaque de palier
61	21463	Getriebe 2-Gang	Gear compl.	Transmission complète
62	21043	Schraube 4x55/20 Tx20	Screw 4x55/20 Tx20	Vis 4x55/20 Tx20
63	49521	Hexafix Kupplung mit Schutztülle	Hexafix coupling with sleeve	Hexafix coupleur avec protectrice
64	49583	Adapter M14	Connector M14	Raccord M 14
65	21109	Stopfen	Plug	Goupille en plastique
66	21072	Isolierscheibe	Insulating disc	Rondelle isolant
67	49541	Schutztülle Hexafix türkis	Protection sleeve Hexafix turquoise	Douille protectrice HEXAFIX turquoise
68	21468	Gummipuffer Set	Rubber buffers set	Tampons en caoutchouc set
999	21120	Getriebefett 80ml	Grease for gearbox 80ml	Graisse pour transmission