

Ersatzteilliste

Artikel	Sachnummer	Beschreibung	Abbildung	Stück
1	1 600 A00 H64	Gehäuse	1	1
2	1 619 P13 836	Ständer	1	1
4	1 607 233 5D9	Elektronik-Modul	1	1
4/3	1 607 503 369	Leiterplatte Bestückt	1	1
4/9	1 600 712 03J	Schrumpfschlauch	1	1
5	2 609 101 484	Verstellhebel	1	1
7	1 600 A00 RU8	Deckeleinheit	1	1
9	2 609 138 460	Firmenschild GSR 18V-60 C	1	1
16	1 607 503 333	Leiterplatte Bestückt	1	1
17	1 600 A00 M53	Abdeckblende	1	1
25	2 609 111 944	Schnellspannbohrfutter	1	1
32	2 609 199 812	Umschalteinheit	1	1
45	1 600 A00 J5P	Getriebekasten	1	1
46	1 609 280 477	Druckfeder	1	1
101	2 609 110 353	Torx-Linsenschraube	1	13
107	2 603 421 229	Senkschraube M6x23	1	1
655	2 609 199 748	Bohrhalter	1	1
656/1	2 609 111 584	Geräteclip	1	1
656/2	2 609 110 834	Schraube	1	1
803	2 609 199 894	Gleichstrommotor 18V	1	1
804	1 609 280 820	Kontakthalter 18V	1	1
808	1 601 11A 4PZ	Typschild	1	1
47	2 609 101 490	Linse	2	1
91	2 607 337 069	Akku-Paket BBS MR, 18V, 5,0 Ah 48 S	2	1
91/1/22	2 601 115 537	Klebeschild	2	1
653	2 607 225 921	Ladegerät EU GAL 1880 CV 230/14,4-18V	2	1
653	2 607 225 923	Ladegerät GB GAL 1880 CV 230/14,4-18V	2	1

Abbildung - Typ - E

3 601 JG1 100
 Issue/ 19-04-03
 Stand/ Fig. /Abb. 1

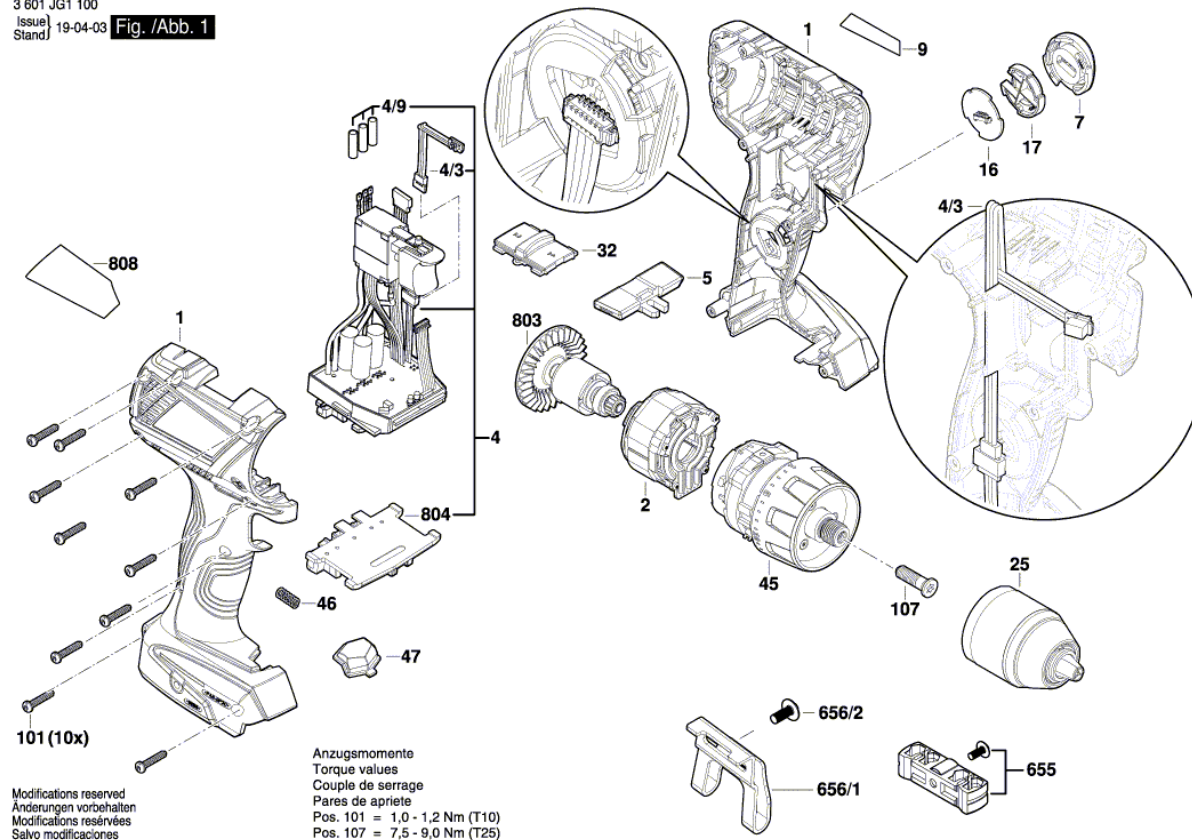
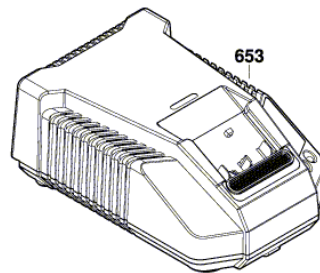
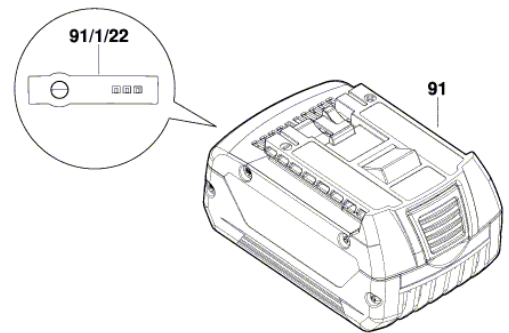


Abbildung - Typ - E

3 601 JG1 100
Issue/Stand | 16-08-15 | Fig./Abb. 2



Modifications reserved
Änderungen vorbehalten
Modifications réservées
Salvo modificaciones