

# Montageanleitung

Assembly instruction

**PÖTTKER**  
Transforming furniture

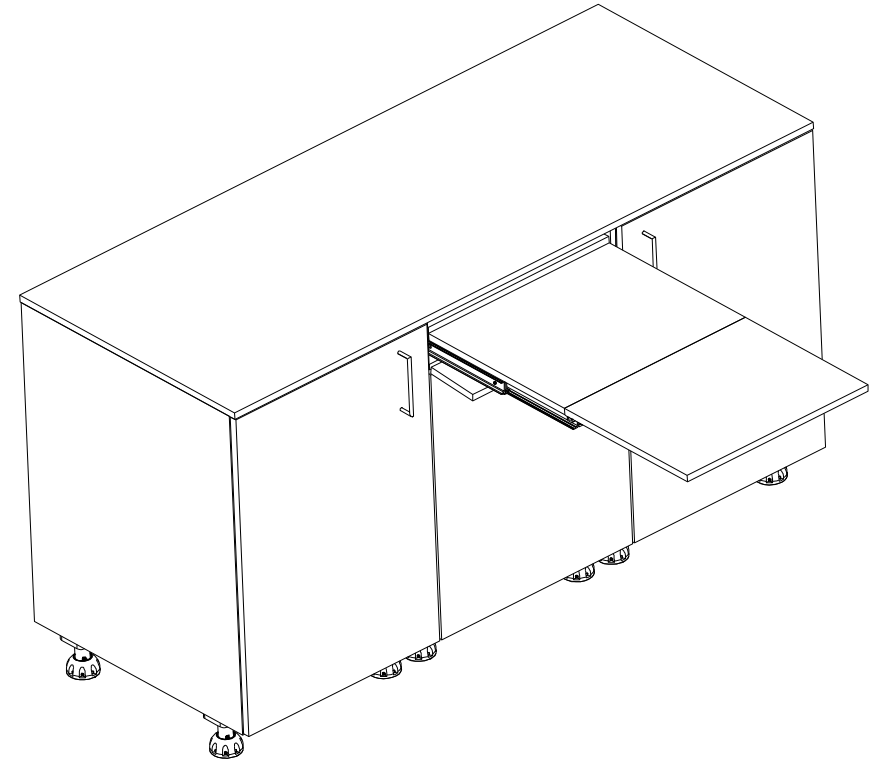
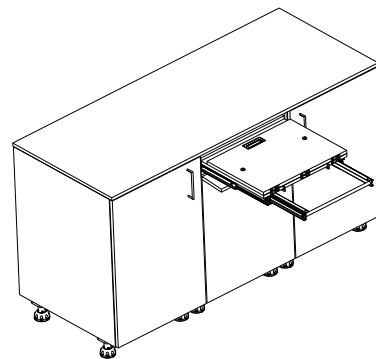
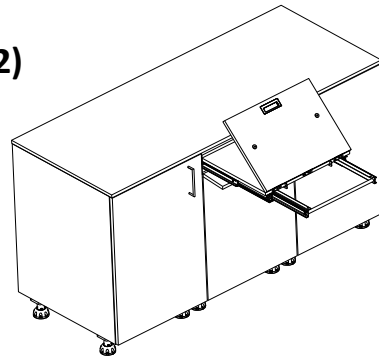
17206

**Bautyp:** Light Schubladentisch System (V2)  
*Ligh Drawers table System*

**Artikel- Nr.:** 57060716  
57990717  
57990718

**Datum:** 01.10.2018

**Version:** 1.0



## Produktinformation

*Product information*

Diese Anleitung ist ein wichtiger Bestandteil des Produktes – bitte dauerhaft aufbewahren.




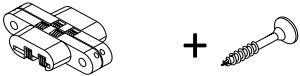
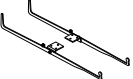
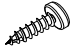




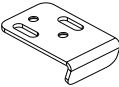

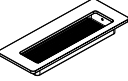
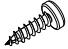
*These instructions are an important part of the product - please keep for future reference.*

# Montageanleitung

Assembly instruction

PÖTTKER

Transforming furniture

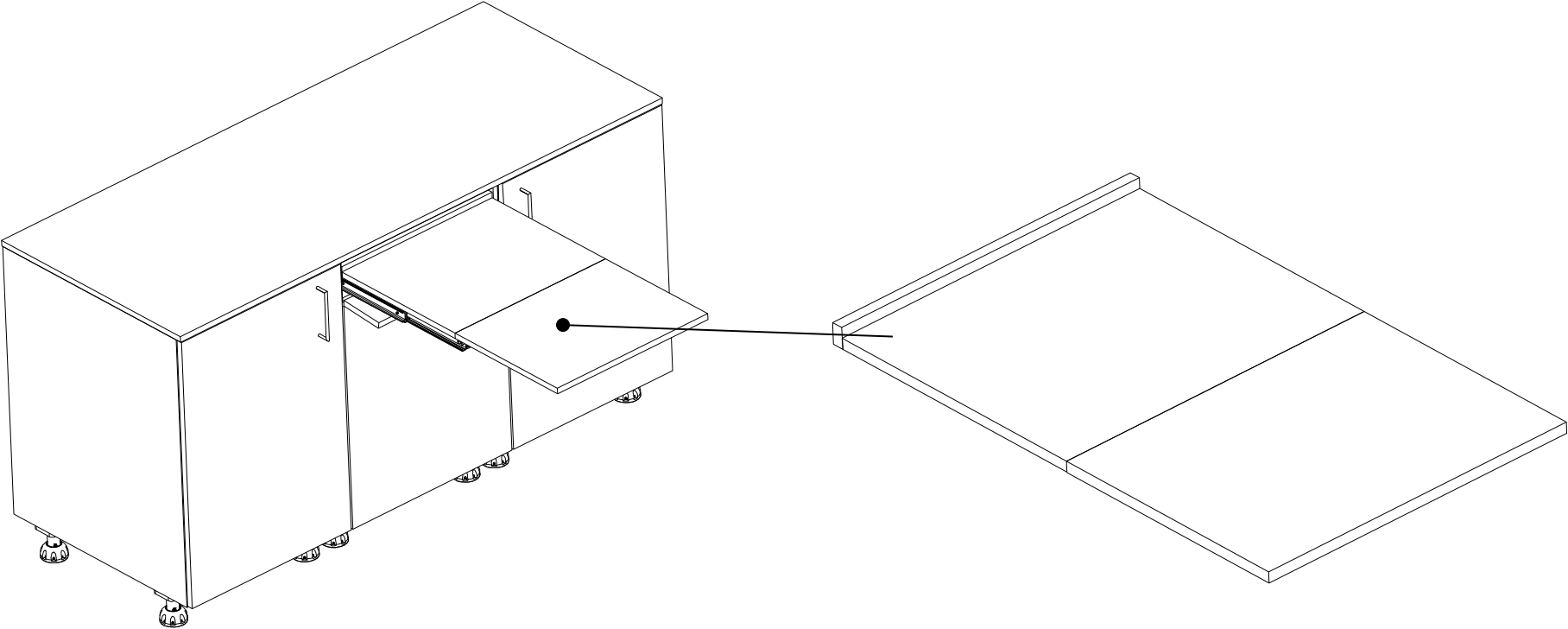
Bezeichnung Description	Abbildung Illustration	Menge Pieces	Bezeichnung Description	Abbildung Illustration	Menge Pieces
<b>Auszugsystem</b> Slide system		1	<b>Schraube M8 x 30</b> Srew		2
<b>Griffstange</b> Traverse		1	<b>180 ° Scharnier</b> 180 ° hinge		2
<b>Verriegelung</b> Looking System		1	<b>Pan Head Schra. 4,5 x 13</b> Pan- Head Srew		4
<b>Scheibe</b> Spacer disk		2	<b>Spax- Schrauben 4,0 x 60</b> SPAX- Screw		8
<b>Tischdübel</b> Dowel		2	<b>Spax- Schrauben 3,5 x 35</b> SPAX- Screw		4
<b>Winkelblech</b> Angle sheet		2	<b>Spax- Schrauben 4,0 x 16</b> SPAX- Screw		6
<b>Muschelgriff</b> Handle shell		1	<b>Pan Head Schra. 5,0 x 16</b> Pan- Head Srew		8

# Montageanleitung

Assembly instruction

PÖTTKER

Transforming furniture



# Montageanleitung

Assembly instruction

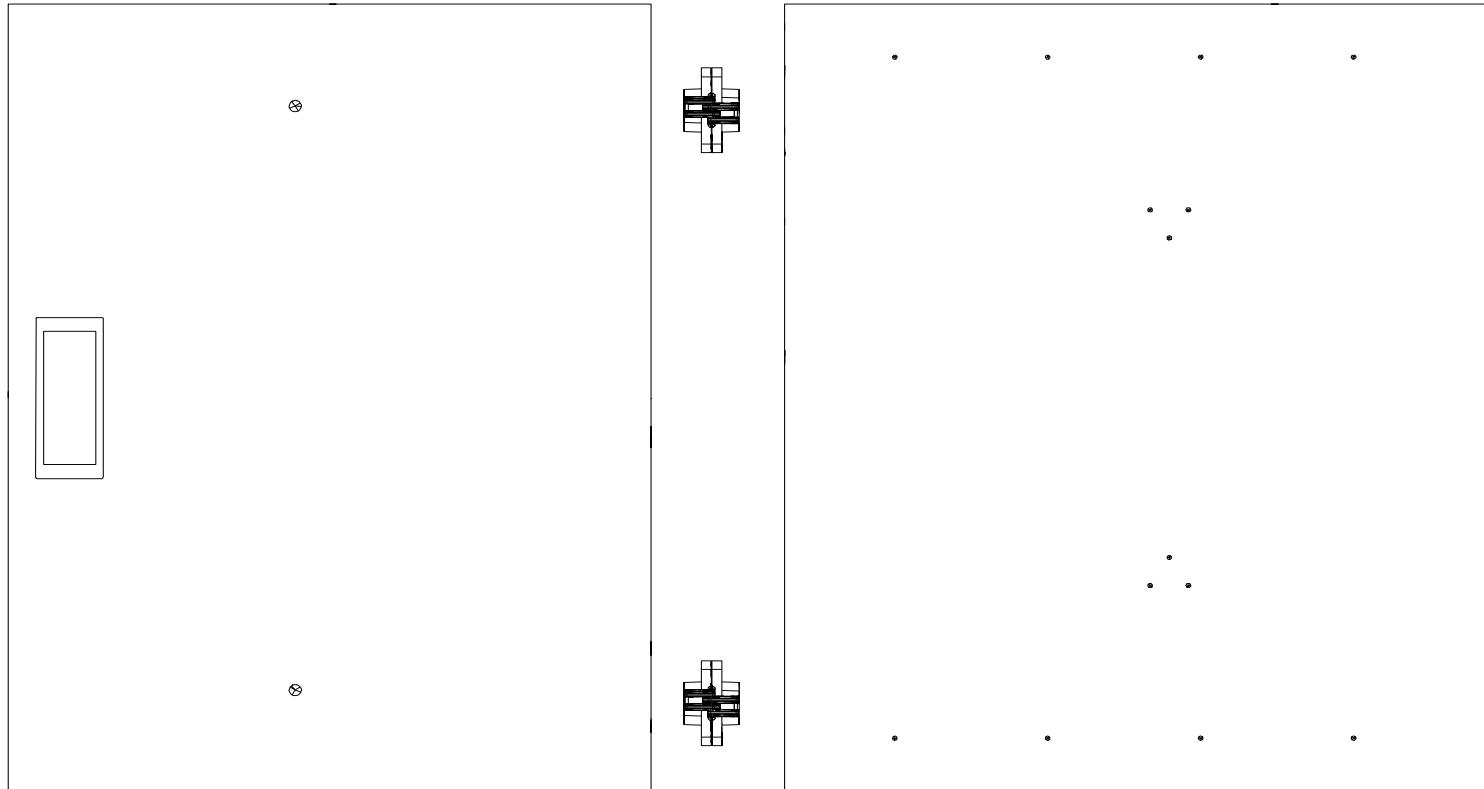
PÖTTKER

Transforming furniture

## Baugruppe Ablage

Assembly Shelf

### Step 1

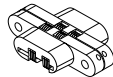


### Zu verwendende Beschläge

Fittings to be used

180 ° Scharnier

180 ° hing



+



2x

# Montageanleitung

Assembly instruction

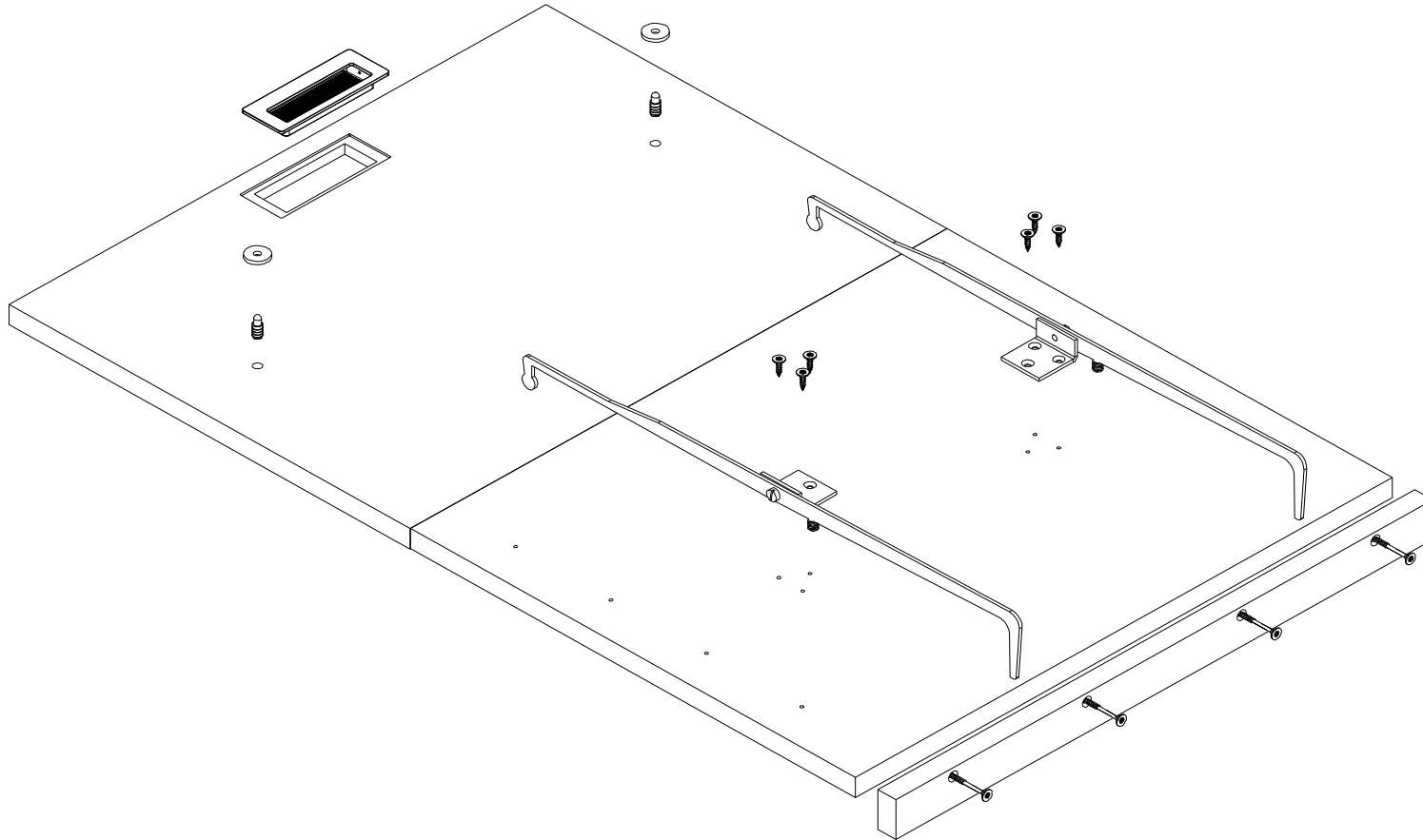
PÖTTKER

Transforming furniture

## Baugruppe Ablage

Assembly Shelf

### Step 2



#### Zu verwendende Beschläge

Fittings to be used

#### Scheibe

Spacer disk



2x

#### Tischdübel

Dowel



2x

#### Spax 4,0 x 16

SPAX- Screw



6x

#### Verriegelung

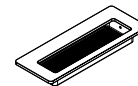
Locking system



2x

#### Griffmuschel

Handle shell



1x

#### Spax 3,5 x 35

SPAX- Screw



4x

# Montageanleitung

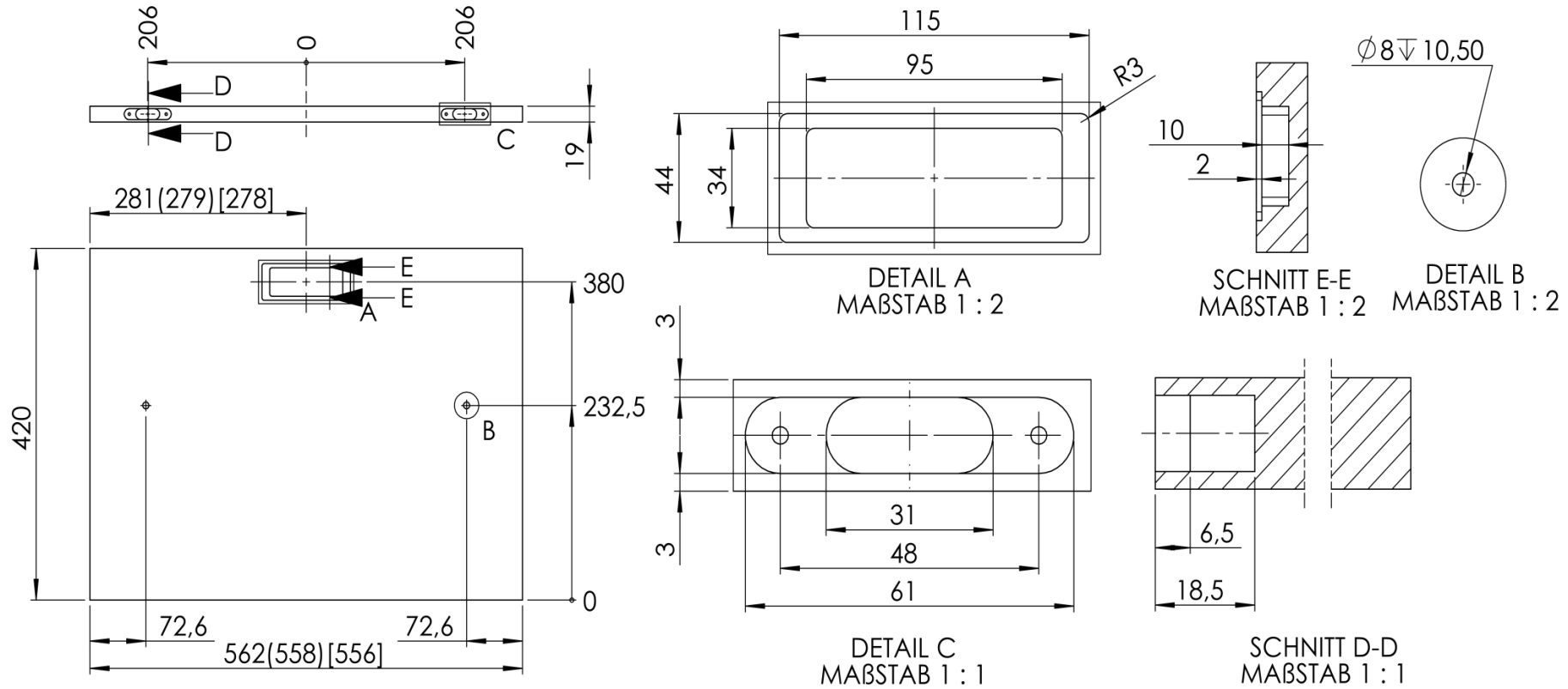
Assembly instruction

**PÖTTKER**

Transforming furniture

## Baugruppe Ablage

Assembly Shelf



### Wichtige Info

Important information

Korpus mit 16mm: X mm

Corpus with 16mm: X mm

Korpus mit 18mm: (X mm)

Corpus with 18mm: (X mm)

Korpus mit 19mm: [X mm]

Corpus with 19mm: [X mm]

Fräsung/ Scharnier Typ 2

Milling for the hinge type 2

# Montageanleitung

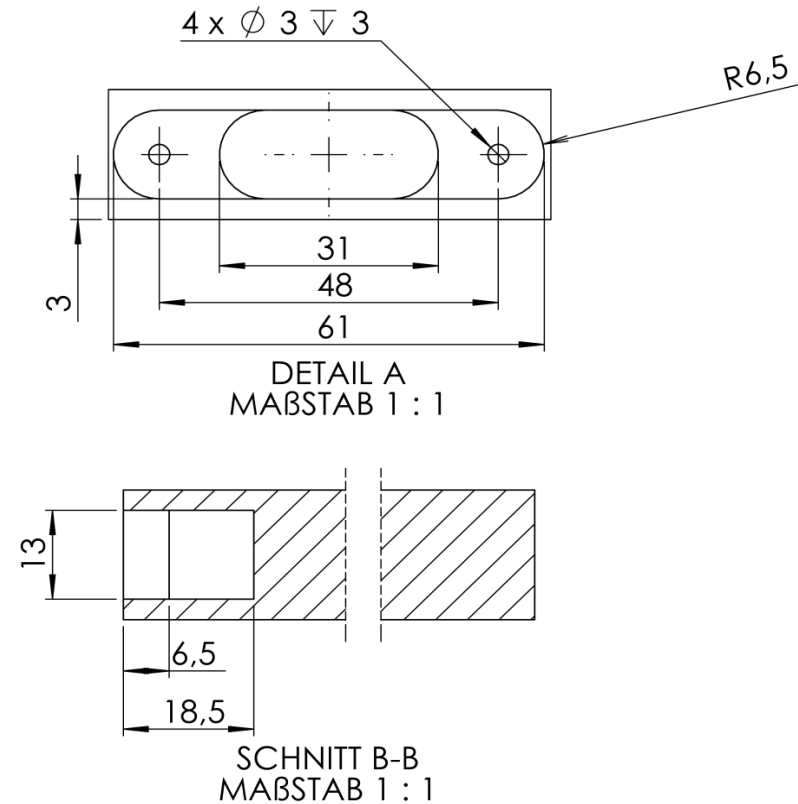
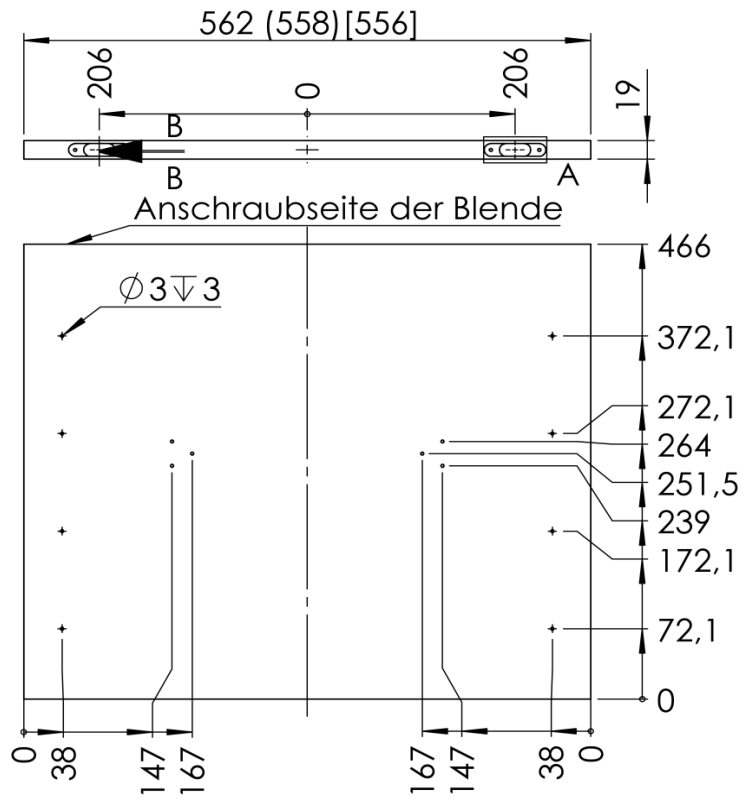
Assembly instruction

**PÖTTKER**

Transforming furniture

## Baugruppe Ablage

Assembly Shelf



### Wichtige Info

Important information

**Korpus mit 16mm:** X mm

**Corpus with 16mm:** X mm

**Korpus mit 18mm:** (X mm)

**Corpus with 18mm:** (X mm)

**Korpus mit 19mm:** [X mm]

**Corpus with 19mm:** [X mm]

# Montageanleitung

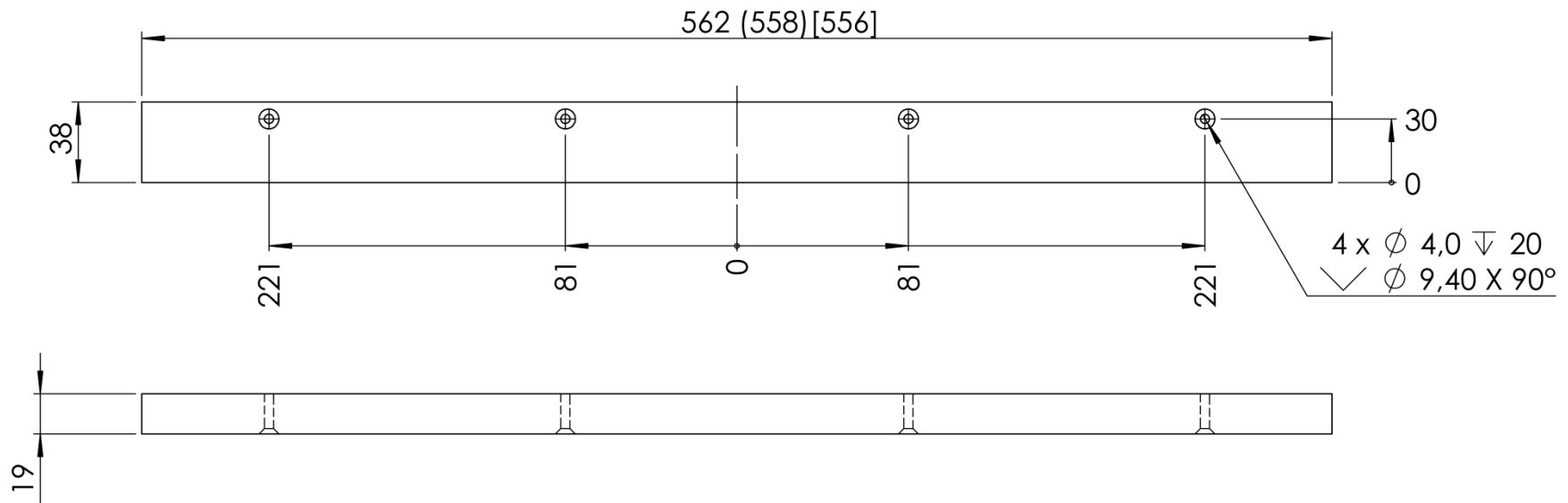
Assembly instruction

PÖTTKER

Transforming furniture

## Baugruppe Ablage

Assembly Shelf



### Wichtige Info

Important information

Korpus mit 16mm: X mm

Corpus with 16mm: X mm

Korpus mit 18mm: (X mm)

Corpus with 18mm: (X mm)

Korpus mit 19mm: [X mm]

Corpus with 19mm: [X mm]

# Montageanleitung

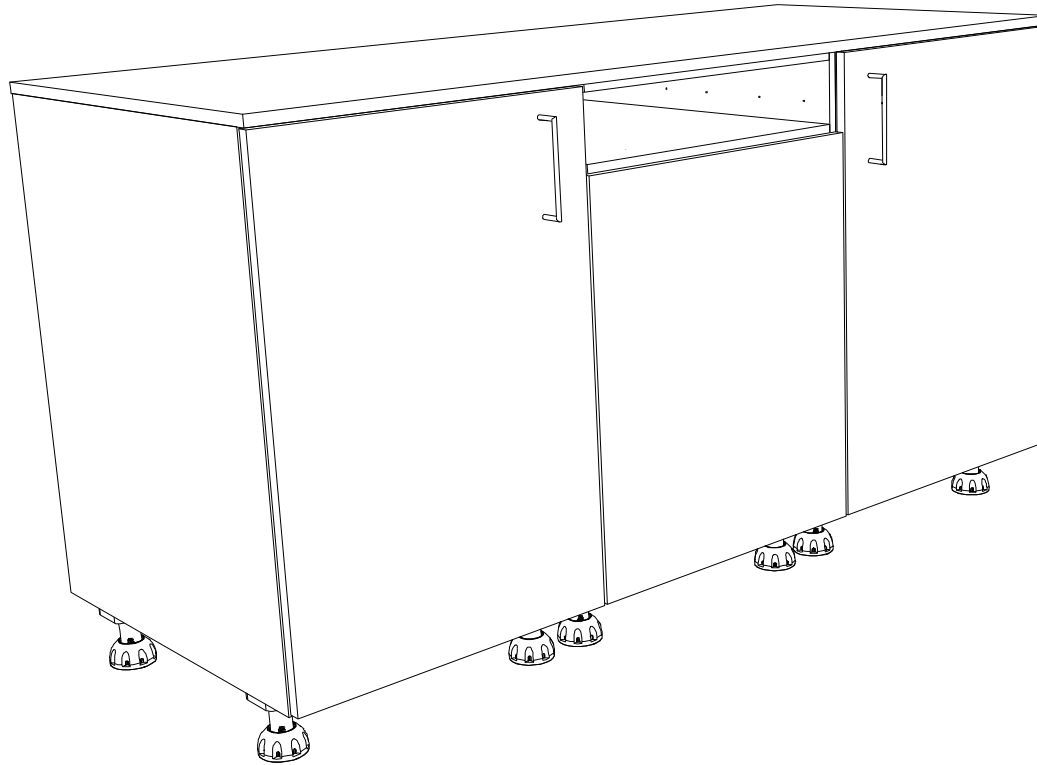
Assembly instruction

PÖTTKER

Transforming furniture

## Baugruppe Korpus

Assembly corpus



# Montageanleitung

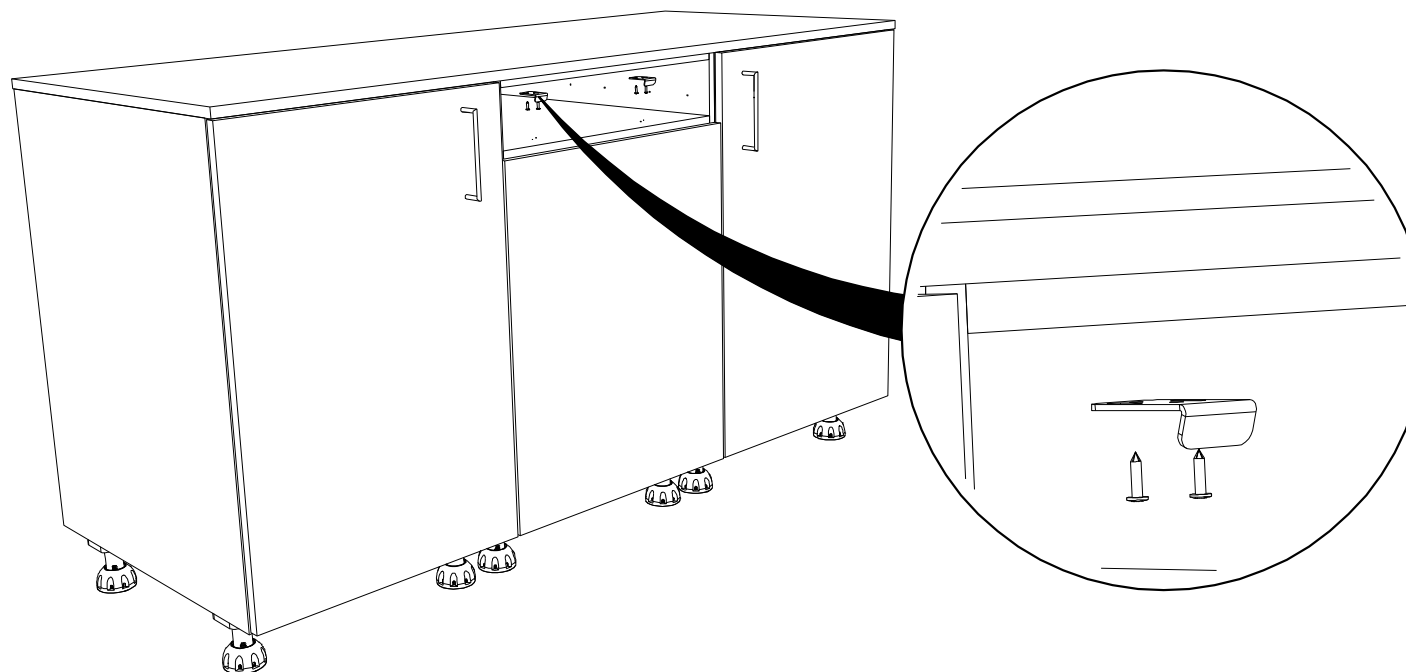
Assembly instruction

PÖTTKER

Transforming furniture

## Baugruppe Korpus

Assembly corpus

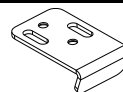


### Zu verwendende Beschläge

Fittings to be used

### Winkelblech

Angle sheet



2x

### Pan Head Schraube 4,5x13

Pan Head- Srew



4x

### Info

information

**Wird in den Oberboden verschraubt. (s.Seite 17)**

Is screwed into the topsoil. (see page 17)

# Montageanleitung

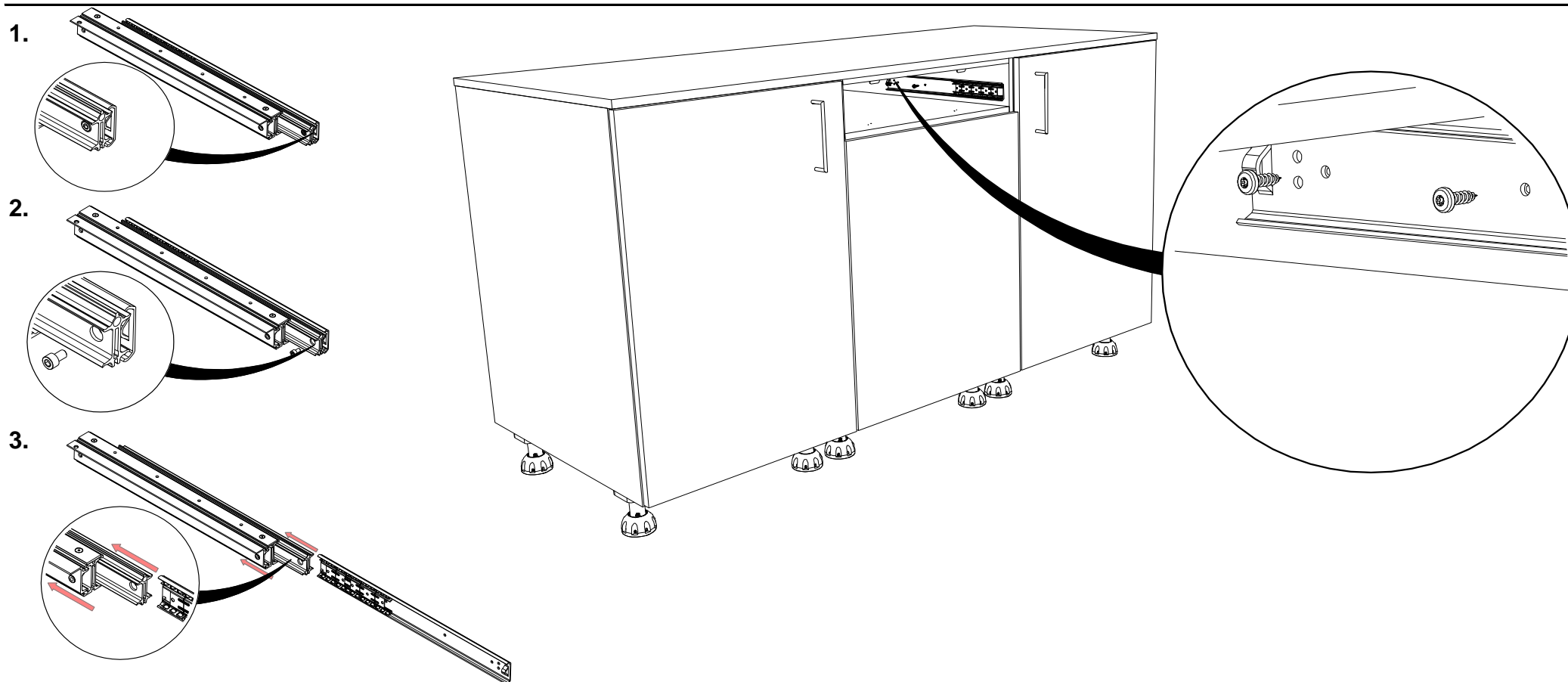
Assembly instruction

PÖTTKER

Transforming furniture

## Baugruppe Korpus

Assembly corpus

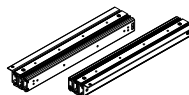


**Zu verwendende Beschläge**

Fittings to be used

**Auszugsystem**

Slide system



1x

**Pan Head Schraube 5,0x16**

Pan Head- Srew



4x

# Montageanleitung

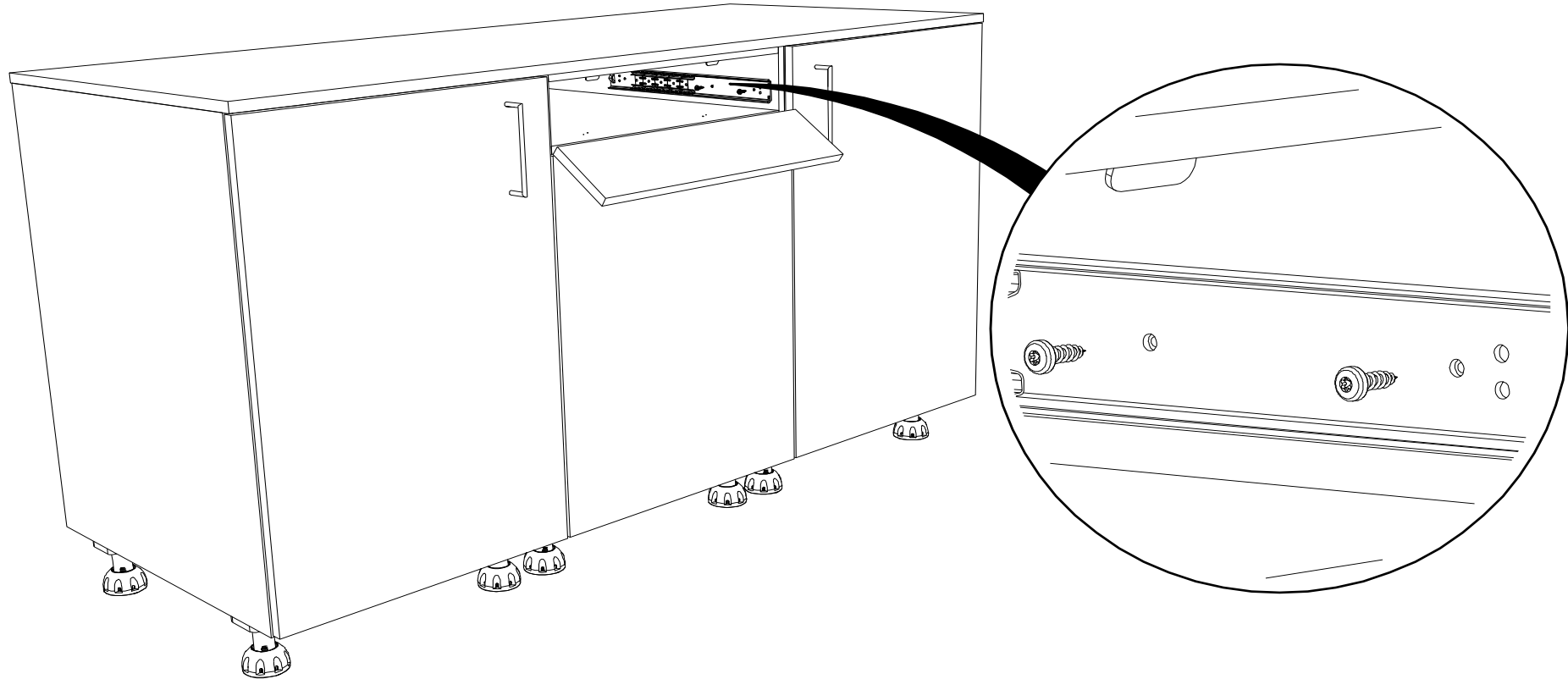
Assembly instruction

PÖTTKER

Transforming furniture

## Baugruppe Korpus

Assembly corpus



### Zu verwendende Beschläge

Fittings to be used

Pan Head Schraube 5,0x16

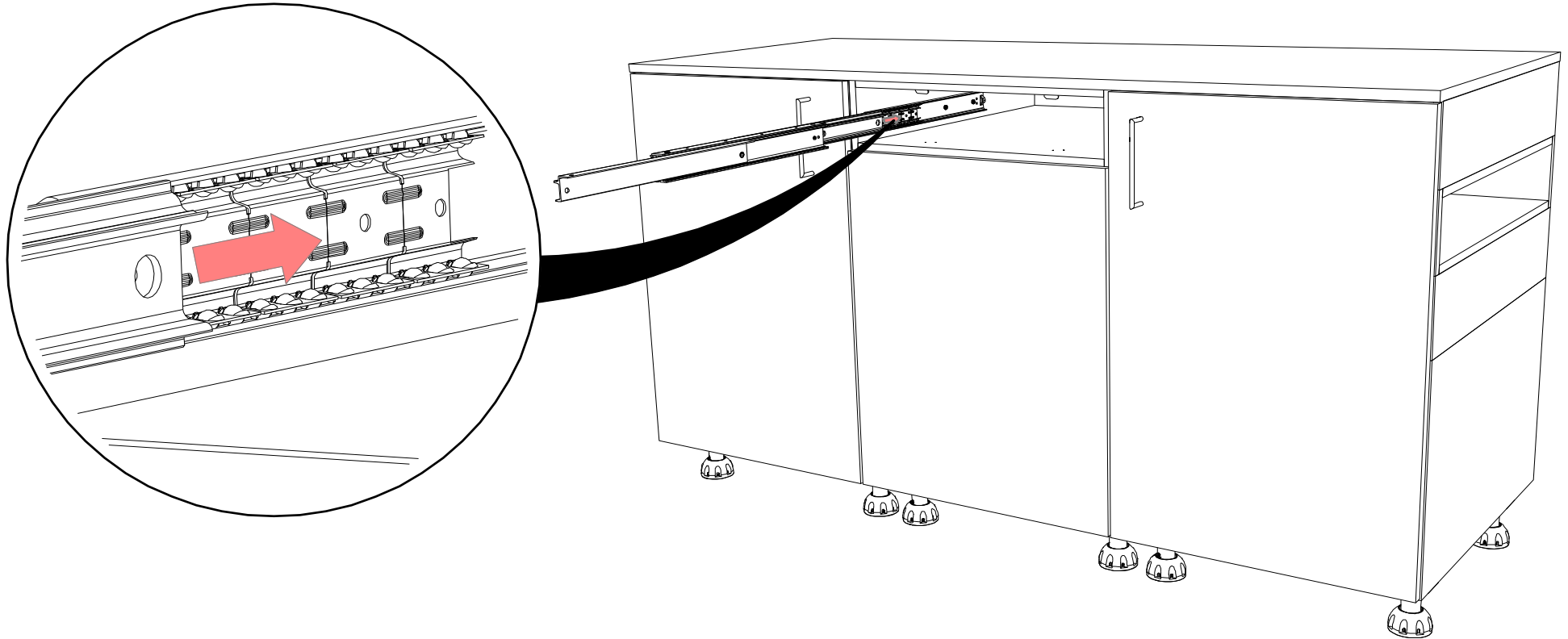
Pan Head- Srew



4x

## Baugruppe Korpus

Assembly corpus



### Wichtige Info

Important information

**Bitte achten Sie darauf, dass der Kugelhänger während des Befestigens der Mittelschiene am vorderen Anschlag sein muss.**

*Please mind that the ball retainer has to be positioned at the beginning of the outer profile before the middle profile will be fixed.*

# Montageanleitung

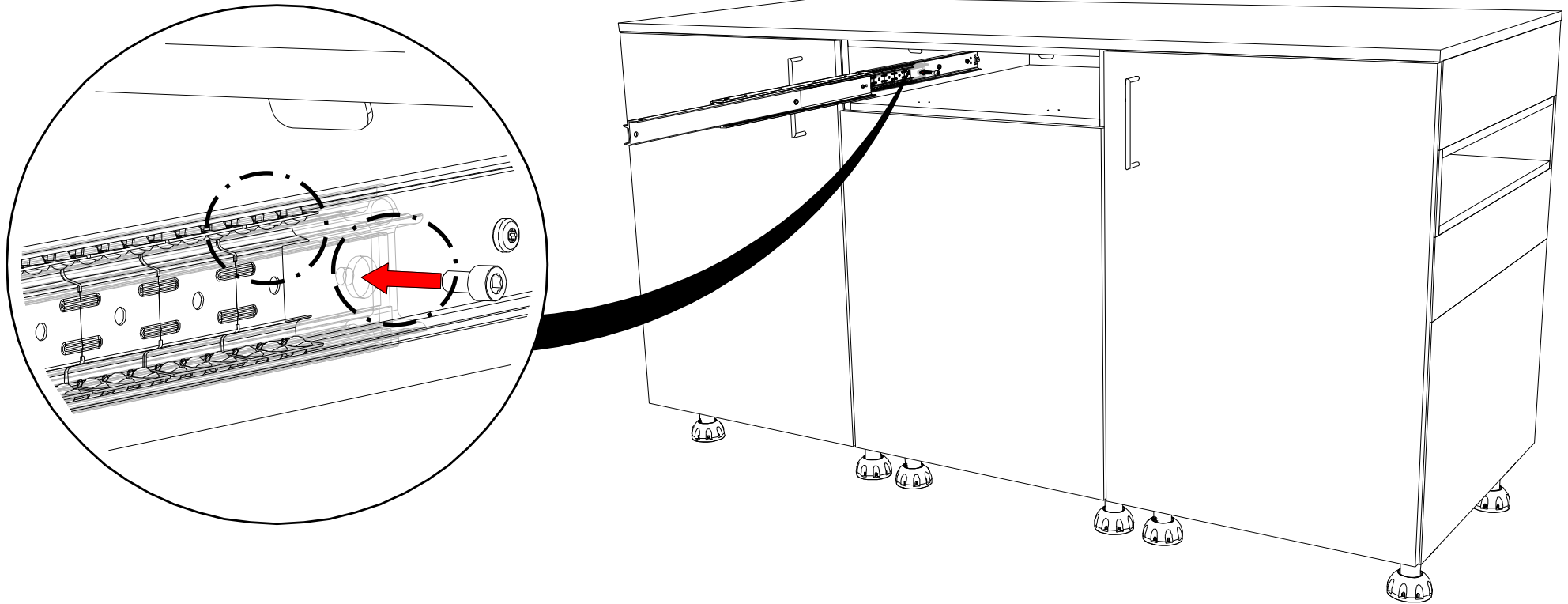
Assembly instruction

PÖTTKER

Transforming furniture

## Baugruppe Korpus

Assembly corpus



# Montageanleitung

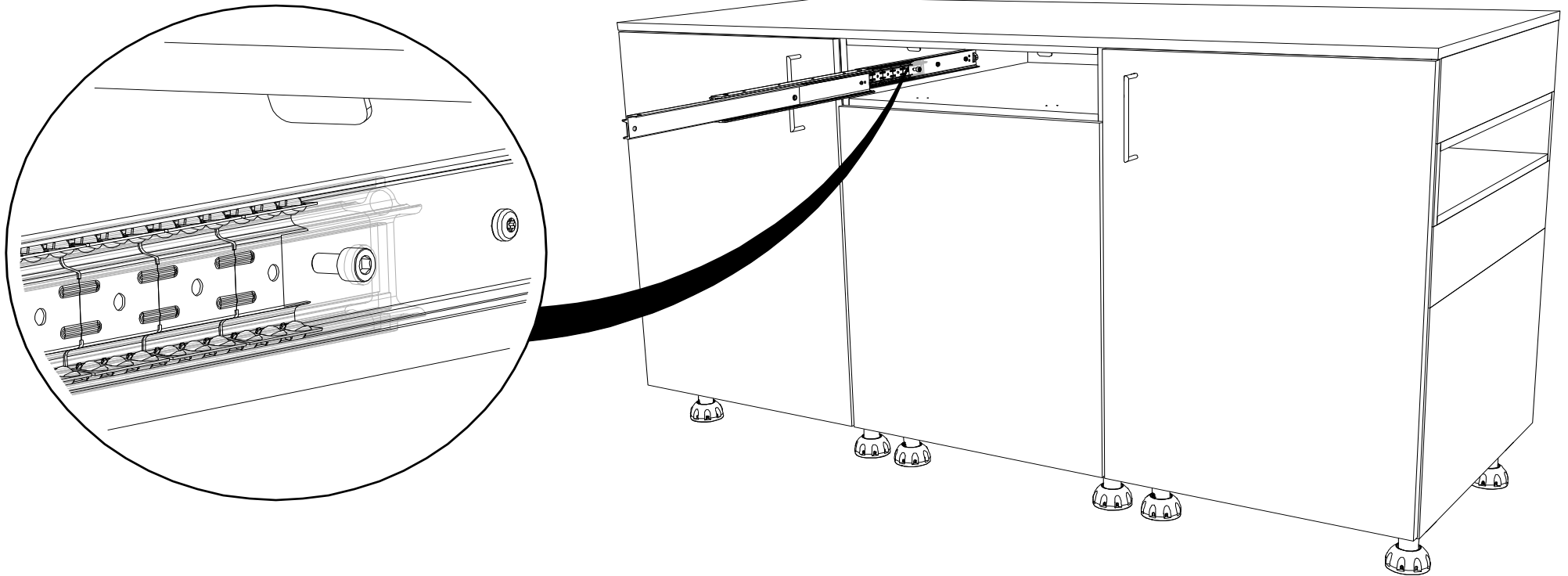
Assembly instruction

PÖTTKER

Transforming furniture

## Baugruppe Korpus

Assembly corpus



# Montageanleitung

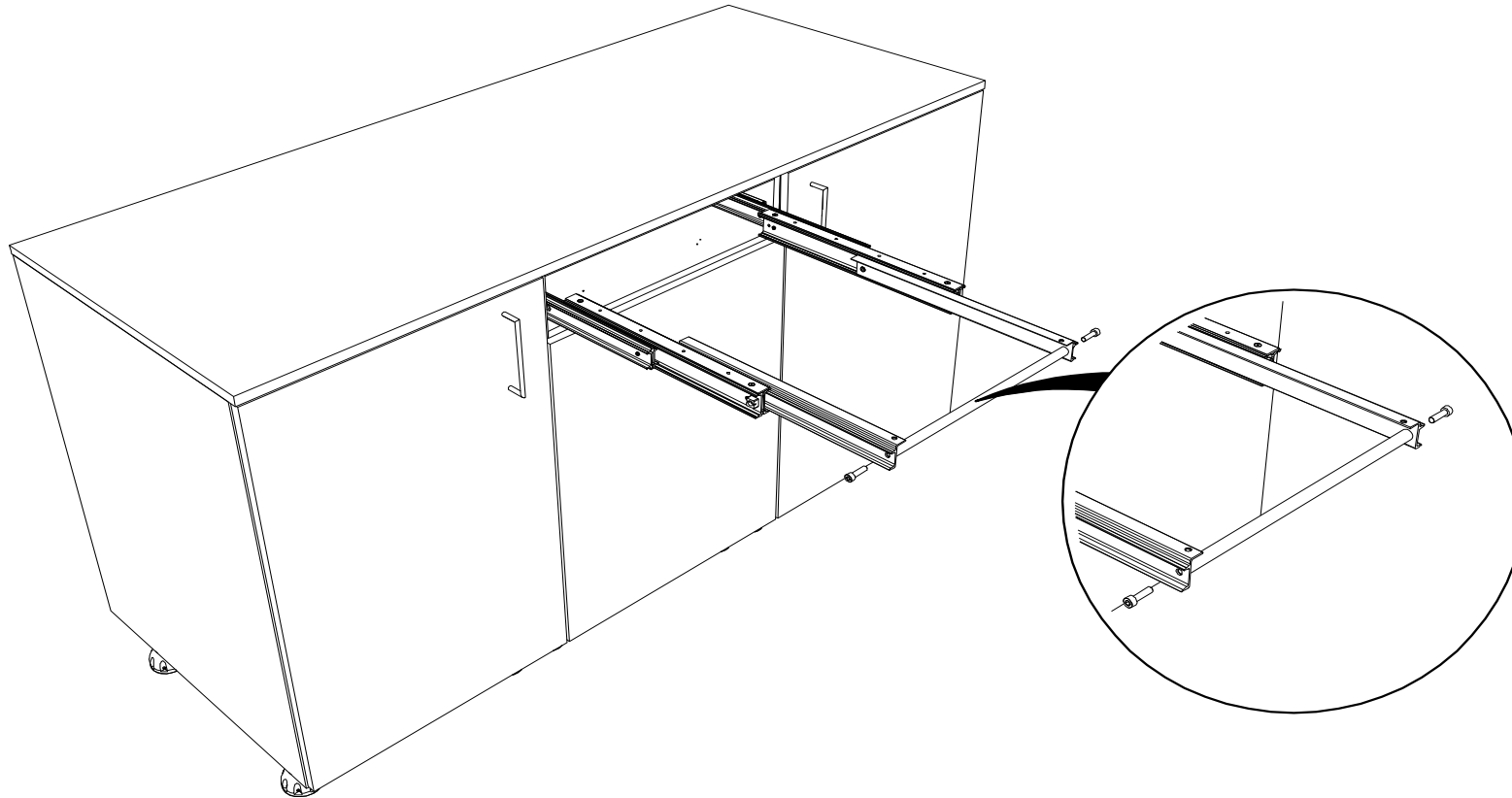
Assembly instruction

PÖTTKER

Transforming furniture

## Baugruppe Korpus

Assembly corpus

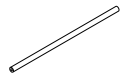


### Zu verwendende Beschläge

Fittings to be used

#### Griffstange

Handle bar



1x

#### Schraube M8 x 30

Srew



2x

# Montageanleitung

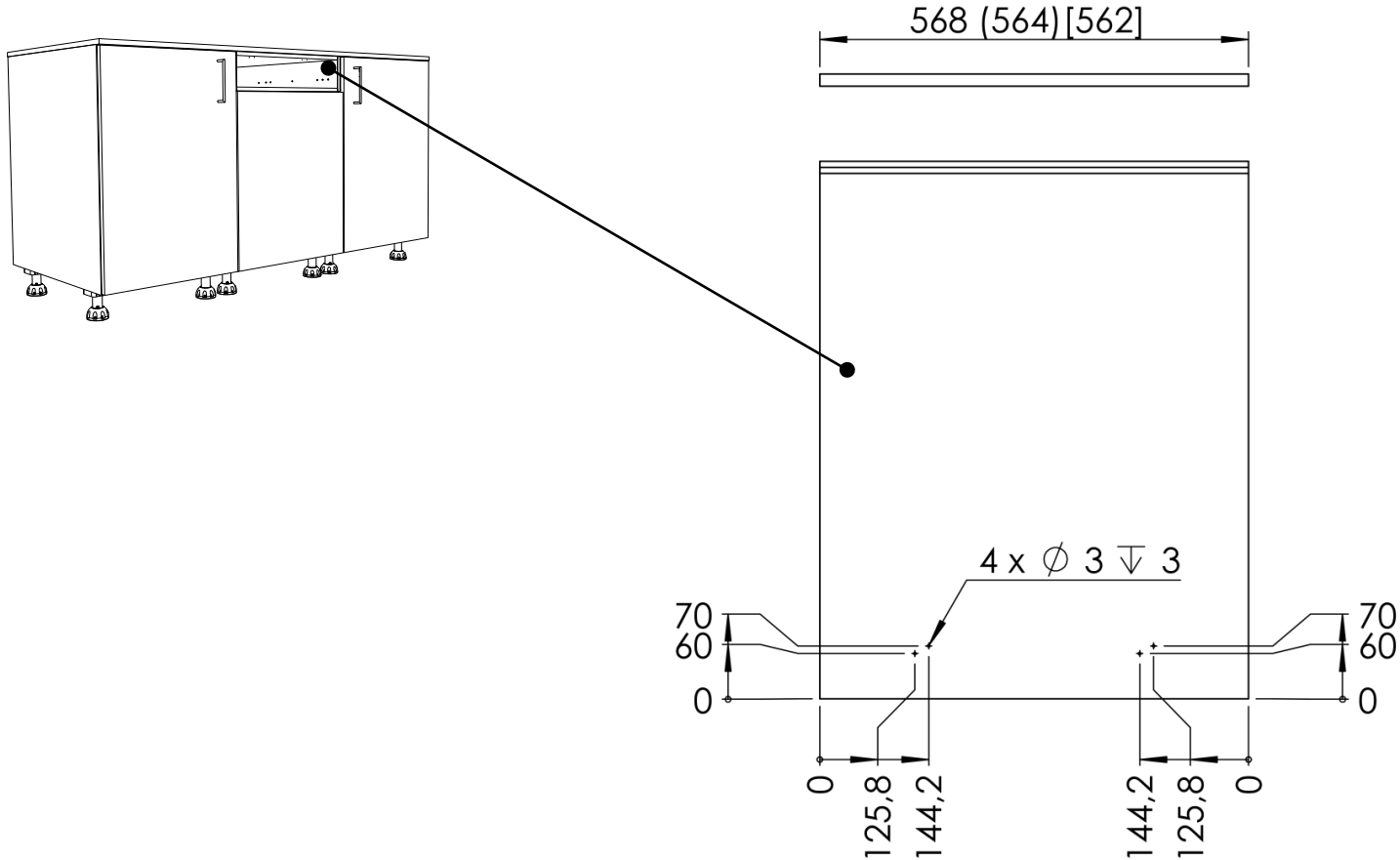
Assembly instruction

PÖTTKER

Transforming furniture

## Oberboden Korpus

Assembly corpus



### Wichtige Info

Important information

Korpus mit 16mm: X mm

Corpus with 16mm: X mm

Korpus mit 18mm: (X mm)

Corpus with 18mm: (X mm)

Korpus mit 19mm: [X mm]

Corpus with 19mm: [X mm]

# Montageanleitung

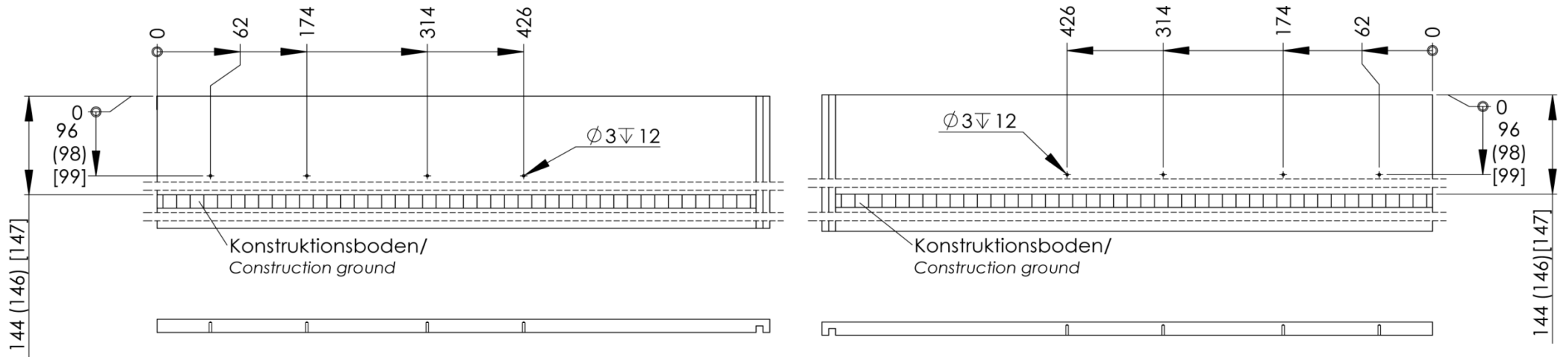
Assembly instruction

PÖTTKER

Transforming furniture

## Baugruppe Korpus

Assembly corpus



### Korpuseite links

Cabinet side left

Korpus mit 16mm: X mm

Corpus with 16mm: X mm

Korpus mit 18mm: (X mm)

Corpus with 18mm: (X mm)

Korpus mit 19mm: [X mm]

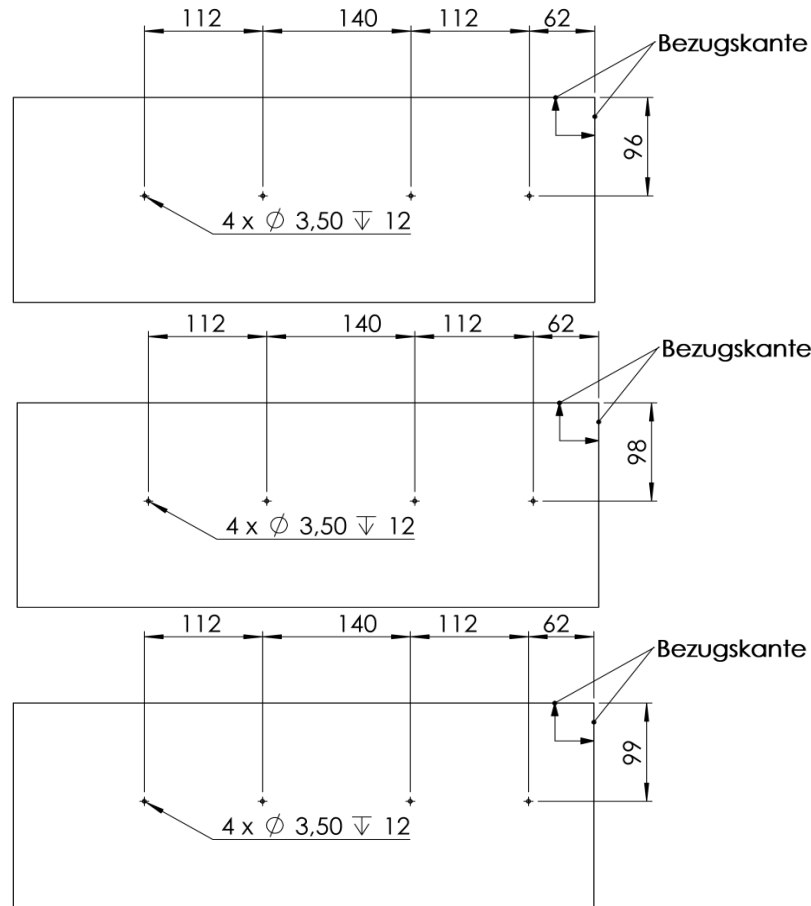
Corpus with 19mm: [X mm]

### Korpuseite rechts

Cabinet side right

## Baugruppe Korpus

Assembly corpus



**16mm Korpus**

**18mm Korpus**

**19mm Korpus**

## Wichtige Info

Important information

**Bohrschablonen für 16mm Korpus, 18mm Korpus & 19mm Korpusseiten**

# Montageanleitung

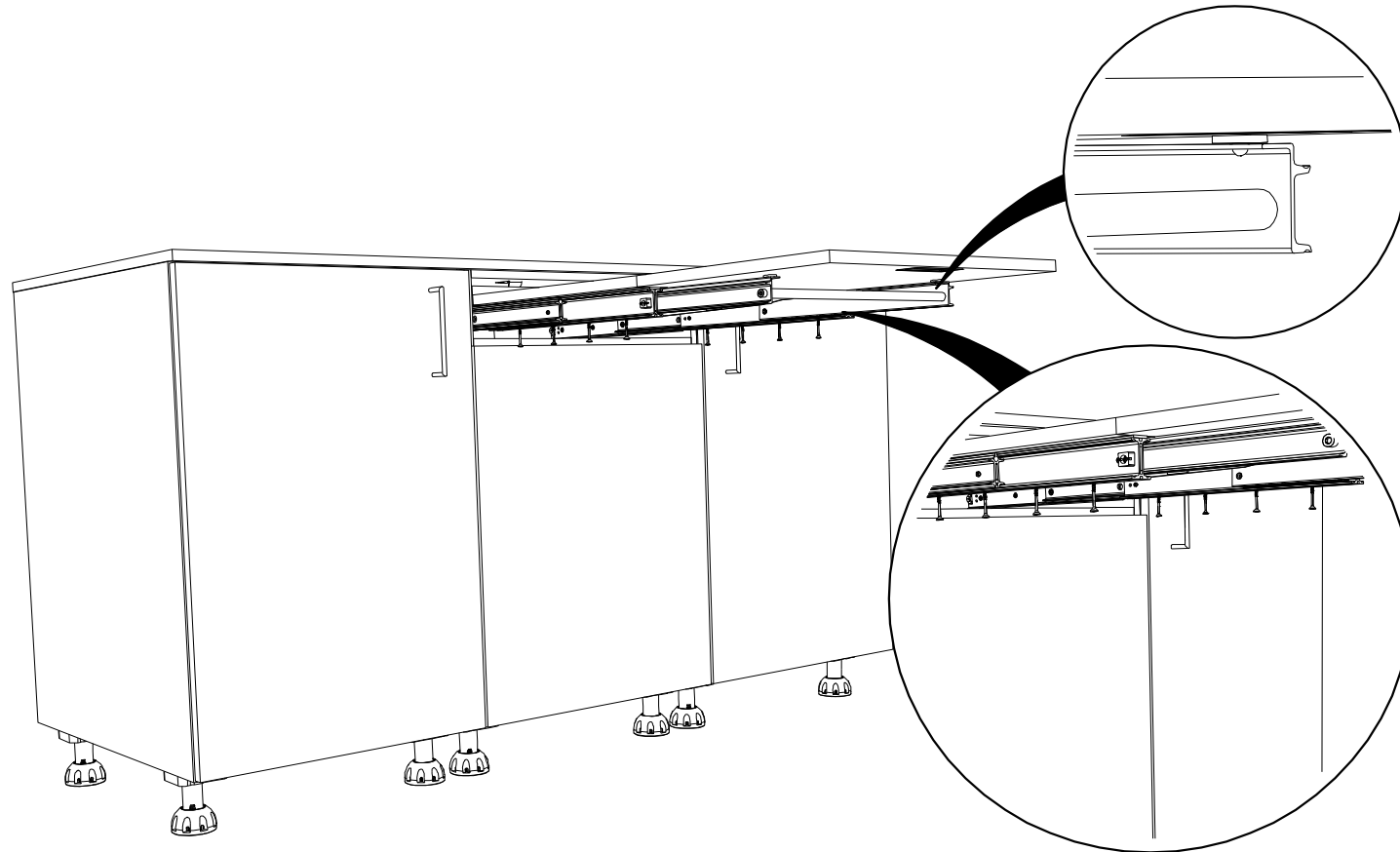
Assembly instruction

PÖTTKER

Transforming furniture

## Systemmontage

System installation



### Zu verwendende Beschläge

Fittings to be used

Spax- Schrauben 4,0 x 60

SPAX- Screw



8x