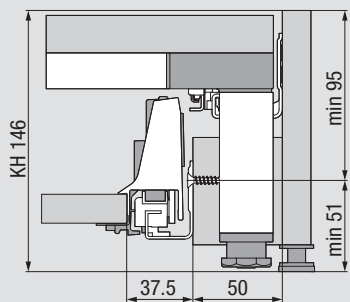
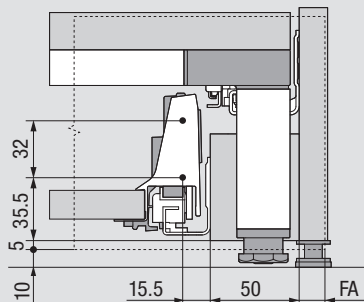


TANDEMBOX – výška N

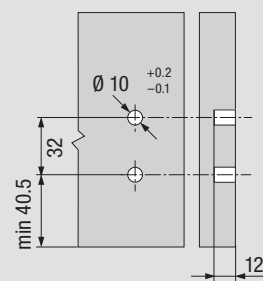
Potřebný prostor v korpusu



Konstrukční rozměry pro montáž čela vruty

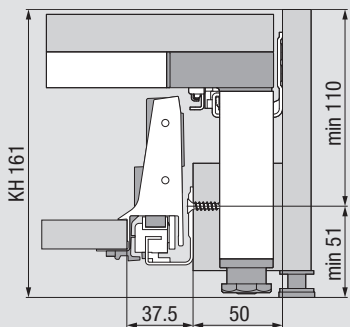


Rozměry pro vyvrtání otvorů u čela pro EXPANDO

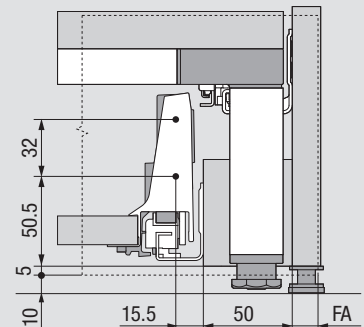


TANDEMBOX – výška M

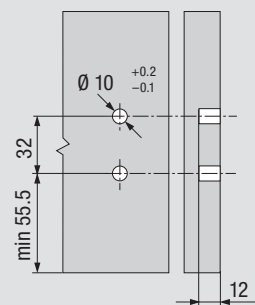
Potřebný prostor v korpusu



Konstrukční rozměry pro montáž čela vruty

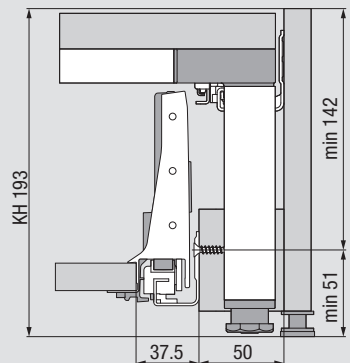


Rozměry pro vyvrtání otvorů u čela pro EXPANDO

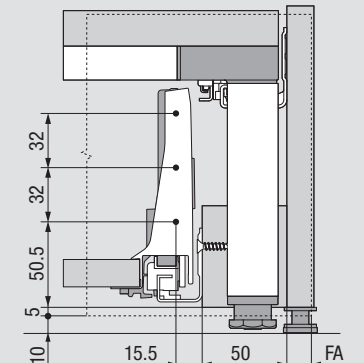


TANDEMBOX – výška K

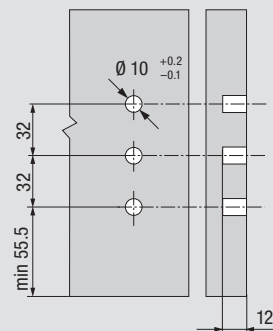
Potřebný prostor v korpusu



Konstrukční rozměry pro montáž čela vruty



Rozměry pro vyvrtání otvorů u čela pro EXPANDO



FA Přesah čela

KH Výška korpusu