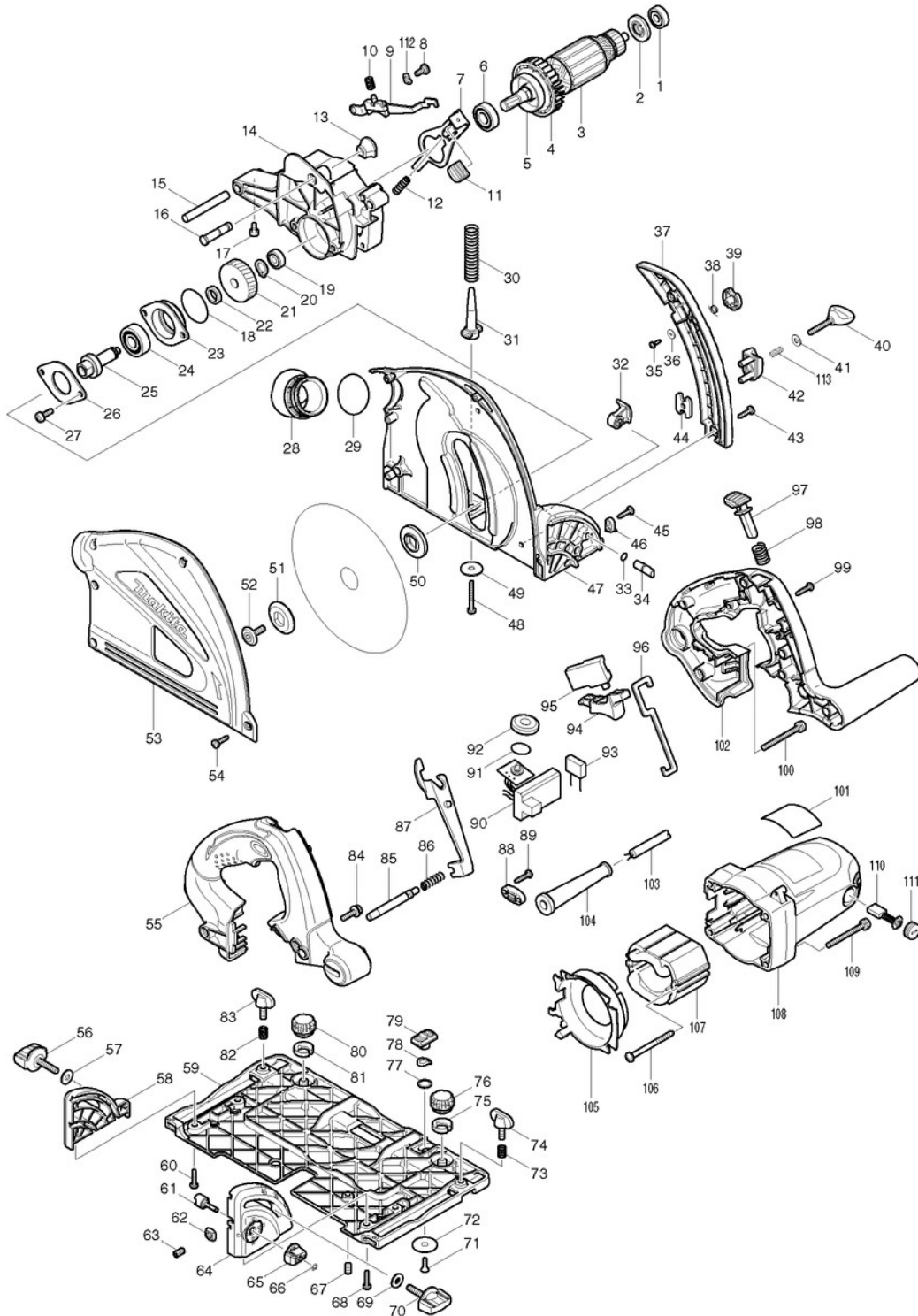




**Makita Service Information / Model: SP6000**





## Makita Werkzeug Ges.m.b.H.

Airportstr. 4, 2401 Fischamend

Tel: 02232 / 777 00

Fax: 02232 / 777 00 - 40

Mail: verkauf@makita.at

Web: www.makita.at

### Makita Service Information / Model: SP6000

POS	Bestell-Nr.	Artikelbeschreibung	Stk.
1	210013-5	KUGELLAGER 698VV SP6000	1
2	681634-4	ISOLIERSCHEIBE 4131/SP6000	1
3	513678-5	ANKER SP6000	1
3		*** INC. 1,2,4-6	
4	240091-1	LÜFTERRAD 60 SP6000	1
5	345767-6	Zylinder SP6000	1
6	211131-2	KUGELLAGER 6001DDW DFL650F	1
7	345742-2	SPINDELARRETIERUNG SP6000	1
8	265011-4	*SCHRAUBE M5 JR3020/SP6000	1
9	158096-6	Beschlag SP6000	1
10	233480-7	Druckfeder 7 SP6000	1
11	286275-7	*KAPPE SP6000	1
12	233084-5	DRUCKFEDER 6 5903R/SP6000/51	1
13	286278-1	*Kappe SP6000	1
14	158092-4	*GETRIEBEGEHÄUSE SP6000	1
15	324716-6	STIFT 8 SP6000	1
16	324708-5	FIXIERSTIFT 8 SP6000	1
17	265913-4	Schraube M5x8 SP6000	1
18	213512-6	O-RING 39 HK1800/BSS610SF/SP	1
19	211021-9	KUGELLAGER 607LLB/HP1630/31K	1
20	961052-5	SICHERUNGSRING	1
21	226637-7	ZAHNRAD 39 SP6000	1
22	257010-0	RING 12	1
23	318088-9	LAGERGEHÄUSE SP6000	1
24	211129-9	KUGELLAGER 6201DDW neu	1
25	324707-7	SPINDEL SP6000	1
26	285689-7	KUGELLAGERABDECKUNG SP6000	1
27	911221-8	SCHRAUBE	2
28	419620-3	Anschlußstück SP6000	1
29	213460-9	O-RING 35	1
30	233479-2	Druckfeder 11 SP6000	1
31	419624-5	FEDERNHALTER SP6000	1
32	158095-8	*HEBEL 20 SP6000	1
33	213021-5	O-RING 5	1
34	324710-8	STIFT 8 SP6000	1
35	266007-8	GEWINDESCHNEIDSCHRAUBE	1
36	253821-1	SCHEIBE 3 6791DW/SP6000	1
37	419625-3	*TIEFENANSCHLAG SP6000	1
38	231665-9	RÜCKZUGSFEDER 7 SP6000	1
39	419630-0	Arretierhebel SP6000	1



## Makita Werkzeug Ges.m.b.H.

Airportstr. 4, 2401 Fischamend

Tel: 02232 / 777 00

Fax: 02232 / 777 00 - 40

Mail: [verkauf@makita.at](mailto:verkauf@makita.at)

Web: [www.makita.at](http://www.makita.at)

### Makita Service Information / Model: SP6000

POS	Bestell-Nr.	Artikelbeschreibung	Stk.
40	251867-1	SCHRAUBE M5x30 3700B/SP6000	1
41	941101-4	*SCHEIBE	1
42	419623-7	Halterung SP6000	1
43	266034-5	SCHNEIDSCHRAUBE AC-3600/DJV	2
44	345744-8	Gewindeplatte SP6000	1
45	266034-5	SCHNEIDSCHRAUBE AC-3600/DJV	1
46	419632-6	Einstellplatte SP6000	1
47	158093-2	*SÄGEBLATTGEHÄUSE SP6000	1
47	158547-9	*SÄGEBLATTGEHÄUSE SP6000 NEU	1
47.2	158547-9	<a href="#">*SÄGEBLATTGEHÄUSE SP6000 NEU</a>	1
48	266053-1	*GEWINDESCHNEIDSCHRAUBE	1
49	253010-8	SCHEIBE 6 5100BR/2107FK/2704	1
50	224406-0	INNENFLANSCH 35 SP6000	1
51	224405-2	*AUßENFLANSCH 35 SP6000	1
52	266403-0	Schraube M6 SP6000	1
53	318084-7	*GEHÄUSEDECKEL SP6000	1
54	266034-5	SCHNEIDSCHRAUBE AC-3600/DJV	5
55	188197-6	Schaltergeh. r+l SP6000	1
55		*** INC. 102	
56	265776-8	FLÜGELSCHRAUBE M6x26 SP6000	1
57	253111-2	SCHEIBE 6 2414/SP6000	1
58	419596-4	Anschlagwinkel hinten SP6000	1
59	318085-5	*Grundplatte SP6000	1
59	318179-6	Grundplatte SP6000 neu	1
59.2	318179-6	<a href="#">Grundplatte SP6000 neu</a>	1
60	265995-6	*GEWINDESCHNEIDSCHRAUBE	2
61	324731-0	FIXIERSTIFT SP6000	1
62	252157-5	4-kant Mutter M6	1
63	266085-8	INBUSSCHRAUBE M6x10	1
64	419595-6	Anschlagwinkel vorne SP6000	1
65	419571-0	*EINSTELLSCHEIBE SP6000	1
66	961017-7	SPERRING E-3 BHR241	1
67	266085-8	INBUSSCHRAUBE M6x10	1
67	266085-8	INBUSSCHRAUBE M6x10	2
67.2	266085-8	<a href="#">INBUSSCHRAUBE M6x10</a>	2
68	265995-6	*GEWINDESCHNEIDSCHRAUBE	2
69	253111-2	SCHEIBE 6 2414/SP6000	1
70	265776-8	FLÜGELSCHRAUBE M6x26 SP6000	1
71	912112-6	*SENKKOPFSCHRAUBE M4x10	1
72	345748-0	KLEMMSCHEIBE SP6000	1



## Makita Werkzeug Ges.m.b.H.

Airportstr. 4, 2401 Fischamend

Tel: 02232 / 777 00

Fax: 02232 / 777 00 - 40

Mail: [verkauf@makita.at](mailto:verkauf@makita.at)

Web: [www.makita.at](http://www.makita.at)

### Makita Service Information / Model: SP6000

POS	Bestell-Nr.	Artikelbeschreibung	Stk.
73	231316-4	DRUCKFEDER 7	1
74	265701-9	SCHRAUBE M6x14 HR3541FC	1
75	419627-9	HALTER SP6000	1
76	265775-0	FLÜGELSCHRAUBE M4x3 SP6000	1
77	267070-4	SCHEIBE 10	1
77	345977-5	Platte SP6000/K neu	1
77.2	345977-5	<a href="#">Platte SP6000/K neu</a>	1
78	253932-2	KLEMMSCHEIBE 10	1
79	419621-1	*Gleithebel SP6000	1
80	265775-0	FLÜGELSCHRAUBE M4x3 SP6000	1
81	419627-9	HALTER SP6000	1
82	231316-4	DRUCKFEDER 7	1
83	265701-9	SCHRAUBE M6x14 HR3541FC	1
84	922232-8	INBUSSCHRAUBE M5x20	1
85	324709-3	SPERRSTIFT 8 SP6000	1
86	233267-7	DRUCKFEDER 7 SP6000	1
87	419631-8	ARRETIERPLATTE SP6000	1
88	687052-4	*ZUGENTLASTUNG GA9010C	1
89	265995-6	*GEWINDESCHNEIDSCHRAUBE	2
90	631729-3	Regelelektronik SP6000	1
91	213261-5	O-RING 17	1
92	418905-4	EINSTELLSCHEIBE JR3070CT/SP60	1
93	645185-1	*Kondensator neu	1
94	419622-9	Schalterhebel SP6000	1
95	651922-3	SCHALTER	1
96	345745-6	GELENKPLATTE SP6000	1
97	419629-5	EINSCHALTSPERRE SP6000	1
98	233089-5	DRUCKFEDER 12	1
99	265995-6	*GEWINDESCHNEIDSCHRAUBE	6
100	911273-9	SCHRAUBE M5x50	1
101	862913-1	TYPENSCHILD SP6000	1
101.2	862913-1	<a href="#">TYPENSCHILD SP6000</a>	1
101.3	862913-1	<a href="#">TYPENSCHILD SP6000</a>	1
102	188197-6	Schaltergeh. r+l SP6000	1
102		*** INC. 55	
103	665890-4	KABEL 1.0-2-4.0 M8700	1
104	682540-6	KNICKSCHUTZ	1
105	419626-1	LUFTABLEITPLATTE SP6000	1
106	266044-2	SCHNEIDSCHRAUBE	2
107	525743-8	Feld SP6000	1



## Makita Werkzeug Ges.m.b.H.

Airportstr. 4, 2401 Fischamend

Tel: 02232 / 777 00

Fax: 02232 / 777 00 - 40

Mail: [verkauf@makita.at](mailto:verkauf@makita.at)

Web: [www.makita.at](http://www.makita.at)

### Makita Service Information / Model: SP6000

POS	Bestell-Nr.	Artikelbeschreibung	Stk.
108	158094-0	Motorgehäuse SP6000	1
109	911273-9	SCHRAUBE M5x50	4
110	191963-2	KOHLLEN CB-303	1
111	643750-0	KOHLLENKAPPE	2
112	267781-1	KLEMMSCHEIBE 7 SP6000	1
113	231372-4	DRUCKFEDER 5 5014/16NB/3612	1
114	233025-1	DRUCKFEDER 2	1
115	421479-6	GUMMIRING 19	1
116	424047-4	Dichtung SP6000	1
117	424050-5	SCHAUMGUMMI SP6000	1
118	443137-4	FILZ SP6000	1
119	450118-1	*BLOCK SP6000	1
120	450119-9	*HEBEL SP6000	1
121	911013-5	SCHRAUBE M3x10	1
1001	B-07353	*HM-SÄGEBLATT 48Z 165x20mm	1
1002	783203-8	INBUSSCHLÜSSEL 5	1
1003	165447-6	PARALELLANSCHLAG SP6000/K	1
1003	824783-6	*SYSTAINER GR.4 SP6000K	1
1003	821552-6	MAKPAC TYPE 4 395x295x315mm	1
1004	804869-2	SP6000K PLASTIC CASE LABEL	1
1004	800V02-6	SP6000J INDICATION LABEL	1
1004.2	805K60-1	<a href="#">SP6000J INDICATION LABEL</a>	1
1005	800V03-4	SP6000J PLASTIC CASE LABEL	2
1007	837804-5	INNER TRAY	1
1007.2	837945-7	<a href="#">*KOFFEREINSATZ SP6000J</a>	1