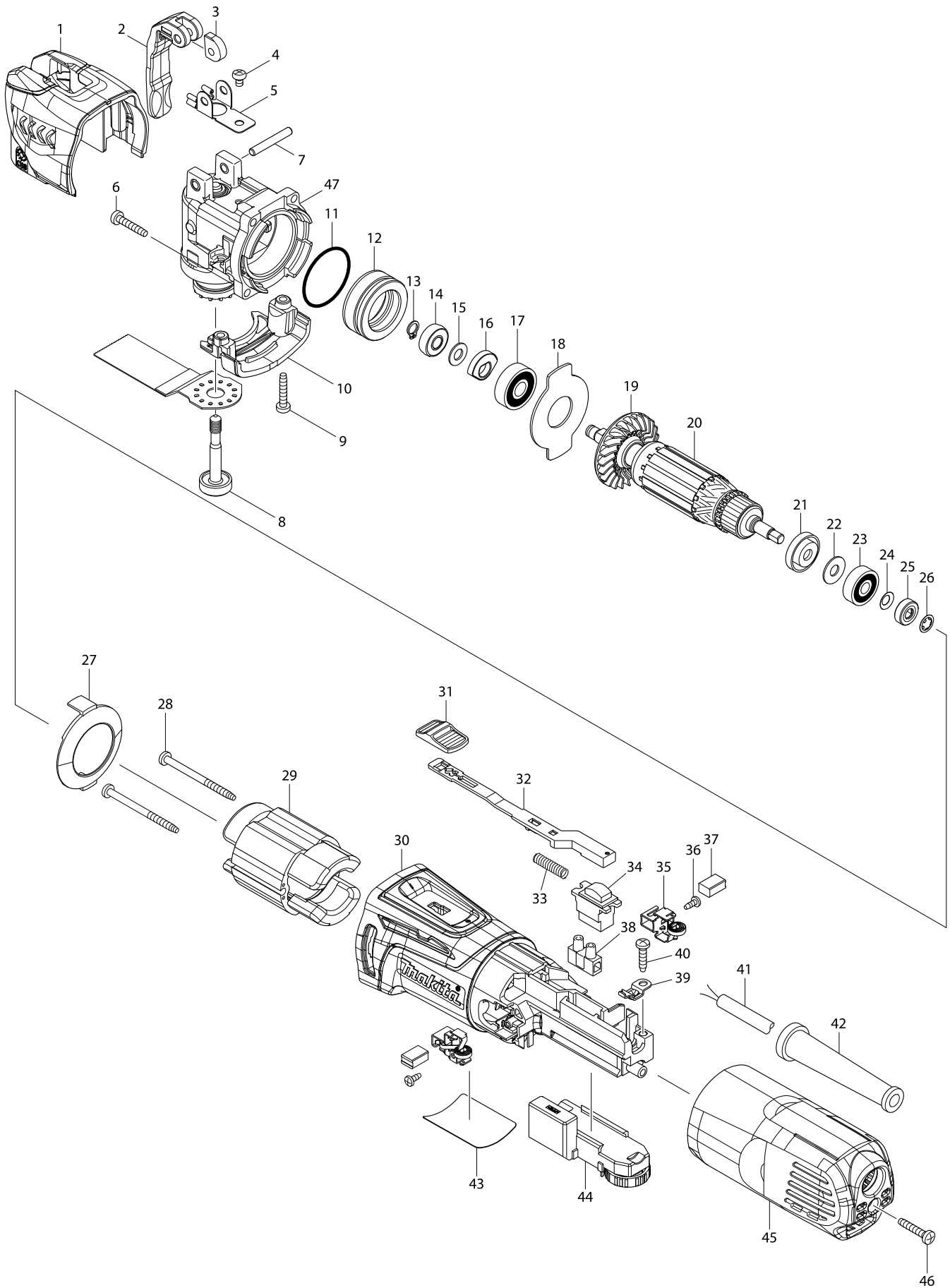


Modell-Nr. TM3010C MULTIFUNKTIONSWERKZEUG



Position	Artikel-Nr.	Beschreibung	I/C	Stk.	N/O	Opt. 1	Opt. 2	Hinweis
001	454634-5	GETRIEBEGEHÄUSEABDECKG TM3010		1	*			
001-1	455272-6	GETRIEBEGEHÄUSEABDECKG TM3010	O	1				
002	319059-9	SCHALTERHEBEL TM3010C		1				
003	313268-2	DREHPUNKT SCHALTERHEBEL TM30		1				
004	911102-6	SCHRAUBE M4x6 TM3010C		1				
005	232282-8	BLATTFEDER TM3010C		1				
006	266424-2	Schraube M4x20		4				
007	268306-4	PIN 5 TM3010C		1				
008	326346-9	WERKZEUGSCHRAUBE TM3010C		1				
009	266424-2	Schraube M4x20		2				
010	454635-3	UNTERE GEHÄUSEABDECKUNG TM30		1				
011	213343-3	O-Ring 35		1				
012	326347-7	LAGERGEHÄUSE TM3010C		1				
013	961003-8	Sicherungsring S-7		1				
014	211392-4	Lagerring 706		1	*			
014-1	210164-4	SPHERE BEARING 706	O	1				
015	253133-2	Scheibe 7		1				
016	313245-4	Exzenter		1				
017	211092-6	Rillenkugellager 629DDW		1				
018	285857-2	Lagerabdeckung		1				
019	240140-4	Luefter 46		1				
020	517683-4	Anker		1				
D10		INC. 19,21-26						
021	681636-0	Isolierscheibe		1				
022	267426-1	Scheibe 7		1				
023	210023-2	Rillenkugellager 627DDW		1				
024	267756-0	Wellenscheibe 6		1				
025	688174-3	Impulsgeber		1	*			
025-1	688117-5	Impulsgeber	O	1				
026	259039-2	Sicherungsring 6		1				
027	453828-9	Feldabdeckung		1				
028	266415-3	Blechschaube 4x55		2				
029	623558-8	Feld		1				
030	453823-9	Motorgehaeuse		1				
031	453761-5	Schaltknopf		1				
032	453825-5	Schalterhebel		1				
033	234263-8	Druckfeder 5		1				
034	651609-7	Schalter SS106A-7-1		1				
035	643839-4	Kohlehalter 6x9		2				
036	266492-5	Blechschaube 3x8		2				
037	194722-3	Kohlebuersten CB-459		1				
038	654532-5	Luesterklemme 1P		1				
039	687681-3	Kabelklemmplatte		1				
040	266326-2	Schraube 4x18		1				
041	665399-6	Anschlussleitung		1				
042	682569-2	Knickschutz		1				
043	814T82-4	TYPENSCHILD TM3010C		1				
044	620234-5	REGLER TM3010C		1				

