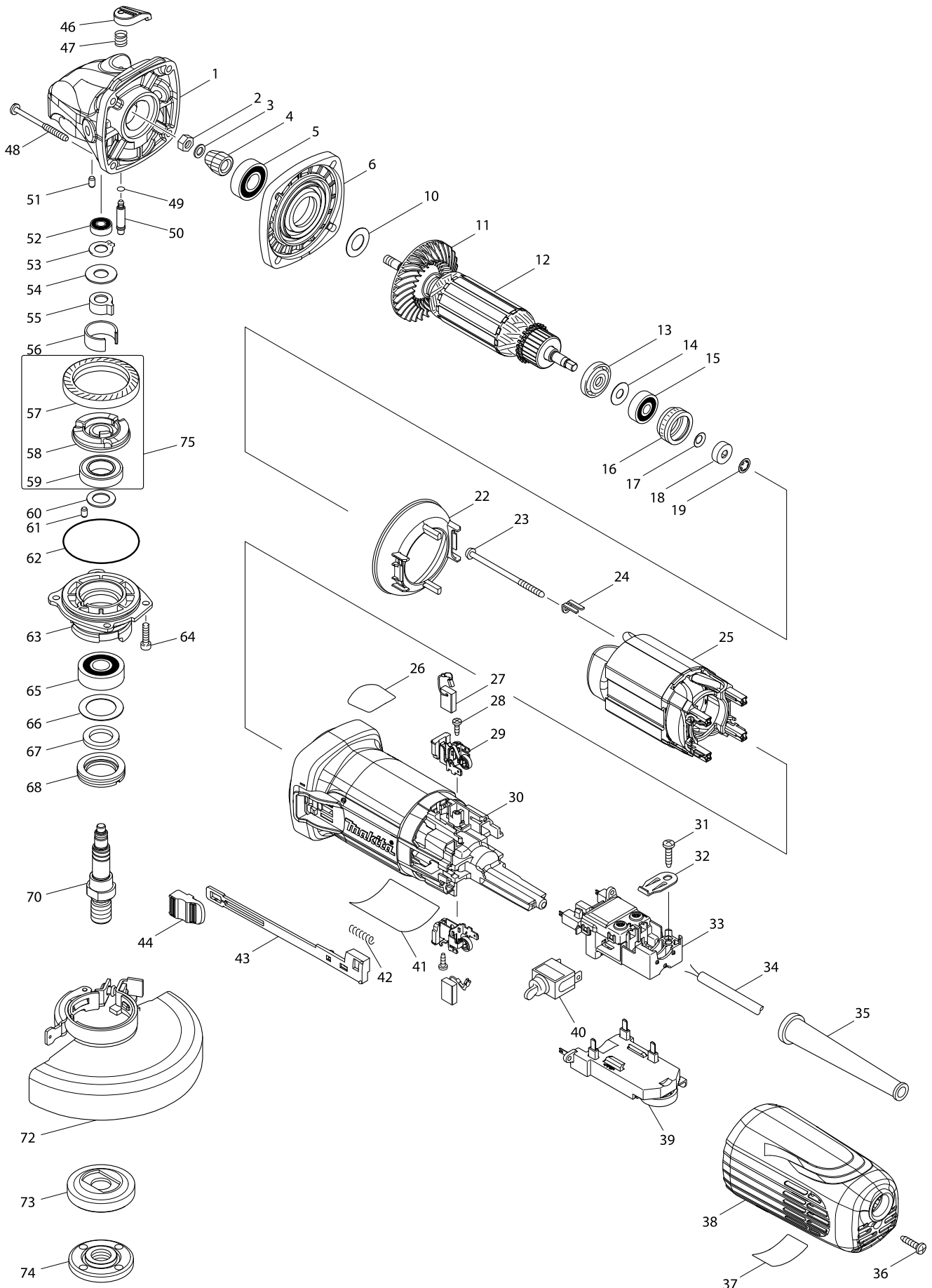


Modell-Nr. GA5040C WINKELSCHLEIFER



Position	Artikel-Nr.	Beschreibung	I/C	Stk.	N/O	Opt. 1	Opt. 2	Hinweis
001	168705-9	Getriebegehäuse		1	*			
001-1	319310-7	GEAR HOUSING	<	1	*			
001-2	136013-6	GEAR HOUSING ASS'Y	<	1				
D10		INC. 46,47,49-51						
002	252186-8	Sechskantmutter M6		1				
003	253077-6	Scheibe 6		1				
004	227591-8	Kegelrad 10		1				
005	211142-7	Rillenkugellager 6001LLB		1				
006	318835-8	Lagerschild		1	*			
006-1	141981-0	GETRIEBEGEHÄUSEABDECKUNG GA	<	1				
010	253084-9	Scheibe 12		1				
011	240134-9	Luefterrad 60		1				
012	515373-3	Anker kpl.		1	*			
D10		INC. 11,13-15			*			
012-1	510377-0	ARMATURE ASS'Y 220-240V	<	1				
D10		INC. 11,13-19						
013	681656-4	Isolierscheibe		1				
014	253823-7	Scheibe 7		1				
015	210027-4	Rillenkugellager 627DDW		1				
016	421738-8	Gummihülse 22		1				
017	267756-0	Wellenscheibe 6		1				
018	688117-5	Impulsgeber		1				
019	259039-2	Sicherungsring 6		1				
022	453367-9	Luftführung		1				
023	266258-3	Blechschrabe 4x70		2				
024	344871-8	Halteblech		2				
025	626653-3	Feld		1				
026	898443-6	Hinweisschild SJS2		1				
027	191978-9	Kohlebuersten CB-318		1				
028	266007-8	Blechschrabe PT 3x10		2				
029	643769-9	Kohlebuerstenhalter		2	*			
029-1	643770-4	BRUSH HOLDER	<	2				
030	453366-1	Motorgehäuse		1				
031	266326-2	Schraube 4x18		1				
032	687169-3	Kabelklemmplatte		1				
033	638947-4	Anschlussplatte		1	*			
033-1	632K98-1	SWITCH BLOCK	<	1				
034	695034-2	Anschlussleitung		1				
035	682559-5	Knickschutz 8-110		1				
036	266326-2	Schraube 4x18		1				
037	898444-4	Hinweisschild		1				
038	453365-3	Motorgehäuseabdeckung		1				
039	620127-6	Elektronik		1	*			
039-1	620734-5	CONTROLLER	<	1				
040	651418-4	Schalter ST115A-40		1				
041	897088-7	GA5040C NAME PLATE		1	*			
041-1	897088-7	GA5040C NAME PLATE	<	1				
042	233071-4	Druckfeder 4		1				

Position	Artikel-Nr.	Beschreibung	I/C	Stk.	N/O	Opt. 1	Opt. 2	Hinweis
043	453847-5	Schalterschieber		1				
044	453368-7	Schaltknopf		1				
046	453369-5	Kunststoffkappe		1				
047	234057-1	Druckfeder 8		1				
048	266361-0	Blechschraube 4x30		4				
049	213032-0	O-Ring 4		1				
050	256535-1	Stift 6		1				
051	263002-9	Gummistift 4		1				
052	210006-2	Rillenkugellager 696ZZ		1				
053	961005-4	Sicherungsring S-9		1				
054	253180-3	Scheibe 10		1				
055	310508-9	Nockenhuelse		1	*			
055-1	310577-0	HÜLSENVERBINDUNG GA6040/5040/X	<	1	*			
055-2	310683-1	JOINT SLEEVE	<	1				
056	346556-2	Huelse C-Form		1				
057	227592-6	Tellerrad 38		1				
058	313228-4	Kupplung		1				
059	210302-8	Rillenkugellager 6903ZZ		1				
060	253744-3	Scheibe 12		1				
061	263002-9	Gummistift 4		1				
062	213641-5	O-Ring 51		1				
063	318837-4	Lagergehäuse		1	*			
063-1	136012-8	BEARING BOX ASSEMBLY	<	1				
064	265490-6	Innensechskantschraube M4x16		4				
065	211129-9	Rillenkugellager 6201DDW		1				
066	267279-8	Scheibe 21		1				
067	443124-3	Filzring 17		1				
068	285854-8	Hohlschraube 20-33		1				
070	326130-2	Spindel		1				
072	123145-8	Schutzhaube 125mm Trennen		1				
C10	213009-5	O-Ring 4		1				
C20	265180-1	Kombi-Schraube M5x16		1				
073	224415-9	Spannflansch		1				
074	224554-5	Flanshmutter		1				
075	135555-7	COUPLING ASSY		1				
D10		INC. 57-59						
076	804Y42-4	CLEAR LABEL		1				
A01A	153489-2	Seitengriff 36		1				
A01B	162258-0	Seitengriff Antivibration		1				
A02	782407-9	Stirnlochschlüssel 35mm		1	*			
A02-1	197610-3	LOCK NUT WRENCH 35 SET	O	1				
A03	A-80656	Schruppscheibe 125mmINOX100Stk		1	*			
A03-1	D-18465	SCHRUPPSCHEIBE 125x6MM METALL	O	1				