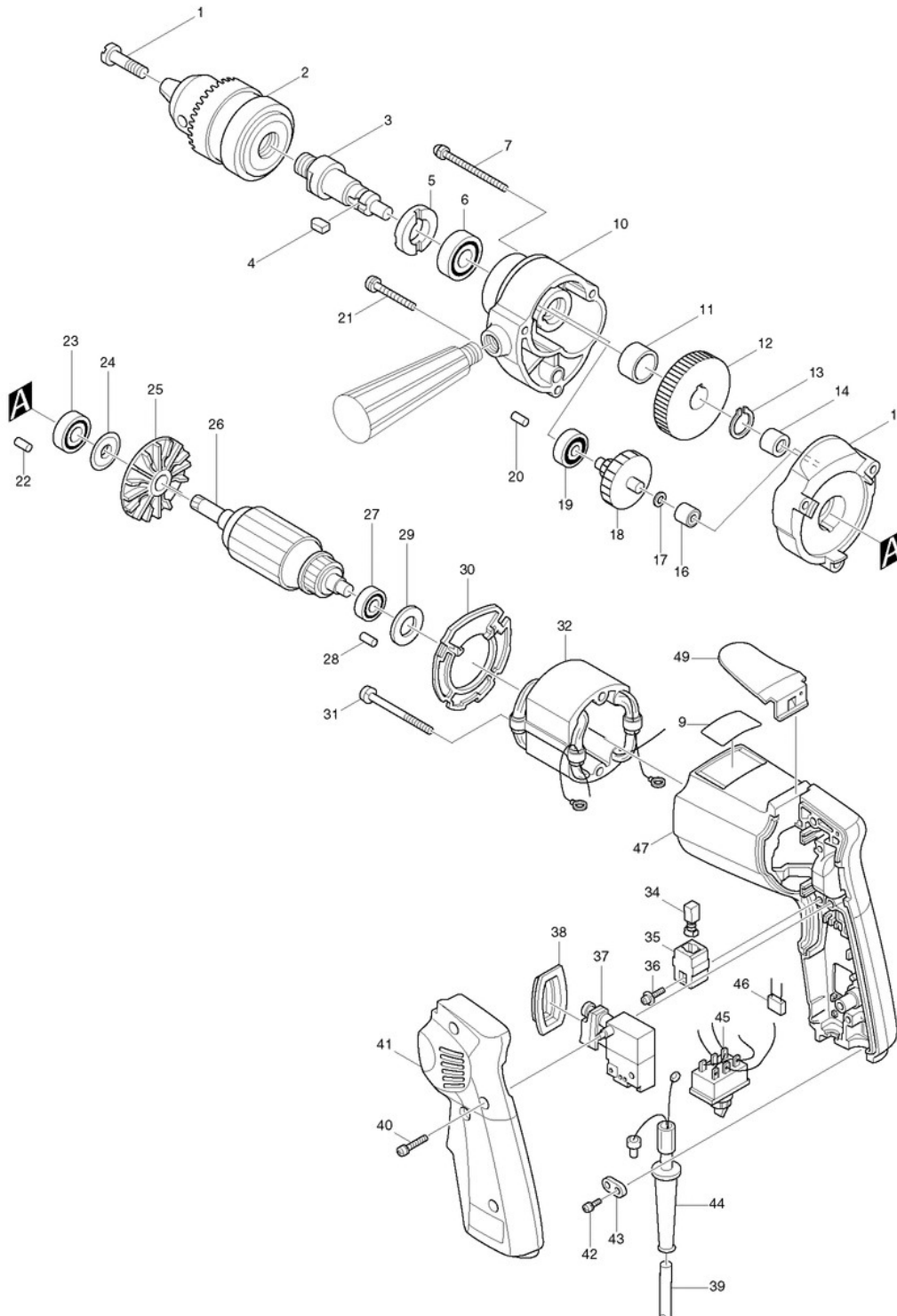




Makita Service Information / Model: DP4700





Makita Werkzeug Ges.m.b.H.

Airportstr. 4, 2401 Fischamend

Tel: 02232 / 777 00

Fax: 02232 / 777 00 - 40

Mail: verkauf@makita.at

Web: www.makita.at

Makita Service Information / Model: DP4700

POS	Bestell-Nr.	Artikelbeschreibung	Stk.
1	251425-3	BF-SCHRAUBE 6X22 HP2040/41/32	1
2	192892-2	KEYLESS DRILL CHUCK	1
3	321082-2	SPINDEL DP4700	1
4	254211-1	KEIL 5 6300L/6013B/DA4000LR	1
5	285807-7	KUGELLAGERRING 22-36	1
6	211206-7	KUGELLAGER 6202LLB	1
7	911288-6	SCHRAUBE	2
9	815208-1	NAME PLATE DP4700	1
10	153551-3	GETRIEBEGEHÄUSE DP4700 neu	1
10	157010-9	*GETRIEBEGEHÄUSE DP4700	1
10		*** INC. 20	
10		*** INC. 20	
10.2	153551-3	GETRIEBEGEHÄUSE DP4700 neu	1
10.2		*** INC. 20	
11	257018-4	RING 15 6013B/6300LR	1
12	221261-1	ZAHNRAD 47 DP4700/6013B/6300L	1
13	961054-1	SEEGERING S-14	1
14	212004-2	NADELLAGER 810 212004-2	1
15	157011-7	*GETRIEBEGEHÄUSEDECKEL DP4700	1
15	153552-1	GETRIEBEGEHÄUSED. DP4700 neu	1
15		*** INC. 22	
15		*** INC. 22	
15.2	153552-1	GETRIEBEGEHÄUSED. DP4700 neu	1
15.2		*** INC. 22	
16	212012-3	NADELLAGER 609 212012-3(6013B)	1
17	253715-0	SCHEIBE 6	1
18	226044-4	ZAHNRAD 7-46 DP4700	1
19	211018-8	*KUGELLAGER 626LB	1
19	211016-2	KUGELLAGER 626LLB	1
19.2	211016-2	KUGELLAGER 626LLB	1
20	263002-9	GUMMISTIFT	1
21	911273-9	SCHRAUBE M5x50	1
22	263002-9	GUMMISTIFT	1
23	211033-2	KUGELLAGER 608LB 211033-2	1
24	213002-9	DICHTUNG 8 6013B/8419B/6904	1
25	241811-6	FAN 54	1
26	518139-0	ARMATURE ASS'Y 220V	1
26		*** INC. 23-27	
27	211028-5	KUGELLAGER 627LB HP1641	1
28	263002-9	GUMMISTIFT	1



Makita Werkzeug Ges.m.b.H.

Airportstr. 4, 2401 Fischamend

Tel: 02232 / 777 00

Fax: 02232 / 777 00 - 40

Mail: verkauf@makita.at

Web: www.makita.at

Makita Service Information / Model: DP4700

POS	Bestell-Nr.	Artikelbeschreibung	Stk.
29	253192-6	SCHEIBE 14 253192-6	1
30	411528-7	LUFTABLEITPLATTE DP4700/6802BV	1
31	911185-6	*SCHRAUBE M4x55 911185-6 ne	2
32	628171-7	*FELD DP4700 BITTE 52813	1
34	191627-8	KOHLLEN CB-64 (=CB 56,57)	1
35	643552-4	KOHLLENHALTER 5-8 f. CB64	2
36	911124-6	SCHRAUBE M4X14 6822/JR3000VT	2
37	650226-0	SCHALTER TG823AB-2 neu	1
37	651247-5	*SCHALTER 11-12 NHP1300S/6310	1
37.2	651256-4	SCHALTER SGEL106CV-1A neu	1
37.3	650226-0	SCHALTER TG823AB-2 neu	1
38	411852-8	SCHALTERFÜHRUNG (PVC) 411852-8	1
39	666066-6	POWER SUPPLY CORD 1.0-2-2.5	1
40	911153-9	SCHRAUBE M4x28 911153-9	3
41	155588-6	*GRIFFDECKEL 6802BV/DP4700	1
41	154966-7	GRIFFDECKEL 6802BV/05BV/DP4700	1
41.2	154966-7	GRIFFDECKEL 6802BV/05BV/DP4700	1
42	911133-5	*SCHRAUBE M4x18 Hm1203C	2
43	687001-1	*KABELKLEMMPLATTE 687001-1	1
44	682502-4	KABELSCHUTZ 8-85 HP1641	1
45	651478-6	SCHALTER (R+L) VTX11 651478	1
46	645253-0	KONDENSATOR FS2300-6300	1
47	156879-8	*MOTORGEHÄUSE DP4700/6805BV/68	1
47	154952-8	MOTORGEH. DP4700/6805/02BV neu	1
47		*** INC. 28	
47		*** INC. 28	
47.2	154952-8	MOTORGEH. DP4700/6805/02BV neu	1
47.2		*** INC. 28	
49	343693-3	EINHÄNGECLIP 6800DBV/6805BV/84	1
400	152492-0	Seitlicher Griff (Gewinde M12)	1
400	151965-0	SEITL. GRIFF 6305	1
400.2	151965-0	SEITL. GRIFF 6305	1
1004	821549-5	*MAKPAC TYPE 1 395x295x105mm	1
1004.2	142770-6	MAKPAC TYPE 1 395x295x105mm	1
1005	802U90-3	DP4700J INDICATION LABEL	1
1006	802U91-1	DP4700J PLASTIC CASE LABEL	2
1007	837872-8	INNER TRAY	1