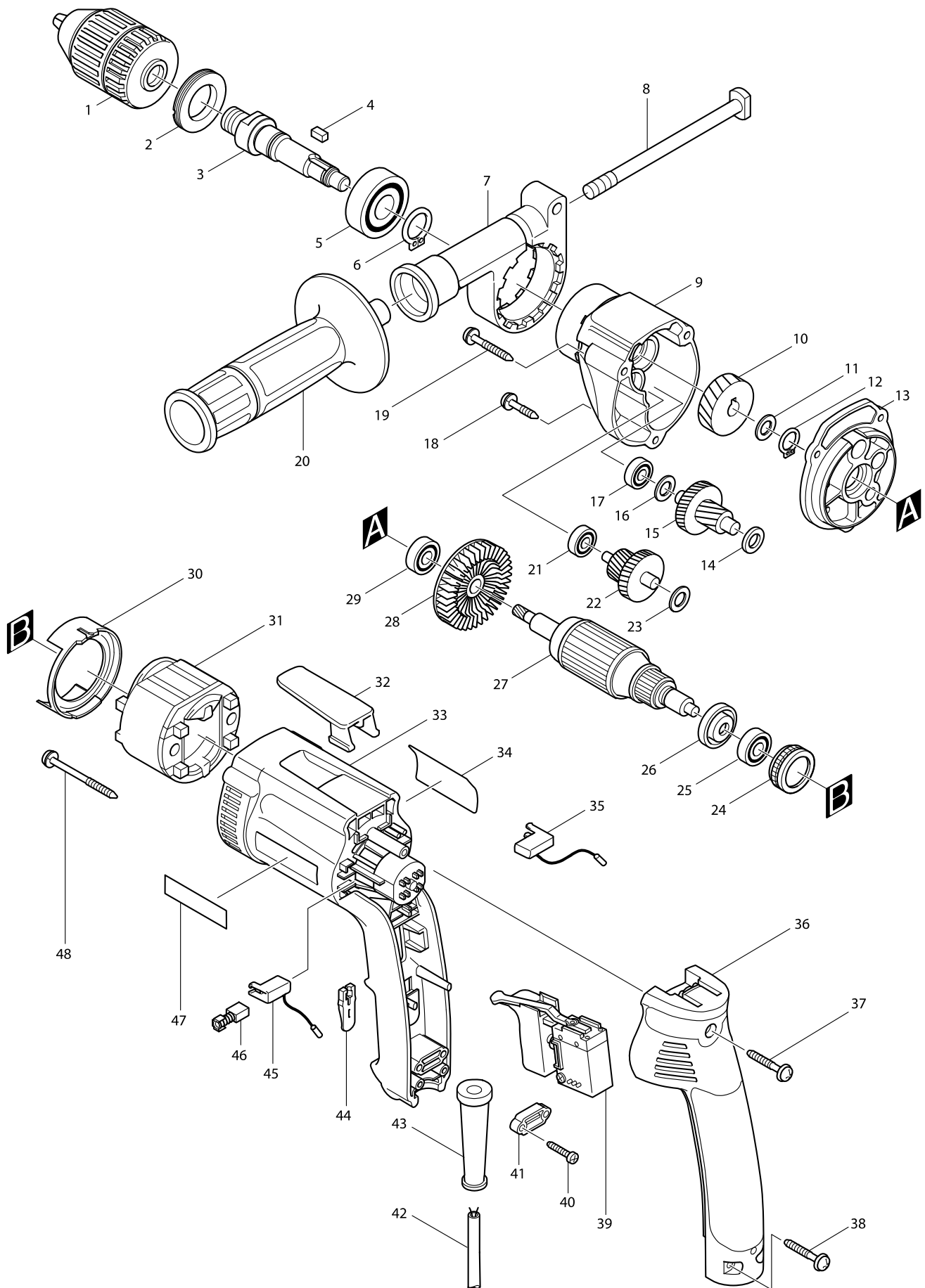


Modell-Nr. DP4003 BOHR- UND SCHRAUBMASCHINE



Position	Artikel-Nr.	Beschreibung	I/C	Stk.	N/O	Opt. 1	Opt. 2	Hinweis
001	192956-2	Schnellspannbohrfutter 13mm		1				
002	285807-7	Hohlschraube		1				
003	324039-2	Spindel		1				
004	254202-2	Keil Nr.4		1				
005	211206-7	Rillenkugellager 620LLB		1				
006	961055-9	Sicherungsring S-15		1				
007	317401-8	Griffhalter		1				
008A_	266265-6	Schraube M8x195		1				
009	317397-3	Getriebegehäuse		1				
010	226529-0	Stirnrad 26		1				
011	267143-3	Scheibe		1				
012	961051-7	Sicherungsring S-11		1				
013	152639-6	Getriebegehäusedeckel		1				
C10	212004-2	Nadellager TLAM 810		1				
C20	212016-5	Nadellager 609		2				
014	253804-1	Unterlagscheibe 6		1				
015	226138-5	Stufenstirnrad 7-36		1				
016	253133-2	Scheibe 7		1				
017	211021-9	Rillenkugellager 607LLB		1				
018	266050-7	Blechschaube PT 4x30		1				
019	266069-6	Blechschaube PT 4x45		2				
020A_	152668-9	Seitengriff 36		1				
021	211012-0	Rillenkugellager 606ZZ		1				
022	226139-3	Stufenstirnrad 16-34		1				
023	253804-1	Unterlagscheibe 6		1				
024	421479-6	Gummihülse		1				
025	211021-9	Rillenkugellager 607LLB		1				
026	681636-0	Isolierscheibe		1				
027A_	517358-5	Anker		1				
D10		INC. 25,26,28,29						
028	241873-4	LÜFTERRAD 55 DP3003/4001/4003		1				
029	211031-6	Rillenkugellager 608LLB		1				
030	417356-8	Feldabdeckung		1				
031A_	633468-1	Feld		1				
032	416996-9	Einhaengebuegel		1	*			
032-1	417625-7	Einhaengebuegel	X	1				
033	183270-7	Motorgehaeuse		1				
D10		INC. 47						
034	852495-1	Typenschild DP4003		1				
035	643951-0	Kohlebuerstenhalter R		1				
036	152641-9	Handgriffdeckel		1				
C10	263002-9	Gummistift 4		2				
037	265999-8	Blechschaube 4x25		1				
038	265999-8	Blechschaube 4x25		2				
039	651991-4	Elektronikschalter		1	*			
039-1	651991-4	Elektronikschalter	O	1				
040	265995-6	Schraube 4x18		2				
041	687063-9	Kabelklemmplatte		1				

