



Makita Werkzeug Ges.m.b.H.

Airportstr. 4, 2401 Fischamend

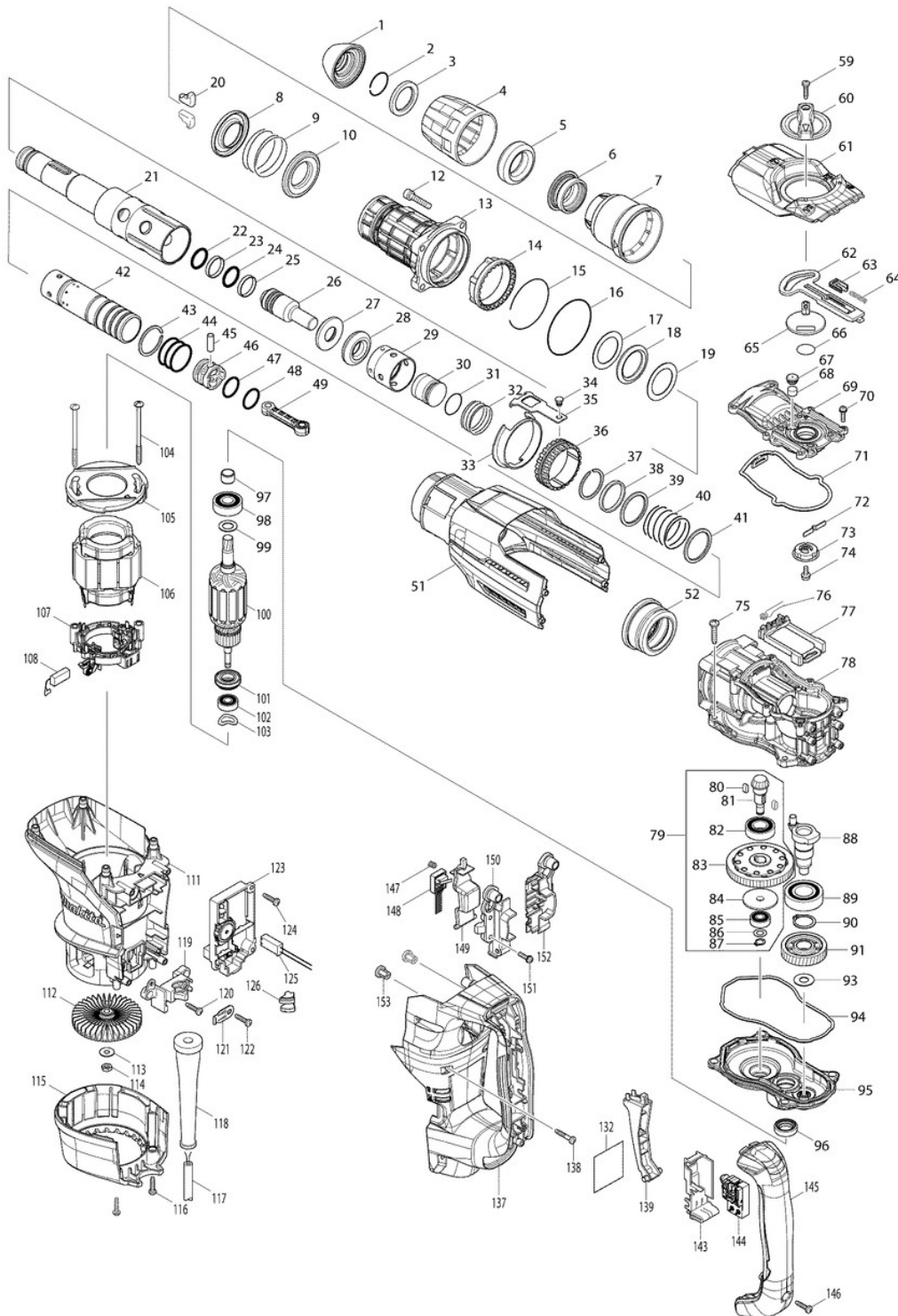
Tel: 02232 / 777 00

Fax: 02232 / 777 00 - 40

Mail: verkauf@makita.at

Web: www.makita.at

Makita Service Information / Model: HR4003C





Makita Werkzeug Ges.m.b.H.

Airportstr. 4, 2401 Fischamend

Tel: 02232 / 777 00

Fax: 02232 / 777 00 - 40

Mail: verkauf@makita.at

Web: www.makita.at

Makita Service Information / Model: HR4003C

POS	Bestell-Nr.	Artikelbeschreibung	Stk.
1	286292-7	WERKZEUGHALTER-KAPPE HR4013C	1
2	233948-3	RINGFEDER 25 HR5211C/5210C	1
3	257308-5	RING HM1101C/HM1111C	1
4	454330-5	BOHRFUTTERDECKEL HR4013C	1
5	262167-4	GUMMIRING 30 HR4013C	1
6	326272-2	BOHRFUTTERRING HR4013C/4003C	1
7	454331-3	AUSLÖSEDECKEL HR4013C	1
8	346670-4	FEDERFÜHRUNG HR4013/HR4003C	1
9	234288-2	DRUCKFEDER 46 HR4013C	1
10	346670-4	FEDERFÜHRUNG HR4013/HR4003C	1
12	922351-0	INBUSSCHRAUBE M6x30	4
13	141956-9	VORDERGEHÄUSE HR4013C	1
14	454337-1	FESTSTELLHÜLSE HR4013C	1
15	234290-5	RINGFEDER 59 HR4013C	1
16	213707-1	O-RING 65 HR1800/HM1300/HM114	1
17	267469-3	BEILAGSCHEIBE 32 HR4013C	1
18	262168-2	GUMMIRING 32 HR4013C	1
19	267469-3	BEILAGSCHEIBE 32 HR4013C	1
20	310257-8	WERKZEUGVERRIEGELUNG HR3540C	2
21	326268-3	WERKZEUGHALTER HR4013C	1
22	213317-4	O-RING 20 HR4000/4500/4011C/	1
23	213392-0	FLUORIDRING 25 HR4000/4500/4	1
24	213317-4	O-RING 20 HR4000/4500/4011C/	1
25	213392-0	FLUORIDRING 25 HR4000/4500/4	1
26	326269-1	SCHLAGBOLZEN HR4013C/HR4003C	1
27	326274-8	RING 17 HR4013C/HR4003C	1
28	262166-6	GUMMIRING 18 HR4013C	1
29	454347-8	GLEITHÜLSE HR4013C	1
30	326270-6	SCHLÄGER HR4013C/HR4003C	1
31	213695-2	O-RING 22 HR4013C	1
32	234289-0	DRUCKFEDER 33 HR4013C	1
33	346673-8	FÜHRUNGSRING HR4013C	1
34	256548-2	PIN 6 HR4013C	1
35	346671-2	GELENKPLATTENFÜHRUNG HR4013C	1
36	313255-1	ANTRIEBSHÜLSE HR4013C	1
37	257991-8	SEEGERING HR4013C	1
38	257340-9	RING 33 HR4013C/HR4003C	1
39	267470-8	BEILAGSCHEIBE 33 HR4013C	1
40	234287-4	DRUCKFEDER 34 HR4013C	1
41	267470-8	BEILAGSCHEIBE 33 HR4013C	1



Makita Werkzeug Ges.m.b.H.

Airportstr. 4, 2401 Fischamend

Tel: 02232 / 777 00

Fax: 02232 / 777 00 - 40

Mail: verkauf@makita.at

Web: www.makita.at

Makita Service Information / Model: HR4003C

POS	Bestell-Nr.	Artikelbeschreibung	Stk.
42	332063-1	ZYLINDER 28,5 HR4013C	1
43	257991-8	SEEGERING HR4013C	1
44	213406-5	O-RING 30	3
45	256197-5	STIFT 7 HR4000/HR4011C-Serie	1
46	419004-5	KOLBEN HR4011C-Serie/HR4002	1
47	213379-2	O-RING 21 HR4011C-Serie	1
48	213695-2	O-RING 22 HR4013C	1
49	454317-7	PLEUEL HR4013C	1
51	141958-5	GEHÄUSEDECKEL B KPL. HR4013C	1
52	227613-4	ZAHNRAD 26 HR4013C	1
59	265995-6	*GEWINDESCHNEIDSCHRAUBE	1
60	454326-6	UMSCHALTHEBEL HR4013C	1
61	318988-3	ABDECKKAPPE HR4013C/HR4003C	1
62	454339-7	KOTROLLPLATTE HR4013C	1
63	454340-2	GLEITPLATTE HR4013C	1
64	234284-0	DRUCKFEDER 4 HR4013C	1
65	454345-2	GETRIEBEBEBEL HR4013C	1
66	213262-3	O-RING 18 4101R/HR4011C/AN923	1
67	424556-3	FILTER KAPPE HR4013C	1
68	443182-9	FILTER HR4013C/HR4003C	1
69	454319-3	GETRIEBEDECKEL HR4013C	1
70	911128-8	*SCHRAUBE M4x16 HM3541FC	6
71	424559-7	DICHTUNGSRING B HR4013C/HR4003	1
72	232280-2	BLATTFEDER HR4013C/HR4003C	1
73	454318-5	GELENKSCHALTER HR4013C	1
74	911511-9	SCHRAUBE M4x10 HR4011C-Serie	1
75	266041-8	SCHNEIDSCHRAUBE	4
76	233603-7	DREHFEDER HR4013C	1
77	454338-9	FÜHRUNG HR4013C	1
78	141954-3	GETRIEBEGEHÄUSE B HR4013C	1
79	126290-8	RUTSCHKUPPLUNG HR4013C	1
79		*** INC. 80-87	
80	254239-9	KEIL 4 HR3000C/HR3550C/3540C	2
81	227612-6	ZAHNRAD SET 7 HR4003C	1
82	211232-6	KUGELLAGER 6002LLU HK0500	1
83	141959-3	RUTSCHKUPPLUNG HR4003C	1
84	324727-1	ANSATZSCHEIBE 8 HR4003C	1
85	210005-4	KUGELLAGER 608DDW HM3541FC	1
86	253215-0	SCHEIBE	1
87	961004-6	SICHERUNGSRING	1



Makita Werkzeug Ges.m.b.H.

Airportstr. 4, 2401 Fischamend

Tel: 02232 / 777 00

Fax: 02232 / 777 00 - 40

Mail: verkauf@makita.at

Web: www.makita.at

Makita Service Information / Model: HR4003C

POS	Bestell-Nr.	Artikelbeschreibung	Stk.
88	326271-4	KURBELWELLE HR4013C/HR4003C	1
89	211332-2	KUGELLAGER 6004LLU HM3541FC	1
90	961060-6	SEEGERING S-20 HM3541FC	1
91	227772-4	ZAHNRAD 37 HR4013C	1
93	253180-3	SCHEIBE 10 6906/DP3003/HR401	1
94	424558-9	DICHTUNGSRING A HR4013C/HR4003	1
95	141955-1	GETRIEBEGEHÄUSE HR4013C	1
96	213231-4	SIMMERRING 15 HR4500/HM0860/HR	1
97	331596-3	HÜLSE 12 HR4500/4011C/HM0860	1
98	211137-0	KUGELLAGER 6201LLU	1
99	253744-3	FLACHSCHEIBE	1
100	513888-4	ANKER 240V HR4013C	1
100		*** INC. 97,98,99,101,102	
101	681650-6	ISOLIERSCHEIBE HM3541FC	1
102	210005-4	KUGELLAGER 608DDW HM3541FC	1
103	267721-9	KLEMMSCHEIBE HR3200C-Serien	1
104	266568-8	SELBSTSCHNEID.SCHRAUBE 5x80	2
105	454329-0	LUFTABLEITPLATTE HR4013C	1
106	625758-6	FELD HR4011C-Serie	1
107	632A84-2	KOHLHALTER EINHEIT HR4013C	1
108	194160-9	KOHLN CB-350 HR4011C-Serie	1
111	454316-9	MOTORGEHÄUSE HR4013C	1
112	240146-2	LÜFTERRAD 76 HR4013C	1
113	253047-5	BEILAGSCHEIBE 6	1
114	931303-0	MUTTER M6	1
115	454328-2	GEHÄUSEDECKEL HR4013C	1
116	265995-6	*GEWINDESCHNEIDSCHRAUBE	2
117	695123-3	*KABEL 1.5-2-4.0 KP3125	1
118	682560-0	KNICKSCHUTZ	1
119	419024-9	HALTERUNG HR4011C-Serie	1
120	265995-6	*GEWINDESCHNEIDSCHRAUBE	1
121	687169-3	KABELKLEMMPLATTE HP1620/1621/	1
122	265995-6	*GEWINDESCHNEIDSCHRAUBE	1
123	620202-8	REGELELEKTRONIK HR4013C	1
124	265995-6	*GEWINDESCHNEIDSCHRAUBE	1
125	632B52-1	ANSCHLUSSDRAHT HR4013C	1
126	454346-0	LINSE HR4013C	1
132	814T27-2	TYPENSCHILD HR4003C	1
137	454322-4	GRIFFEINHEIT B HR4013C	1
138	265999-8	*SCHNEIDSCHRAUBE	6



Makita Werkzeug Ges.m.b.H.

Airportstr. 4, 2401 Fischamend

Tel: 02232 / 777 00

Fax: 02232 / 777 00 - 40

Mail: verkauf@makita.at

Web: www.makita.at

Makita Service Information / Model: HR4003C

POS	Bestell-Nr.	Artikelbeschreibung	Stk.
139	454333-9	SCHALTERHEBEL B HR4013C	1
143	154626-1	SCHALTERHALTER. HR4011C-Serie	1
144	650678-5	SCHALTER C3PA-1121 HR4003C	1
145	454323-2	GRIFFABDECKUNG HR4013C	1
146	265995-6	*GEWINDESCHNEIDSCHRAUBE	1
147	234281-6	DRUCKFEDER 6 HR4013C	1
148	632A83-4	SCHALTEREINHEIT HR4013C	1
149	454336-3	SCHALTERHEBEL C HR4013C	1
150	187692-3	SCHALTERGEHÄUSE HR4013C	1
150		*** INC. 152	
151	911128-8	*SCHRAUBE M4x16 HM3541FC	4
152	187692-3	SCHALTERGEHÄUSE HR4013C	1
152		*** INC. 150	
153	286255-3	KAPPE DC24SA/24WA/14/18SC/18R	2
1001	123138-5	GRIFF KOMPLETT 195866-2/HR4011	1
1002	196792-8	GRIFFHALTER KOMPLETT HR4003C	1
1003	194683-7	*FETT F. BOHRER & MEISELSCHAFT	1
1004	196277-4	PLASTIC CASE SET	1
1005	331955-1	TIEFENANSCHLAG 195866-2/HR4011	1
1006	443122-7	GEWEBE-TUCH HR4011C-Serie	1