



Makita Werkzeug Ges.m.b.H.

Airportstr. 4, 2401 Fischamend

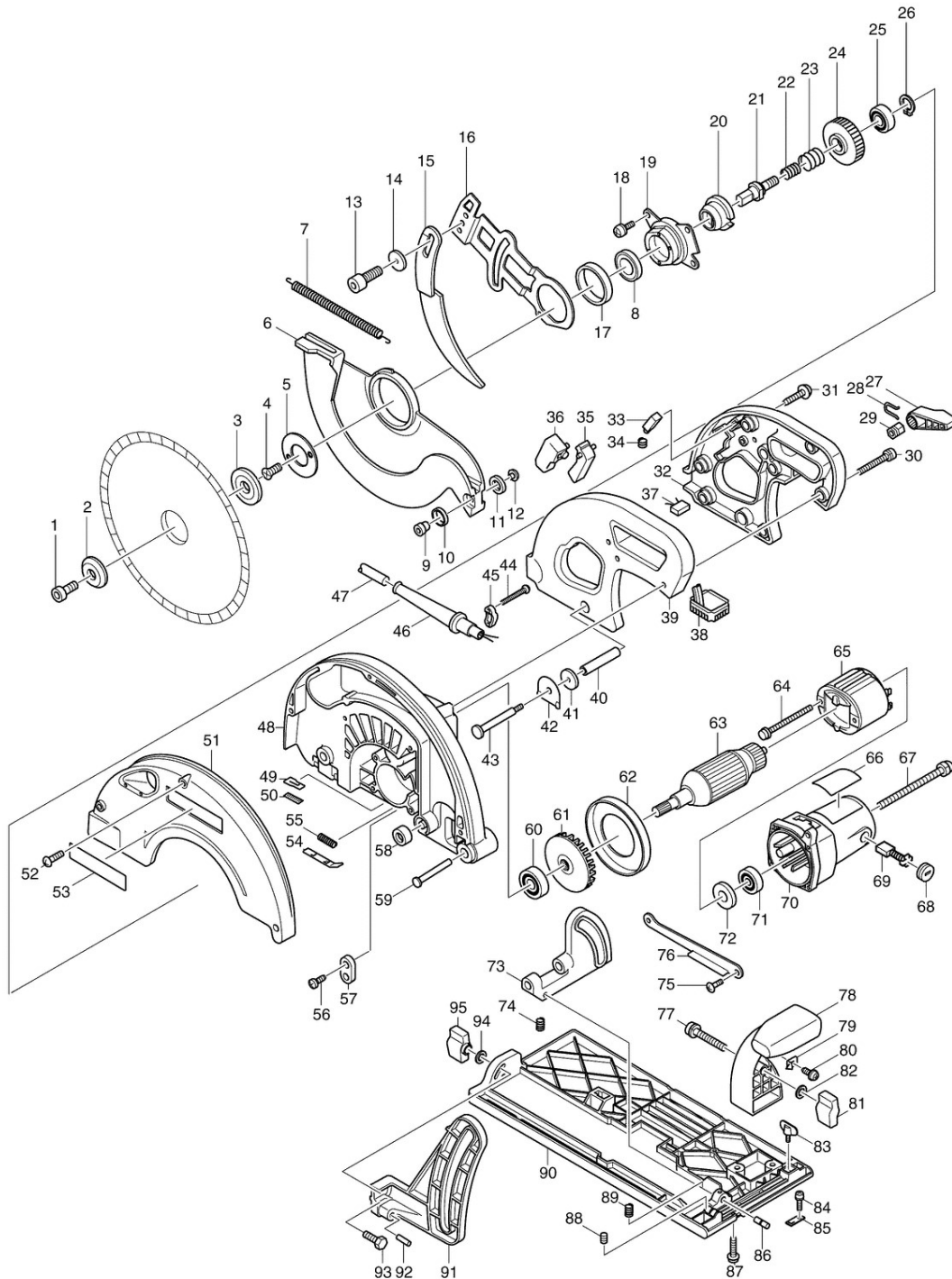
Tel: 02232 / 777 00

Fax: 02232 / 777 00 - 40

Mail: verkauf@makita.at

Web: www.makita.at

Makita Service Information / Model: 5103R





Makita Werkzeug Ges.m.b.H.

Airportstr. 4, 2401 Fischamend

Tel: 02232 / 777 00

Fax: 02232 / 777 00 - 40

Mail: verkauf@makita.at

Web: www.makita.at

Makita Service Information / Model: 5103R

POS	Bestell-Nr.	Artikelbeschreibung	Stk.
1	266083-2	INBUSSCHRAUBE M10x25	1
2	224325-0	Außenflansch 45 5104S	1
3	224326-8	*INNENFLANSCH 45 5103R/5104S	1
4	912222-9	SENKKOPFSCHRAUBE M5x16	2
5	285681-3	KUGELLAGERABDECKUNG 5103R/510	1
6	316707-1	*BEWEGL.SCHUTZ 5103R	1
6.2	318062-7	BEWEGL. SCHUTZ 5103R neu	1
7	231804-1	*RÜCKHOLFEDER 6 5103R	1
7.2	231841-5	*RÜCKHOLFEDER 4	1
8	211278-2	KUGELLAGER 6203DDW	1
9	415437-2	RUNDSTIFT 6 415437-2	1
10	415438-0	ROLLE 20	1
11	415438-0	ROLLE 20	1
12	415437-2	RUNDSTIFT 6 415437-2	1
13	922422-3	INBUSSCHRAUBE 8X16 922422-3	1
14	253814-8	*U-SCHEIBE 8 5012B	1
14.2	267284-5	SCHEIBE	1
15	165134-7	*SPALTKEIL 5103R	1
15.2	345750-3	SPALTKEIL 5103R	1
16	344260-7	*SPALTKEILHALTER 5103R	1
16.2	345752-9	SPALTKEILHALTER 5103R neu	1
17	344303-5	EINSTELLRING 5103R/5104S	1
18	911223-4	SCHRAUBE M5x16	4
19	316709-7	LAGERSCHILD 5103R/5104S	1
20	322830-2	FESTSTELLHÜLSE 5103R/5104S	1
21	322827-1	SPINDEL 5103R/5104S	1
22	231968-1	FIXIERFEDER 5103R/5104S	1
23	231969-9	FIXIERFEDER 5103R/5104S	1
24	226452-9	ZAHNRAD 39 5103R/5104S	1
25	211104-5	KUGELLAGER 6001	1
26	961052-5	SICHERUNGSRING	1
27	272230-5	KLEMMHEBEL 54	1
28	231955-0	RINGFEDER 12	1
29	252134-7	MUTTER M8 5903R/5103R/5104S	1
30	911263-2	SCHRAUBE KPL.	3
31	266041-8	SCHNEIDSCHRAUBE	4
32	182773-8	SCHALTERGEHÄUSE 5103R/5104S	1
32		*** INC. 39	
33	415440-3	EINSCHALTSPERRE	1
34	231230-4	DRUCKFEDER 4	1



Makita Werkzeug Ges.m.b.H.

Airportstr. 4, 2401 Fischamend

Tel: 02232 / 777 00

Fax: 02232 / 777 00 - 40

Mail: verkauf@makita.at

Web: www.makita.at

Makita Service Information / Model: 5103R

POS	Bestell-Nr.	Artikelbeschreibung	Stk.
35	415439-8	SCHALTERHEBEL	1
36	651923-1	DRUCKKNOPFSCHALTER / WECHSLER	1
37	645105-5	*KONDENSATOR	1
37	645200-1	*ENTSTÖRKONDENSATOR	1
38	631209-9	REGELELEKTRONIK 5103R/5104S	1
39	182773-8	SCHALTERGEHÄUSE 5103R/5104S	1
39		*** INC. 32	
40	331469-0	ROHR 9 5103R/5104S	1
41	253814-8	*U-SCHEIBE 8 5012B	1
41.2	267216-2	SCHEIBE 8 BO3700/5104S	1
42	232151-3	BLATTFEDER 5103R/5104S	1
43	266019-1	SCHRAUBE M8x98	1
44	265995-6	*GEWINDESCHNEIDSCHRAUBE	2
45	687063-9	*KABELKLEMMPLATTE HT-345	1
45.2	687052-4	*ZUGENTLASTUNG GA9010C	1
46	682503-2	*KABELSCHUTZ 8-90 HT-345	1
46.2	682540-6	KNICKSCHUTZ	1
47	666216-3	POWER SUPPLY CORD 1.5-2-2.5	1
47.2	665865-3	KABEL 1.0-2-2.5 MT860	1
48	152499-6	*SÄGEBLATTGEHÄUSE 5103R	1
48.2	158090-8	SÄGEBLATTGEHÄUSE 5103R	1
49	443098-8	FILZ 5103R/5104S	1
50	344263-1	PLATTE 5103R/5104S	1
51	316705-5	SÄGEBLATTGEHÄUSEDECKEL 5103R	1
52	266036-1	SELBSTSCHNEID. SCHRAUBE 5x20	3
53	819084-5	ETIKETTE MAKITA	1
54	344261-5	*SPINDELARRETIERUNG 5103R/5104	1
55	233084-5	DRUCKFEDER 6 5903R/SP6000/51	1
55.2	233092-6	*DRUCKFEDER 5	1
55.3	233084-5	DRUCKFEDER 6 5903R/SP6000/51	1
56	266034-5	SCHNEIDSCHRAUBE AC-3600/DJV	2
57	687053-2	*ZUGENTLASTUNG 2012NB, BFR440	1
58	262007-6	GUMMIRING 8 SR2600/5104S	1
59	268008-2	STIFT 10 5103R/5104S	1
60	211227-9	*KUGELLAGER 6002DDW 211227-	1
60.2	211236-8	KUGELLAGER 6002DDW neu	1
61	241889-9	LÜFTERRAD 74 5103R/5104S	1
62	415768-9	LUFTABLEITPLATTE 5103R/5104S	1
63	516653-0	ANKER 5103R/5104S	1
63		*** INC. 71,72	



Makita Werkzeug Ges.m.b.H.

Airportstr. 4, 2401 Fischamend

Tel: 02232 / 777 00

Fax: 02232 / 777 00 - 40

Mail: verkauf@makita.at

Web: www.makita.at

Makita Service Information / Model: 5103R

POS	Bestell-Nr.	Artikelbeschreibung	Stk.
64	911944-8	SCHRAUBE M5x80 9037+9039F/SF	2
65	636113-7	*FELD 5103R	1
65.2	596318-0	FELD 5103R neu 5104S	1
66	857935-4	TYPENSCHILD 5103R	1
67	911288-6	SCHRAUBE	4
68	643700-5	KOHELENKAPPE 7x22	2
69	191953-5	KOHELEN CB-203	1
70	159843-8	*MOTORGEHÄUSE 5103R	1
70.2	158628-9	MOTORGEHÄUSE 5103R	1
71	211056-0	*KUGELLAGER 629LLB 211056-0	1
71.2	210042-8	*KUGELLAGER 629LLB neu	1
72	681633-6	ISOLIERSCHEIBE 5903R/2414NB/L	1
73	316779-6	DRUCKPLATTE 5103R	1
74	266039-5	*SCHRAUBE M6x6 5903R/5104S	1
75	265028-7	SCHRAUBE M4x11 265028-7	1
76	152511-2	GELENK 5103R	1
77	921477-5	6-KANTSCHRAUBE M8x55	1
78	415722-3	DRUCKPLATTEFÜHRUNG 5103R/5104S	1
79	816128-2	PFEIL F. WINKELGRADE	1
80	266020-6	SCHRAUBE	1
81	252626-6	FLÜGELMUTTER SR2600/5104S	1
82	941201-0	SCHEIBE	1
83	265701-9	SCHRAUBE M6x14 HR3541FC	1
84	911108-4	SCHRAUBE M4x8	1
84.2	911109-2	SCHRAUBE M4x8	1
85	415433-0	FÜHRUNG 5903R/5104S	1
86	256231-1	STIFT 6 5903R/5104S	1
87	266021-4	SELBSTSCHNEID. SCHRAUBE 5x20	2
88	266039-5	*SCHRAUBE M6x6 5903R/5104S	1
89	265993-0	SCHRAUBE M4x5 5903R/5104S	1
90	316706-3	GRUNDPLATTE 5103R	1
90.2	316706-3	GRUNDPLATTE 5103R	1
91	316708-9	TIEFENANSCHLAG 5103R	1
92	951210-1	KERBSTIFT 6-20	1
93	921342-8	SCHRAUBE 6x25	1
94	941151-9	*BEILAGSCHEIBE 6	1
95	252624-0	FLÜGELMUTTER M6	1
1001	A-80008	*HM-SÄGEBLATT (CA.18Z) 270X30/	1
1001.2	B-12859	HM-SÄGEBLATT (CA.18Z) 270X30/2	1
1002	165084-6	PARALLELANSCHL. 5903R/5103R/5	1



Makita Werkzeug Ges.m.b.H.

Airportstr. 4, 2401 Fischamend

Tel: 02232 / 777 00

Fax: 02232 / 777 00 - 40

Mail: verkauf@makita.at

Web: www.makita.at

Makita Service Information / Model: 5103R

POS	Bestell-Nr.	Artikelbeschreibung	Stk.
1003	783204-6	INBUSSCHLÜSSEL 6	1
5002	654079-9	*STECKANSCHLUß HR4500C	4
5003	654509-0	*Verbindung für Feder MT601/81	4
5004	654510-5	VERBINDUNGSSTÜCK 5.5-SD MT240/	1
5005	654082-0	*STECKANSCHLUß N E U 9541/95	2
5006	415426-7	*STAUBSAUGER-ADAPTER 5903R/51	1
5007	266026-4	TAPTITE-SCHRAUBE	2
5008	651941-9	SCHALTER V-15-2A5	1