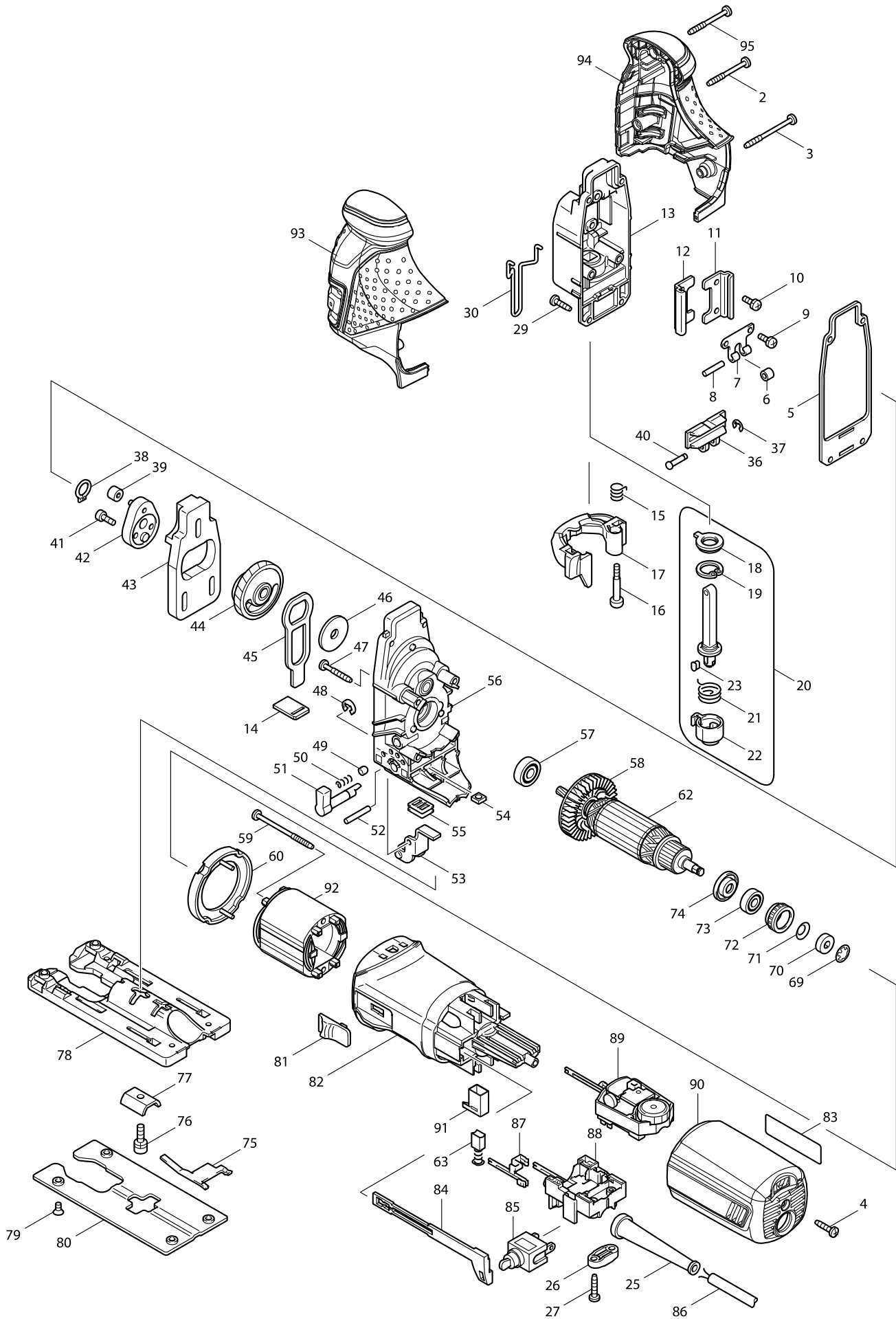


Modell-Nr. 4351CT ELEKTRON. STICHSÄGE



Position	Artikel-Nr.	Beschreibung	I/C	Stk.	N/O	Opt. 1	Opt. 2	Hinweis
002	266048-4	Blechschrabe 4x40		1				
003	266091-3	Blechschrabe 4x40		1				
004	265995-6	Schrabe 4x18		1				
005	442138-9	Dichtung		1				
006	214031-5	Gleitlager 4		1				
007	232207-2	Blattfeder		1				
008	256117-9	Stift 4		1				
009	911111-5	Schrabe M4x10		2				
010	911111-5	Schrabe M4x10		2				
011	345240-6	Fuehrungshalter		1				
012	345240-6	Fuehrungshalter		1				
013	153338-3	Getriebegehaeusedeckel		1				
C10	253313-0	Scheibe 14		1				
C20	257250-0	Ring 20		1				
C30	421815-6	Staubdichtung 8		1				
014	417839-8	Dichtung		1				
015	231659-4	Spiralfeder 6		1				
016	265026-1	Tiefeneinstellschrabe M4		1				
017	419820-5	Werkzeugverriegelung		1				
018	421817-2	Staubabdeckung		1				
019	962068-3	Sicherungsring R-18		1				
020	135060-4	Hubstange kpl.		1				
C10	165326-8	Hubstange		1				
D10		INC. 18,19,21-23						
021	231660-9	Spiralfeder 15		1				
022	310136-0	Werkzeughalter		1				
023	310135-2	Stift		1				
025	682559-5	Knickschutz 8-110		1				
026A	687052-4	Kabelklemmplatte		1	*			
026-1A	687124-5	Kabelklemmplatte	O	1				
026-1B	687124-5	Kabelklemmplatte		1				
027	265995-6	Schrabe 4x18		2				
029	266034-5	Blechschrabe CT 4x16		4				
030	324233-6	Schutzbuegel		1				
036	310134-4	Gleitstueck		1				
037	961017-7	Sicherungsscheibe E-3		1				
038	961004-6	Sicherungsring S-8		1				
039	212014-9	Nadellager 407		1	*			
039-1	212092-9	NEEDLE BEARING 407	O	1				
040	268090-1	Stift 4		1				
041	265353-6	Innensechskantschrabe M4x12		2				
042	153336-7	Exzenter		1				
043	313108-4	Ausgleichgewicht		1				
044	153335-9	Stirnrad		1				
C10	212043-2	Nadellager 810		2				
045	345235-9	Druckplatte		1				
046	253877-4	Scheibe 8		1				
047	266050-7	Blechschrabe PT 4x30		4				

Position	Artikel-Nr.	Beschreibung	I/C	Stk.	N/O	Opt. 1	Opt. 2	Hinweis
048	961018-5	Sicherungsscheibe E-5		1				
049	286032-3	Kappe 5		1				
050	233139-6	Druckfeder 3		1				
051	272244-4	Pendelhubschalter		1	*			
051-1	272280-0	LEVER 17	<	1				
052	268063-4	Stift 4		1				
053	153334-1	Fuehrungsrolle kpl.		1				
054	252171-1	Vierkantmutter M5-8		1				
055	421816-4	Staubdichtung		1				
056	153337-5	Getriebegehäuse		1				
057	210005-4	Rillenkugellager 608DDW		1				
058	241881-5	Luefterfluegel 52		1				
059	266052-3	Blechschrabe 4x60		2				
060	417838-0	Feldabdeckung		1				
062	517398-3	Anker		1				
D10		INC. 57,58,73,74						
063	191962-4	Kohlebuersten CB-419		1				
069	259039-2	Sicherungsring 6		1				
070	688117-5	Impulsgeber		1				
071	267756-0	Wellenscheibe 6		1				
072	421494-0	Gummihuelse 19		1				
073	211021-9	Rillenkugellager 607LLB		1				
074	681636-0	Isolierscheibe		1				
075	232208-0	Blattfeder		1				
076	922226-3	Innensechskantschraube M5x18		1				
077	345237-5	Druckplatte		1				
078	317565-8	Grundplatte		1				
079	912107-9	Senkschraube M4x8		4				
080	345238-3	Grundplatte Metall		1				
081	417840-3	Schaltknopf		1				
082	419893-8	Motorgehäuse		1				
083	863686-9	Typenschild 4351CT		1				
084	417841-1	Schalterschieber		1				
085	651428-1	Schalter STL115AF-CD		1				
086	665394-6	Anschlussleitung		1				
087	654223-8	Anschlussklemme		2				
088	638108-6	Anschlussplatte		1				
089	631770-6	Elektronik		1				
090	419896-2	Schaltergehäuse		1				
091	643975-6	Kohlebuerstenhalter		2				
092	633518-2	Feld		1				
093	188289-1	Knaufgriff-Set		1				
D10		INC. 94						
094	188289-1	Knaufgriff-Set		1				
D10		INC. 93						
095	266048-4	Blechschrabe 4x40		1				
A01	415524-7	Spanreisschutz		1				
A02	417852-6	Gleitschuh Kunststoff		1				

Modell-Nr. 4351CT ELEKTRON. STICHSÄGE

Position	Artikel-Nr.	Beschreibung	I/C	Stk.	N/O	Opt. 1	Opt. 2	Hinweis
A03A	792522-1	5 STK. STICHSÄGEBLATT B-22		1	*			
A03-1A	A-85737	Stichsaegelblatt B-22	<	1				
A03-1B	A-85737	Stichsaegelblatt B-22		1				
A04A	792538-6	Saegelblatt B-10		1	*			
A04-1A	A-85628	Stichsaegelblatt B-10	<	1				
A04-1B	A-85628	Stichsaegelblatt B-10		1				
A05A	A-02294	5 STK. STICHSÄGEBL. NR.BR-13		1	*			
A05-1A	A-85793	Stichsaegelblatt BR-13	<	1				
A05-1B	A-85793	Stichsaegelblatt BR-13		1				
A06	783202-0	6-KT Stiftschlüssel 4mm		1				
A07A	824809-4	Transportkoffer		1				
A07B	821549-5	MAKPAC Gr.1		1				
C10	453974-8	Kofferverschluss MAKPAC		4				
A08	417853-4	Absaugstutzen		1				
A09B	837803-7	Tiefziehteil f. MAKPAC		1				
A10B	800M84-4	4351CTJ INDICATION LABEL		1				
A11B	800M85-2	4351CTJ PLASTIC CASE LABEL		2				