



# Makita Werkzeug Ges.m.b.H.

Airportstr. 4, 2401 Fischamend

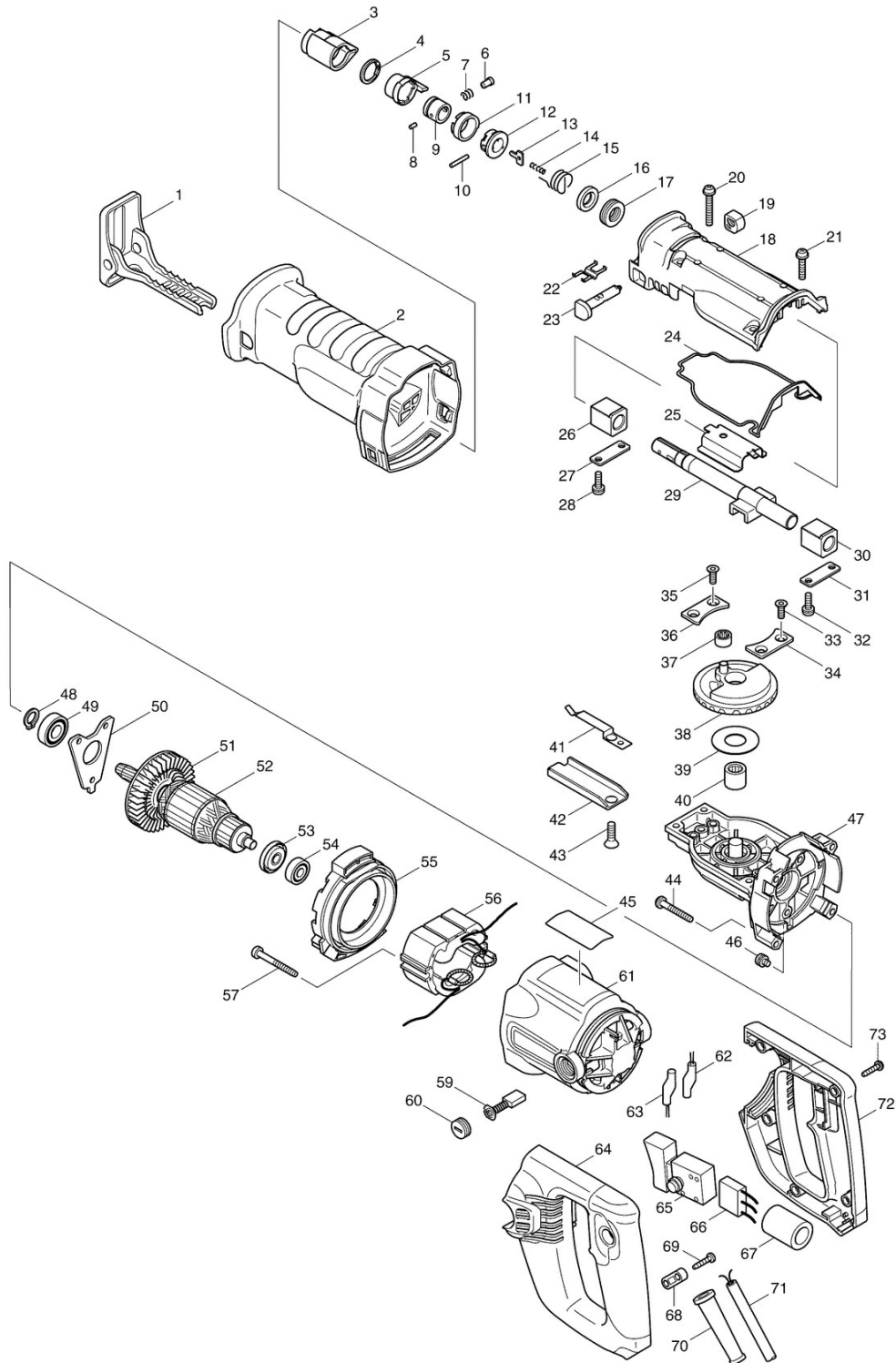
Tel: 02232 / 777 00

Fax: 02232 / 777 00 - 40

Mail: [verkauf@makita.at](mailto:verkauf@makita.at)

Web: [www.makita.at](http://www.makita.at)

## Makita Service Information / Model: JR3050T





## Makita Werkzeug Ges.m.b.H.

Airportstr. 4, 2401 Fischamend

Tel: 02232 / 777 00

Fax: 02232 / 777 00 - 40

Mail: verkauf@makita.at

Web: www.makita.at

### Makita Service Information / Model: JR3050T

POS	Bestell-Nr.	Artikelbeschreibung	Stk.
1	165396-7	*FÜHRUNGSSCHUH JR3050T/60T	1
2	421892-8	ISOLIERABDECKUNG JR3050T	1
3	421894-4	*Schutz JR3050T-70CT/BJR181SF	1
3.2	424147-0	<a href="#">Schutz JR3050T-70CT/BJR neu</a>	1
4	961078-7	SEEGERING S-18 BHR200S/JR3030T	1
4.2	257952-8	<a href="#">SEEGERING S-18 BJR181SF</a>	1
5	310160-3	*ANTRIEBSHÜLSE JR3050T-70CT/BJ	1
5.2	310160-3	<a href="#">*ANTRIEBSHÜLSE JR3050T-70CT/BJ</a>	1
5.3	310285-3	<a href="#">Hülse JR3050T-70CT/BJR neu</a>	1
6	256471-1	*Ansatzstift 5 JR3030T/3050T	1
6.2	256492-3	<a href="#">Ansatzstift 5 JR3060T/70CT/3</a>	1
7	233345-3	DRUCKFEDER 6 JR3030T/50T/60T/7	1
8	268094-3	STIFT 3 JR3030T/50T-70CT/BJR	1
9	331639-1	FÜHRUNGSHÜLSE JR3030T/60T/70CT	1
9.2	331720-8	<a href="#">FÜHRUNGSHÜLSE BJR181SF</a>	1
10	256158-5	*STIFT 3	1
11	417791-0	FÜHRUNGSHÜLSENH. JR3030T/3050T	1
12	418311-3	HÜLSE JR3030T/3000VT/180D neu	1
13	345214-7	EXZENTERPLATTE JR3030T/3050T/	1
14	233025-1	DRUCKFEDER 2	1
15	231662-5	*RÜCKZUGSFEDER 17 JR3030T/50	1
15.2	231687-9	<a href="#">RÜCKZUGSFEDER 17 JR3030-70CT</a>	1
16	213151-2	SIMMERRING 14 JR3050/6901VDW	1
17	213174-0	X-RING 14 JR3030T/50T/60T/70CT	1
18	154499-2	GETRIEBEGEHÄUSEDECKEL JR3050T	1
18		*** INC. 16,17	
19	418806-6	Kappe JR3050T-70CT/BJR181SF	1
20	911258-5	SCHRAUBE M5x35	2
21	911243-8	FLACHKOPFSCHRAUBE	2
22	232221-8	BLATTFEDER A JR3050T/60T/70CT	1
23	162236-0	SCHIEBEKNOPF JR3050T/60T/70CT	1
24	421893-6	Dichtungsring JR3050T	1
25	345480-6	GLEITPLATTE JR3050T/BJR181SF	1
26	214169-6	GLEITLAGER 14 JR3030/T/180D/	1
27	341462-6	PLATTE JR3020/30/30T/180/00V	1
28	911225-0	SCHRAUBE M5x16	2
29	168405-1	STÖSSEL WSR1000/BJR181/182	1
29.2	154788-5	<a href="#">*STÖSSEL JR3050T/BJR181SF ne</a>	1
29.3	168405-1	<a href="#">STÖSSEL WSR1000/BJR181/182</a>	1
30	214169-6	GLEITLAGER 14 JR3030/T/180D/	1



## Makita Werkzeug Ges.m.b.H.

Airportstr. 4, 2401 Fischamend

Tel: 02232 / 777 00

Fax: 02232 / 777 00 - 40

Mail: [verkauf@makita.at](mailto:verkauf@makita.at)

Web: [www.makita.at](http://www.makita.at)

### Makita Service Information / Model: JR3050T

POS	Bestell-Nr.	Artikelbeschreibung	Stk.
31	341462-6	PLATTE JR3020/30/30T/180/00V	1
32	911225-0	SCHRAUBE M5x16	2
33	265148-7	Torx-Schraube M5x14 JR3050T/70	2
34	345478-3	Zahnradplatte JR3050T	1
35	265148-7	Torx-Schraube M5x14 JR3050T/70	2
36	345478-3	Zahnradplatte JR3050T	1
37	212001-8	*NADELLAGER 708	1
37.2	212959-1	<a href="#">Nadellager 708 BJR181RFE neu</a>	1
38	154476-4	ZAHNRAD JR3050T	1
38.2	125283-2	<a href="#">ZAHNRAD kpl. JR3050T</a>	1
38.2		*** INC. 40	
39	267290-0	Scheibe 18 JR3050T	1
40	212115-3	NADELLAGER 1216 212115-3	1
41	232222-6	BLATTFEDER B JR3050T/60T/70CT	1
42	345479-1	Schuhführung JR3050T/60T/70CT	1
43	265149-5	*SENKKOPFSCHRAUBE M6x16	1
43.2	265165-7	<a href="#">Torx-Schraube M6x16 neu</a>	1
44	266012-5	*SELBSTSCHNEID.SCHRAUBE 5x35	4
44.2	266373-3	<a href="#">SELBSTSCHNEID. SCHRAUBE 5x35</a>	4
45	861094-8	*TYPENSCHILD JR3050T	1
46	911606-8	*Schraube M5x10 JR3050T	3
46.2	265530-0	<a href="#">INBUSSCHR. M5x8 JR3050T-70CT</a>	3
47	154497-6	GETRIEBEGEHÄUSE JR3050T	1
48	961052-5	SICHERUNGSRING	1
49	210102-6	KUGELLAGER 6001DDW JR3050T/B	1
50	285718-6	LAGERABDECKUNG JR3050T	1
51	241863-7	LÜFTERRAD 70 HR3000C/3550C/J	1
52	513598-3	ANKER JR3050T	1
52		*** INC. 51,53,54	
53	681644-1	ISOLIERSCHEIBE	1
54	210029-0	*KUGELLAGER	1
55	418805-8	LUFTABLEITPLATTE JR3050T	1
56	525713-7	Feld JR3050T	1
57	266056-5	*SELBSTSCHN.SCHRA 5x45 HM3541	2
57.2	266466-6	<a href="#">*SELBSTSCHN.SCHRA 5x45 HM3541</a>	2
57.3	266056-5	<a href="#">*SELBSTSCHN.SCHRA 5x45 HM3541</a>	2
59	191963-2	KOHLLEN CB-303	1
60	643750-0	KOHLLENKAPPE	2
61	154498-4	Motorgehäuse JR3050T/60T/70CT	1
64	183920-4	SCHALTERGEHÄUSE r+l JR3050T	1



## Makita Werkzeug Ges.m.b.H.

Airportstr. 4, 2401 Fischamend

Tel: 02232 / 777 00

Fax: 02232 / 777 00 - 40

Mail: [verkauf@makita.at](mailto:verkauf@makita.at)

Web: [www.makita.at](http://www.makita.at)

### Makita Service Information / Model: JR3050T

POS	Bestell-Nr.	Artikelbeschreibung	Stk.
64		*** INC. 72	
65	650543-8	SCHALTER TG843TB-1	1
66	645200-1	*ENTSTÖRKONDENSATOR	1
67	685722-9	SCHAUMGUMMI 4302C/3620/RP.usw	1
68	687063-9	*KABELKLEMMPLATTE HT-345	1
68.2	687052-4	<a href="#">*ZUGENTLASTUNG GA9010C</a>	1
69	265995-6	*GEWINDESCHNEIDSCHRAUBE	2
70	682572-3	KABELSCHUTZ DA4000LR	1
70.2	682573-1	<a href="#">KABELSCHUTZ 10 GA7010C/JR3050T</a>	1
71	666855-9	POWER SUPPLY CORD 1.0-2-4.0	1
71.2	665890-4	<a href="#">KABEL 1.0-2-4.0 M8700</a>	1
72	183920-4	SCHALTERGEHÄUSE r+l JR3050T	1
72		*** INC. 64	
73	265995-6	*GEWINDESCHNEIDSCHRAUBE	5
74	125523-8	GETRIEBEGEHÄUSED. kpl neu	1
74		*** INC. 3-15,18,19,22,23,25-32	
1001	824734-9	*Transportkoffer JR3060T/70	1
1001.2	824734-9	<a href="#">*Transportkoffer JR3060T/70</a>	1
1001.3	821621-3	<a href="#">TRANSPORTKOFFER JR3050T</a>	1
1002	792003-5	3 Stk Reciprobl. Set 21/22/23	1
1002.2	B-05038	<a href="#">5STK.RECIPROBLATT 152,5MM UNIV</a>	1
1003	B-05044	5STK.RECIPROBLATT 152,5MM UNIV	1
1004	B-05153	5STK.RECIPROBLATT 203MM HOLZ	1