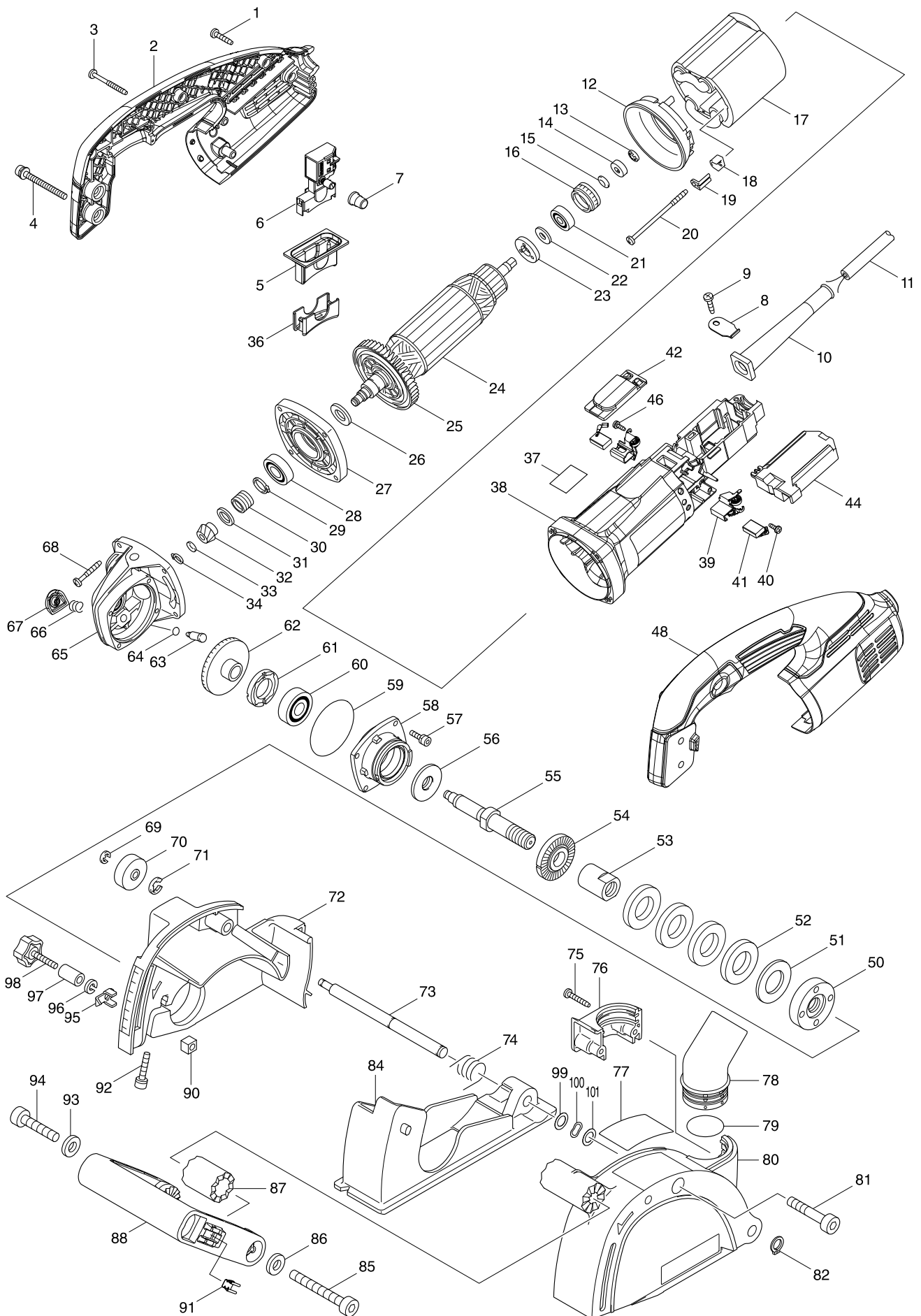


# Modell-Nr. SG1251 MAUERNUTFRÄSE



Position	Artikel-Nr.	Beschreibung	I/C	Stk.	N/O	Opt. 1	Opt. 2	Hinweis
001	265995-6	Schraube 4x18		3				
002	187942-6	HANDLE SET		1				
D10		INC. 48						
003	266048-4	Blechschrabe 4x40		3				
004	911263-2	Kombi-Schraube M5x40		2				
005	424457-5	DUST COVER		1				
006	650113-3	SWITCH SGEL115CDY-15		1				
007	421459-2	Staubschutz		1				
008	687169-3	Kabelklemmplatte		1				
009	266192-7	Schraube M4x14		1				
010	682573-1	Knickschutz 10		1				
011	665883-1	Anschlussleitung		1				
012	413076-2	Feldabdeckung		1				
013	259039-2	Sicherungsring 6		1				
014	688117-5	Impulsgeber		1				
015	267756-0	Wellenscheibe 6		1				
016	421738-8	Gummihülse 22		1				
017	626678-7	FIELD 220-240V		1				
018	417237-6	Isolierabdeckung		2				
019	344871-8	Halteblech		2				
020	266258-3	Blechschrabe 4x70		2				
021	210027-4	Rillenkugellager 627DDW		1				
022	253823-7	Scheibe 7		1				
023	681656-4	Isolierscheibe		1				
024	515208-8	Anker		1				
D10		INC. 21-23,25						
025	240033-5	Luefter		1				
026	253084-9	Scheibe 12		1				
027	317359-1	Motorabdeckung		1				
028	210105-0	Rillenkugellager 6001LLU		1				
029	961052-5	Sicherungsring S-12		1				
030	233901-9	Druckfeder 12		1				
031	253052-2	Scheibe 12		1				
032	227429-7	Kegelrad 9		1				
033	253077-6	Scheibe 6		1				
034	961002-0	Sicherungsring S-6		1				
036	452942-8	SWITCH COVER		1				
037	804W32-5	SJS MARK LABEL		1				
038	455385-3	MOTOR HOUSING		1				
039	643760-7	Kohlebuerstenhalter		2				
040	266256-7	Blechschrabe PT 3x10		2				
041	191978-9	Kohlebuersten CB-318		1				
042	455386-1	MOTOR HOUSING COVER		1				
044	620336-7	CONTROLLER		1				
046	266256-7	Blechschrabe PT 3x10		2				
048	187942-6	HANDLE SET		1				
D10		INC. 2						
050	224577-3	Flanschmutter M14		1				

Position	Artikel-Nr.	Beschreibung	I/C	Stk.	N/O	Opt. 1	Opt. 2	Hinweis
051	331661-8	Scheibe 3		1				
052	331662-6	Scheibe 6		4				
053	257732-2	Huelse 14		1				
054	224415-9	Spannflansch		1				
055	324393-4	Spindel		1				
056	415300-9	Dichtung		1				
057	265490-6	Innensechskantschraube M4x16		4				
058	318302-3	Getriebegehäusedeckel		1				
059	213673-2	O-Ring 52		1				
060	211129-9	Rillenkugellager 6201DDW		1				
061	285841-7	Hohlschraube 19-33		1				
062	227430-2	Tellerrad 35		1				
063	256459-1	Spindelretierstift		1				
064	213048-5	O-Ring 46		1				
065	153488-4	Getriebegehäuse		1				
066	233072-2	Druckfeder 8		1				
067	418067-8	Kunststoffkappe		1				
068	266257-5	Blechschrabe 4x28		4				
069	961011-9	Sicherungsscheibe E-4		1				
070	257227-5	Ring 6		1				
071	961014-3	Sicherungsscheibe E-8		1				
072	153685-2	Getriebegehäuse kpl.		1				
073	324392-6	Gelenkachse		1				
074	231655-2	Spannfeder 11		1				
075	266040-0	Blechschrabe CT 4x25		2				
076	418390-1	Deckel		1				
077	850F04-6	SG1251 NAME PLATE		1				
078	416741-2	Absaugstutzen		1				
079	213423-5	O-Ring 30		1				
080	317725-2	COVER		1				
081	922466-3	Innensechskantschraube M8x45		1				
082	961006-2	Sicherungsring S-10		1				
084	317723-6	Schutzhaube		1				
085	922487-5	Innensechskantschraube M8x65		1				
086	941201-0	Unterlagscheibe 8		1				
087	223145-9	Rasthuelse		1				
088	417665-5	Buegelgriff		1				
090	252185-0	Vierkantmutter M6		1				
091	344391-2	Bit-Halter		1				
092	922251-4	Innensechskantschraube M5x30		1				
093	941201-0	Unterlagscheibe 8		1				
094	922462-1	Innensechskantschraube M8x40		1				
095	345364-8	Tiefenanzeige		1				
096	942151-2	Federring 6		1				
097	257731-4	Huelse 7		1				
098	251897-2	Schraube M6x33		1				
099	253310-6	Unterlagscheibe 10		1				
100	267783-7	Wellenscheibe 10		1				

