



Makita Werkzeug Ges.m.b.H.

Airportstr. 4, 2401 Fischamend

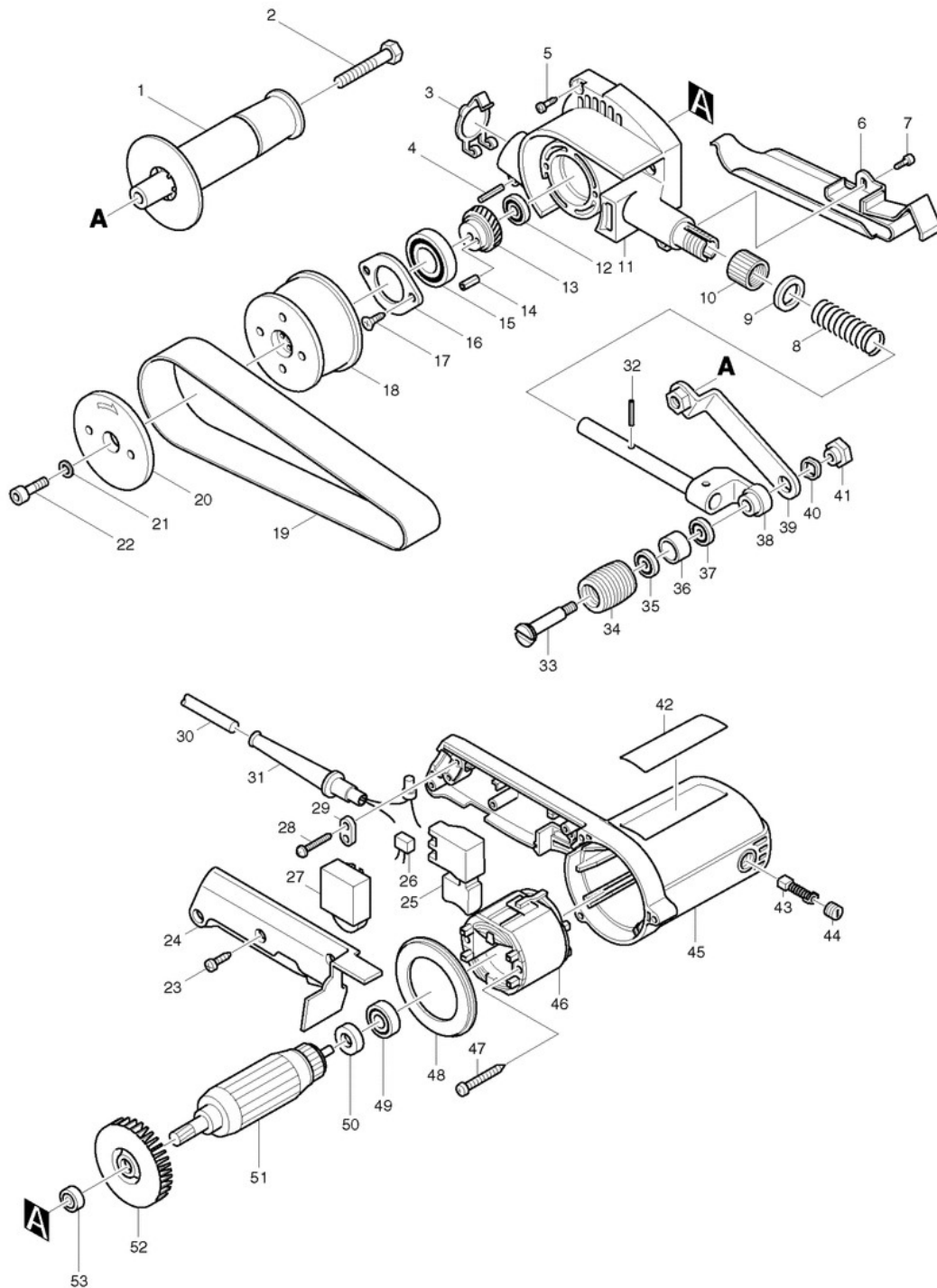
Tel: 02232 / 777 00

Fax: 02232 / 777 00 - 40

Mail: verkauf@makita.at

Web: www.makita.at

Makita Service Information / Model: 9031





Makita Werkzeug Ges.m.b.H.

Airportstr. 4, 2401 Fischamend

Tel: 02232 / 777 00

Fax: 02232 / 777 00 - 40

Mail: verkauf@makita.at

Web: www.makita.at

Makita Service Information / Model: 9031

POS	Bestell-Nr.	Artikelbeschreibung	Stk.
1	152490-4	*SEITL. GRIFF 36 (FÜR M8)	1
3	286241-4	KAPPE 30 9031	1
4	951116-3	KERBSTIFT 4-20	1
5	265924-9	*SELBSTSCHNEID. SCHRAUBE 4X25	3
5.2	265999-8	*SCHNEIDSCHRAUBE	3
6	342152-4	GLEITSCHUTZ 9030	1
7	266035-3	SCHRAUBE 5x12	1
8	231056-4	DRUCKFEDER 13 9030	1
9	253052-2	U-SCHEIBE 12 5014B/16B/9030/	1
10	252605-4	MUTTER M16 9030/9031	1
11	159748-2	*GETRIEBEGEHÄUSE 9031	1
12	211023-5	KUGELLAGER 607LB	1
13	226435-9	ZAHNRAD 35 9031	1
14	258009-8	FEDERSTIFT 3.5-12(JR3000V)	1
15	211331-4	KUGELLAGER 6904DDW	1
16	285830-2	*KUGELLAGERABDECKPLATTE 9031	1
17	266058-1	SCHRAUBE 4x12 9031/BO4900V	2
18	222129-4	ANTRIEBSROLLE 9031	1
19	794115-0	ABRASIVE BELT 30X533 AA100	1
19.2	A-23880	BELT 533-AA100 10PC.	1
20	415624-3	ANTRIEBSROLLENDECKEL 9031	1
21	941101-4	*SCHEIBE	1
22	266067-0	INBUSSCHRAUBE 5X20 9031	1
23	265941-9	SELBSTSCHNEID.SCHRAUBE 4X18	3
23.2	265995-6	*GEWINDESCHNEIDSCHRAUBE	3
24	415635-8	GRIFFSCHALE 9031/9032	1
25	651263-7	SCHALTER SGEL206C 9031/9032	1
26	645209-3	*KONDENSATOR	1
27	631185-7	*REGELELEKTRONIK 9031/9032	1
27.2	631677-6	REGELELEKTRONIK 9031/32 neu	1
28	265995-6	*GEWINDESCHNEIDSCHRAUBE	2
29	687063-9	*KABELKLEMMPLATTE HT-345	1
29.2	687052-4	*ZUGENTLASTUNG GA9010C	1
30	666066-6	POWER SUPPLY CORD 1.0-2-2.5	1
30.2	665394-6	KABEL 1.0-2-2.5 9566CR/CVR	1
31	682502-4	KABELSCHUTZ 8-85 HP1641	1
32	951116-3	KERBSTIFT 4-20	1
33	322746-1	WELLE 9031	1
34	222130-9	ANTRIEBSROLLE 9031	1
35	210015-1	KUGELLAGER 688DDW	1



Makita Werkzeug Ges.m.b.H.

Airportstr. 4, 2401 Fischamend

Tel: 02232 / 777 00

Fax: 02232 / 777 00 - 40

Mail: verkauf@makita.at

Web: www.makita.at

Makita Service Information / Model: 9031

POS	Bestell-Nr.	Artikelbeschreibung	Stk.
36	331450-1	HÜLSE 12 9031	1
37	210015-1	KUGELLAGER 688DDW	1
38	154417-0	GUSSARM 9031	1
39	165110-1	GRIFFBEFESTIGUNG 9031	1
40	253904-7	UNTERLAGSCHEIBE 12 9030	2
41	252138-9	MUTTER M6-17 9031	1
42	857678-8	NAME PLATE 9031	1
43	191940-4	KOHLLEN CB-411	1
44	643550-8	KOHLLENKAPPE 5-8 f CB-50,51,52	2
45	159747-4	MOTERGEHÄUSE 9031/9032	1
46	599328-6	*FELD 9031	1
47	265988-3	*SELBSTSCHNEID.SCHRAUBE 4X60	2
47.2	266052-3	SELBSTSCHNEID. SCHRAUBE 4x60	2
48	415634-0	LUFTABLEITPLATTE 9031/9032	1
49	211028-5	KUGELLAGER 627LB HP1641	1
50	681614-0	ISOLIERSCHEIBE 681614-0	1
51	517148-6	ANKER 9031	1
51		*** INC. 49,50,52,53	
52	241884-9	LÜFTERRAD 60 9032/TW0350	1
53	210005-4	KUGELLAGER 608DDW HM3541FC	1
1001	794109-5	ABRASIVE BELT 30X533 AA40	1
1001.2	A-23852	BELT 533-AA40 10PCS	1
1002	794111-8	ABRASIVE BELT 30X533 AA60	1
1002.2	A-23868	ABRASIVE BELT 30X533 AA60	1
1003	794113-4	ABRASIVE BELT 30X533 AA80	1
1003.2	A-23874	BELT 533-AA80 10PC.	1
1004	794115-0	ABRASIVE BELT 30X533 AA100	1
1004.2	A-23880	BELT 533-AA100 10PC.	1
1005	794117-6	ABRASIVE BELT 30X533 AA120	1
1005.2	A-23896	ABRASIVE BELT 533-AA120	1
5001	652259-1	*KLEMMSCHEIBE 6833/6834	4
5004	654077-3	ANSCHLUSSKLEMME 6905B*** Y04979	2
5007	344571-0	*STIRNSEITENDECKEL 9031 N E	1
5008	654051-1	*ERDUNGSKLEMME JR3030	1