



Makita Werkzeug Ges.m.b.H.

Airportstr. 4, 2401 Fischamend

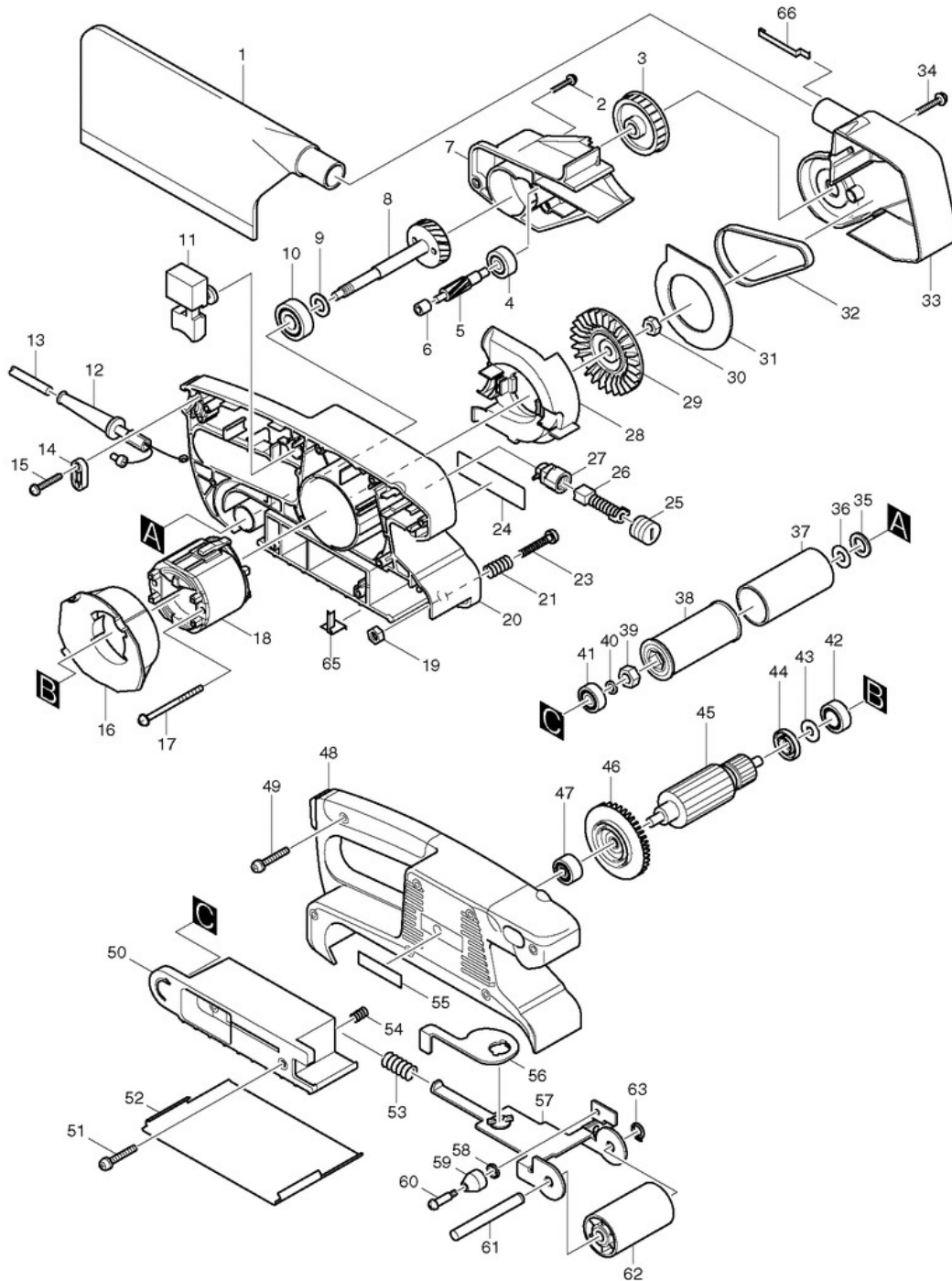
Tel: 02232 / 777 00

Fax: 02232 / 777 00 - 40

Mail: verkauf@makita.at

Web: www.makita.at

Makita Service Information / Model: 9910





Makita Werkzeug Ges.m.b.H.

Airportstr. 4, 2401 Fischamend

Tel: 02232 / 777 00

Fax: 02232 / 777 00 - 40

Mail: verkauf@makita.at

Web: www.makita.at

Makita Service Information / Model: 9910

POS	Bestell-Nr.	Artikelbeschreibung	Stk.
1	122548-3	STAUBSACK KPL. 9910/9911	1
2	266119-7	TAPPING SCREW FLANGE PF 4X25	4
2	265999-8	*SCHNEIDSCHRAUBE	4
2.2	265999-8	*SCHNEIDSCHRAUBE	4
3	222144-8	ANTRIEBSROLLE 8.5-45.1 9910/9	1
4	210005-4	KUGELLAGER 608DDW HM3541FC	1
5	226494-3	ZAHNRAD 6 9910/9911	1
6	212009-2	NADELLAGER 509 9910/9911	1
7	416420-2	LAGERSCHILD 9910/9911	1
8	153252-3	ZAHNRAD 31 9910/9911	1
9	253758-2	SCHEIBE	1
10	211061-7	*KUGELLAGER	1
11	651285-7	SCHALTER 9910/9911	1
12	682502-4	KABELSCHUTZ 8-85 HP1641	1
13	666066-6	POWER SUPPLY CORD 1.0-2-2.5	1
13	665394-6	KABEL 1.0-2-2.5 9566CR/CVR	1
13.2	665394-6	KABEL 1.0-2-2.5 9566CR/CVR	1
14	687063-9	*KABELKLEMMPLATTE HT-345	1
14	687052-4	*ZUGENTLASTUNG GA9010C	1
14.2	687052-4	*ZUGENTLASTUNG GA9010C	1
15	266121-0	SELBSTSCHNEID.SCHRAUBE 4X18	2
15	265995-6	*GEWINDESCHNEIDSCHRAUBE	2
15.2	265995-6	*GEWINDESCHNEIDSCHRAUBE	2
16	416418-9	LUFTABLEITPLATTE 9910/9911	1
17	266114-7	TAPPING SCREW FLANGE PF 4X60	2
17	266052-3	SELBSTSCHNEID. SCHRAUBE 4x60	2
17.2	266052-3	SELBSTSCHNEID. SCHRAUBE 4x60	2
18	633393-6	FELD 9910/9911	1
19	931202-6	*MUTTER M5 RP0900/AN711H/510	1
20	150958-4	MOTORGEHÄUSE (L) 9910/9911	1
20		*** INC. 6,19	
21	233219-8	DRUCKFEDER 6 9910/9911	1
23	911252-7	SCHRAUBE 5X30 9910/9911	1
24	859229-3	*TYPENSCHILD 9910	1
25	643550-8	KOULENKAPPE 5-8 f CB-50,51,52	2
26	191940-4	KOULEN CB-411	1
27	643922-7	KOULENHALTER	2
28	416416-3	LÜFTERRADPLATTE 9910/9911	1
29	241660-1	LÜFTERRAD 68 9910/9911	1
30	252153-3	MUTTER M6-10 252153-3	1



Makita Werkzeug Ges.m.b.H.

Airportstr. 4, 2401 Fischamend

Tel: 02232 / 777 00

Fax: 02232 / 777 00 - 40

Mail: verkauf@makita.at

Web: www.makita.at

Makita Service Information / Model: 9910

POS	Bestell-Nr.	Artikelbeschreibung	Stk.
31	344584-1	PLATTE 9910/9911	1
32	225079-2	RIEMEN 6-300 9910/9911	1
33	416415-5	*RIEMENSCHUTZ B I T T E 1830	1
34	266119-7	TAPPING SCREW FLANGE PF 4X25	4
34	265999-8	*SCHNEIDSCHRAUBE	4
34.2	265999-8	*SCHNEIDSCHRAUBE	4
35	267177-6	SCHEIBE 12 9910/9911	1
36	253865-1	FLACHSCHEIBE	1
37	422032-1	GUMMIHÜLSE 29 9910/9911	1
38	316971-4	ANTRIEBSROLLE 9910/9911	1
39	252154-1	MUTTER M8-13 252154-1	1
40	253077-6	SCHEIBE 6 4300BV/9562-Serie	1
41	210022-4	*KUGELLAGER 626DDW 210022-4	1
42	210023-2	*KUGELLAGER 627DDW BHR241	1
43	253823-7	SCHEIBE 7 BHR241	1
44	681648-3	*ISOLIERSCHEIBE 9910/9911	1
44	681658-0	ISOLIERSCHEIBE 9910/9911 neu	1
44.2	681658-0	ISOLIERSCHEIBE 9910/9911 neu	1
45	517243-2	ANKER 9910/9911	1
45		*** INC. 42-44,46,47	
46	240008-4	LÜFTERRAD 60 9910/9911	1
47	211021-9	KUGELLAGER 607LLB/HP1630/31K	1
48	182981-1	MOTORGEHÄUSE (R) 9910	1
48		*** INC. 55	
49	266119-7	TAPPING SCREW FLANGE PF 4X25	7
49	265999-8	*SCHNEIDSCHRAUBE	7
49.2	265999-8	*SCHNEIDSCHRAUBE	7
50	416419-7	FÜHRUNGSSCHUH 9910/9911	1
51	266119-7	TAPPING SCREW FLANGE PF 4X25	2
51	265999-8	*SCHNEIDSCHRAUBE	2
51.2	265999-8	*SCHNEIDSCHRAUBE	2
52	344586-7	*STAHLPLATTE 9910/9911 alt	1
52	344586-7	*STAHLPLATTE 9910/9911 alt	1
52.2	345503-0	STAHLPLATTE 9910/9911 neuer	1
52.3	344586-7	*STAHLPLATTE 9910/9911 alt	1
53	233221-1	DRUCKFEDER 12 9910/9911	1
54	231038-6	DRUCKFEDER 6 neu	1
55	819063-3	ETIKETTE " M A K I T A "	1
56	344585-9	HEBEL 9910/9911	1
57	150837-6	ROLLENTRÄGER 9910/9911	1



Makita Werkzeug Ges.m.b.H.

Airportstr. 4, 2401 Fischamend

Tel: 02232 / 777 00

Fax: 02232 / 777 00 - 40

Mail: verkauf@makita.at

Web: www.makita.at

Makita Service Information / Model: 9910

POS	Bestell-Nr.	Artikelbeschreibung	Stk.
58	267731-6	ABDECKKAPPE 267731-6	1
59	416417-1	ROLLE 9910/9911/9404/9903	1
60	265059-6	ANSATZSCHRAUBE M4 265059-6	1
61	323776-5	ROLLENACHSE 9910/9911	1
62	152585-3	SPANNROLLE 9910/9911	1
63	961004-6	SICHERUNGSRING	1
65	344703-9	ERDUNGSPLATTE FÜR 283133 9910	1
66	344701-3	KONTAKT FÜR 283133 9910/9911	1
1001	794551-0	ABRASIVE BELT 76X457 WA80	1
1001	193957-3	ABRASIVE BELT SET	1
1002	824733-1	PLASTIC CARRYING CASE	1
1002	821551-8	MAKPAC TYPE 3 395x295x210mm	1
1002.2	824982-0	TRANSPORTKOFFER_BKP180	1
1003	824732-3	INNER TRAY	1
1003	837658-0	INNER TRAY	1
1003.2	837721-9	INNER TRAY	1
1004	794551-0	ABRASIVE BELT 76X457 WA80	1
1004	802J15-1	9910J INDICATION LABEL	1
1005	802J16-9	9910J PLASTIC CASE LABEL	2
5002	645200-1	*ENTSTÖRKONDENSATOR	1
5002	645146-1	KONDENSATOR 645146-1	1
5002.2	645146-1	KONDENSATOR_645146-1	1
5003	652259-1	*KLEMMSCHEIBE 6833/6834	4