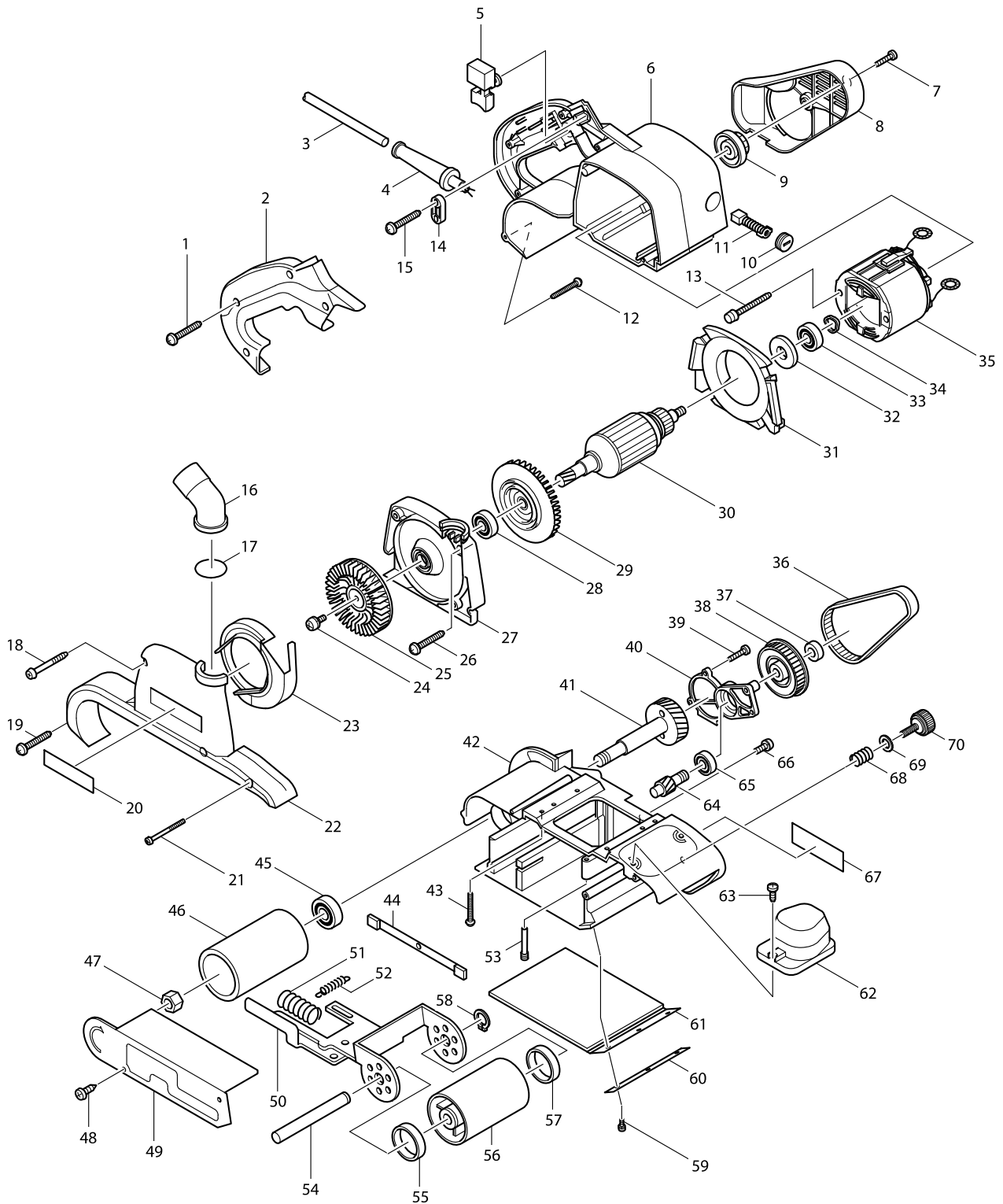


Modell-Nr. 9403 BANDSCHLEIFER 100MM



Position	Artikel-Nr.	Beschreibung	I/C	Stk.	N/O	Opt. 1	Opt. 2	Hinweis
001	265995-6	Schraube 4x18		4				
002	416496-9	Griffschale		1				
003H_A	666226-0	POWER SUPPLY CORD 1.5-2-5.0		1	*			
003H1A	665883-1	Anschlussleitung	S	1				
003H1B	665883-1	Anschlussleitung		1				
004A_A	682503-2	Knickschutz 8-90		1	*			
004A1A	682540-6	Knickschutz 10-90	S	1				
004A1B	682540-6	Knickschutz 10-90		1				
005A	651284-9	Schalter SGEL115DY-6		1	*			
005-1A	650230-9	Schalter SGEL115DY-6	O	1				
005-1B	650230-9	Schalter SGEL115DY-6		1				
006	150981-9	Motorgehaeuse		1				
C10	643708-9	Kohlebuerstenhalter		2				
007	266034-5	Blechschaube CT 4x16		1				
008	416495-1	Riemenschutzdeckel		1				
009	222147-2	Zahnriemenrad 10-24,1		1				
010	643750-0	Buerstenkappe		2				
011	191963-2	Kohlebuersten CB-303		1				
012	265995-6	Schraube 4x18		1				
013	266056-5	Blechschaube PT 5x45		2				
014A	687063-9	Kabelklemmplatte		1	*			
014-1A	687052-4	Kabelklemmplatte	S	1				
014-1B	687052-4	Kabelklemmplatte		1				
015	265995-6	Schraube 4x18		2				
016	416497-7	Absaugstutzen		1				
017	213415-4	O-Ring 28		1				
018	266069-6	Blechschaube PT 4x45		2				
019	265995-6	Schraube 4x18		1				
020	819064-1	Firmenschild		1				
021	266203-8	Blechschaube CT 4x40		1				
022	317018-7	Luefterabdeckung		1				
023	416494-3	Luftfuehrung		1				
024	911213-7	Schraube M5x12		1				
025	241662-7	Luefter 80		1				
026	265995-6	Schraube 4x18		2				
027	317021-8	Lagerdeckel		1				
028	211088-7	Rillenkugellager 6000DDW		1				
029	240013-1	Luefterrad 84		1				
030B_	516783-7	Anker		1				
D10		INC. 28,29,32,33						
031	416498-5	Feldabdeckung		1				
032	681649-1	Isolierscheibe		1				
033	211088-7	Rillenkugellager 6000DDW		1				
034A	253946-1	KLEMMSCHEIBE 18 253946-1		1	*			
034-1A	267715-4	Druckscheibe 20	O	1				
034-1B	267715-4	Druckscheibe 20		1				
035B_	596193-4	Feld		1				
C10	654020-2	Anschlussfeder		2				

Position	Artikel-Nr.	Beschreibung	I/C	Stk.	N/O	Opt. 1	Opt. 2	Hinweis
C20	654502-4	Verbinder		2				
036	225081-5	Zahnriemen		1				
037	931503-2	Mutter M10		1				
038	222148-0	Zahnriemenrad 11-55,6		1				
039	266034-5	Blechschraube CT 4x16		3				
040	317020-0	Getriebegehäuseabdeckung		1				
041A	153265-4	Zahnwelle 43		1	*			
041-1A	153291-3	Zahnwelle 43	S	1				
041-1B	153291-3	Zahnwelle 43		1				
042	150979-6	Getriebegehäuse		1				
043	265995-6	Schraube 4x18		4				
044	150846-5	Ablenblech		1				
045	211131-2	Rillenkugellager 6001DDW		1				
046	162199-0	Antriebsrolle		1				
047	252087-0	Mutter M12-19		1				
048	266026-4	Blechschraube PT 4x12		2				
049	344622-9	Schutzabdeckung		1				
050	163398-7	Laufrollentraeger		1				
051	233235-0	Druckfeder 12		1				
052	231819-8	Zugfeder 4		1				
053	321980-0	Stift		1				
054	323829-0	Welle		1				
055	253922-5	Abdeckkappe 12		1				
056	150978-8	Laufrolle kpl.		1				
C10	214116-7	GLEITLAGER 12 214116-7		2				
C20	421044-1	SCHAUMGUMMI 42-47 9403/9404		1				
057	253922-5	Abdeckkappe 12		1				
058	961052-5	Sicherungsring S-12		1				
059	911118-1	Kombi-Schraube M4x12		3				
060	344623-7	Druckleiste		1				
061A_	421093-8	Korkplatte		1				
062	416499-3	Knaufgriff		1				
063	266034-5	Blechschraube CT 4x16		2				
064A	226506-2	Zahnwelle 12		1	*			
064-1A	226551-7	Zahnwelle 12	S	1				
064-1B	226551-7	Zahnwelle 12		1				
065	211066-7	Rillenkugellager 6200LLB		1				
066	911213-7	Schraube M5x12		1				
067	859611-6	Typenschild 9403		1	*			
067-1	852072-9	9403 NAME PLATE	<	1				
068	231225-7	Druckfeder 16		1				
069	253707-9	Scheibe 16		1				
070	251815-0	Raendelschraube M6x25		1				
A01	794135-4	SCHLEIFBAND		1				
A02	122562-9	Staubsaack		1				
A03B	821551-8	MAKPAC Gr.3		1				
C10	453974-8	Kofferverschluss MAKPAC		4				
A04B	837652-2	Tiefziehteil f. MAKPAC		1				

