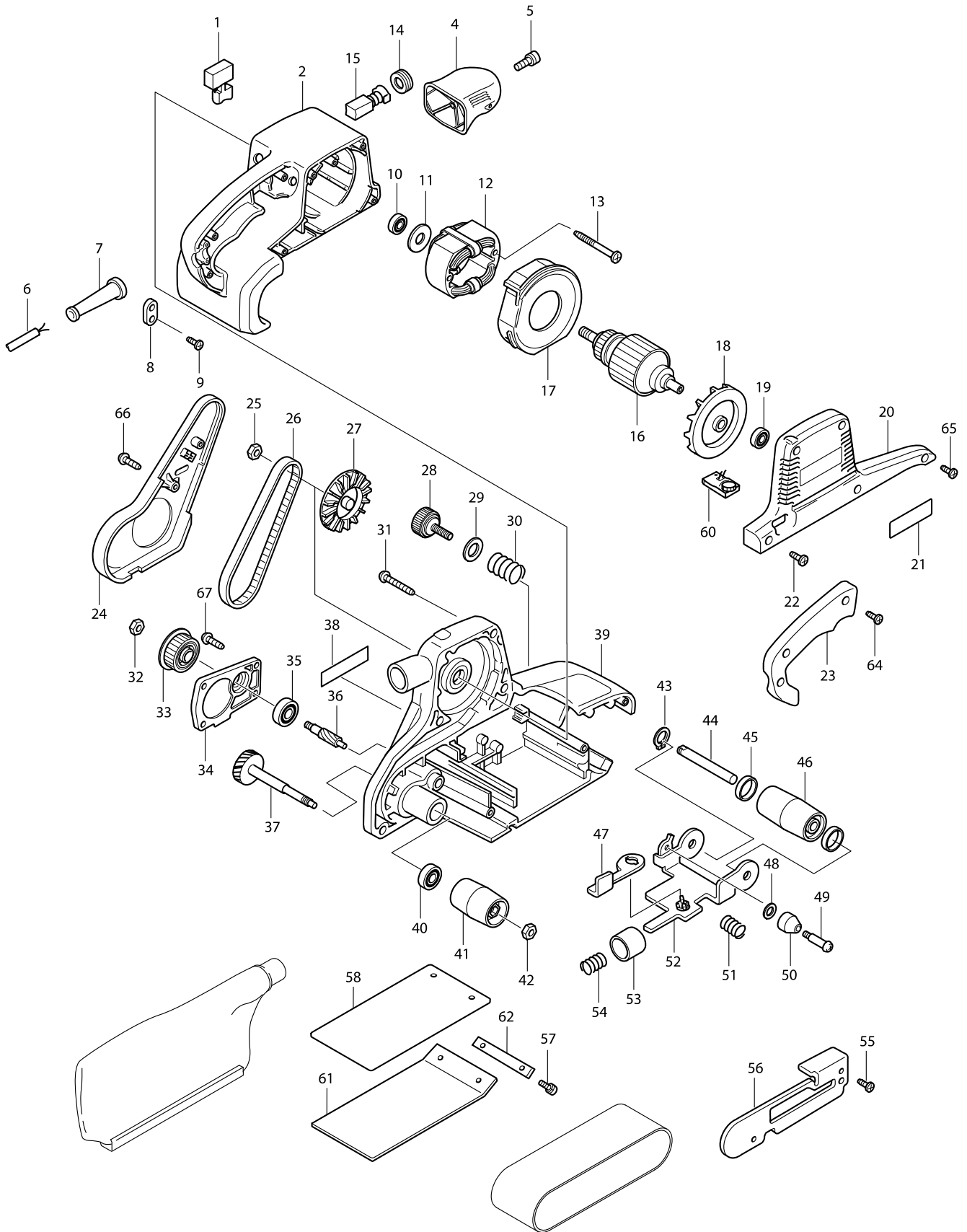


Modell-Nr. 9404 BANDSCHLEIFER 100MM



Position	Artikel-Nr.	Beschreibung	I/C	Stk.	N/O	Opt. 1	Opt. 2	Hinweis
001	651284-9	Schalter SGEL115DY-6		1				
002	151743-8	Motorgehaeuse		1				
C10	643708-9	Kohlebuerstenhalter		2				
004	417049-7	Vorderer Griff		1				
005	266173-1	Blechschaube PT 5x30		1				
006G_A	666240-6	POWER SUPPLY CORD 1.5-2-4.0		1	*			
006G1A	665890-4	Anschlussleitung H07RN-F	S	1				
006G1B	665890-4	Anschlussleitung H07RN-F		1				
007A_A	682503-2	Knickschutz 8-90		1	*			
007A1A	682540-6	Knickschutz 10-90	S	1				
007A1B	682540-6	Knickschutz 10-90		1				
008B_A	687063-9	Kabelklemmplatte		1	*			
008B1A	687052-4	Kabelklemmplatte	S	1				
008B1B	687052-4	Kabelklemmplatte		1				
009	265995-6	Schraube 4x18		2				
010	211088-7	Rillenkugellager 6000DDW		1				
011	681649-1	Isolierscheibe		1				
012A_	523404-4	Feld		1				
C10	654020-2	Anschlussfeder		2				
C20	654502-4	Verbinder		2	*			
C21	654501-6	Ringfeder-Verbinder P-1,25	<	2	*			
C22	654502-4	Verbinder	O	2				
C22	654502-4	Verbinder		2				
013	266056-5	Blechschaube PT 5x45		2				
014	643750-0	Buerstenkappe		2	*			
014-1	643515-0	HOLDER CAP 7-11	O	2				
015	191963-2	Kohlebuersten CB-303		1				
016A_	513339-7	Anker		1				
D10		INC. 10,11,18,19						
017	417050-2	Feldabdeckung		1				
018	240026-2	Lufter 75		1				
019	210023-2	Rillenkugellager 627DDW		1				
020	417048-9	Luefterabdeckung		1				
021	819001-5	Firmenschild		1				
022	265995-6	Schraube 4x18		4				
023	417051-0	Griffschale		1				
024	417052-8	Riemenschutzdeckel		1				
025	252153-3	Mutter M6-10		1				
026	225084-9	Zahnriemen 6-330		1				
027	241663-5	Luefter 76		1				
028	251815-0	Raendelschraube M6x25		1				
029	253707-9	Scheibe 16		1				
030	231225-7	Druckfeder 16		1				
031	266050-7	Blechschaube PT 4x30		5				
032	931402-8	Mutter M8		1				
033	222156-1	Zahnriemenrad 9,5-46,0		1				
034	317273-1	Getriebegehaeuseabdeckung		1				
035A	211092-6	Rillenkugellager 629DDW		1	*			

Position	Artikel-Nr.	Beschreibung	I/C	Stk.	N/O	Opt. 1	Opt. 2	Hinweis
035-1A	210078-7	KUGELLAGER 629DDW neu	O	1	*			
035-2A	211092-6	Rillenkugellager 629DDW	O	1				
035-2B	211092-6	Rillenkugellager 629DDW		1				
036	226520-8	Zahnwelle 10		1				
037	151755-1	Stirnrad 39 mit Welle		1				
C10	226519-3	ZAHNRAD 39 9404/9920/9903		1				
038	852039-7	Typenschild 9404		1				
039	151748-8	Getriebegehäuse kpl.		1				
C10	212043-2	Nadellager 810		1				
C30	344828-9	PLATTE 9404/9920/9903		1				
C20	214116-7	GLEITLAGER 12 214116-7		1	*			
C21	214101-0	Gleitlager 12	<	1				
C21	214101-0	Gleitlager 12		1				
040	211088-7	Rillenkugellager 6000DDW		1				
041	162217-4	Antriebsrolle		1				
042	252154-1	Mutter M8-13		1				
043	961052-5	Sicherungsring S-12		1				
044	323932-7	Welle		1				
045	253922-5	Abdeckkappe 12		2				
046	151754-3	Laufrolle		1				
C10	214116-7	GLEITLAGER 12 214116-7		2				
C20	421044-1	SCHAUMGUMMI 42-47 9403/9404		1				
047	344823-9	Hebel		1				
048	267731-6	Scheibe		1				
049	265059-6	Schraube M4		1				
050	416417-1	Rolle		1				
051	233249-9	Druckfeder 7		1				
052	151745-4	Laufrollentraeger		1				
053	267746-3	Huelse 17		1				
054	233250-4	Druckfeder 12		1				
055	266034-5	Blechschrabe CT 4x16		2				
056	344822-1	Seitenabdeckplatte		1				
057A	911116-5	Kombi-Schraube M4x12		2	*			
057-1A	911117-3	SCHRAUBE M4x12 UB1101	<	2				
057-1B	911117-3	SCHRAUBE M4x12 UB1101		2				
058-1	193202-6	Korkplatte		1				
060A_	631380-9	Elektronik		1				
061-1	193201-8	Graphitplatte		1				
062	344849-1	Halteblech		1				
064	265995-6	Schraube 4x18		3				
065	266034-5	Blechschrabe CT 4x16		1				
066	266034-5	Blechschrabe CT 4x16		1				
067	266034-5	Blechschrabe CT 4x16		4				
A01	122591-2	Staub sack		1				
C10	410602-8	Verschlusschiene		1				
A02	794135-4	SCHLEIFBAND		1				
A03B	821551-8	MAKPAC Gr.3		1	*			
C10	453974-8	Kofferverschluss MAK PAC		4	*			

