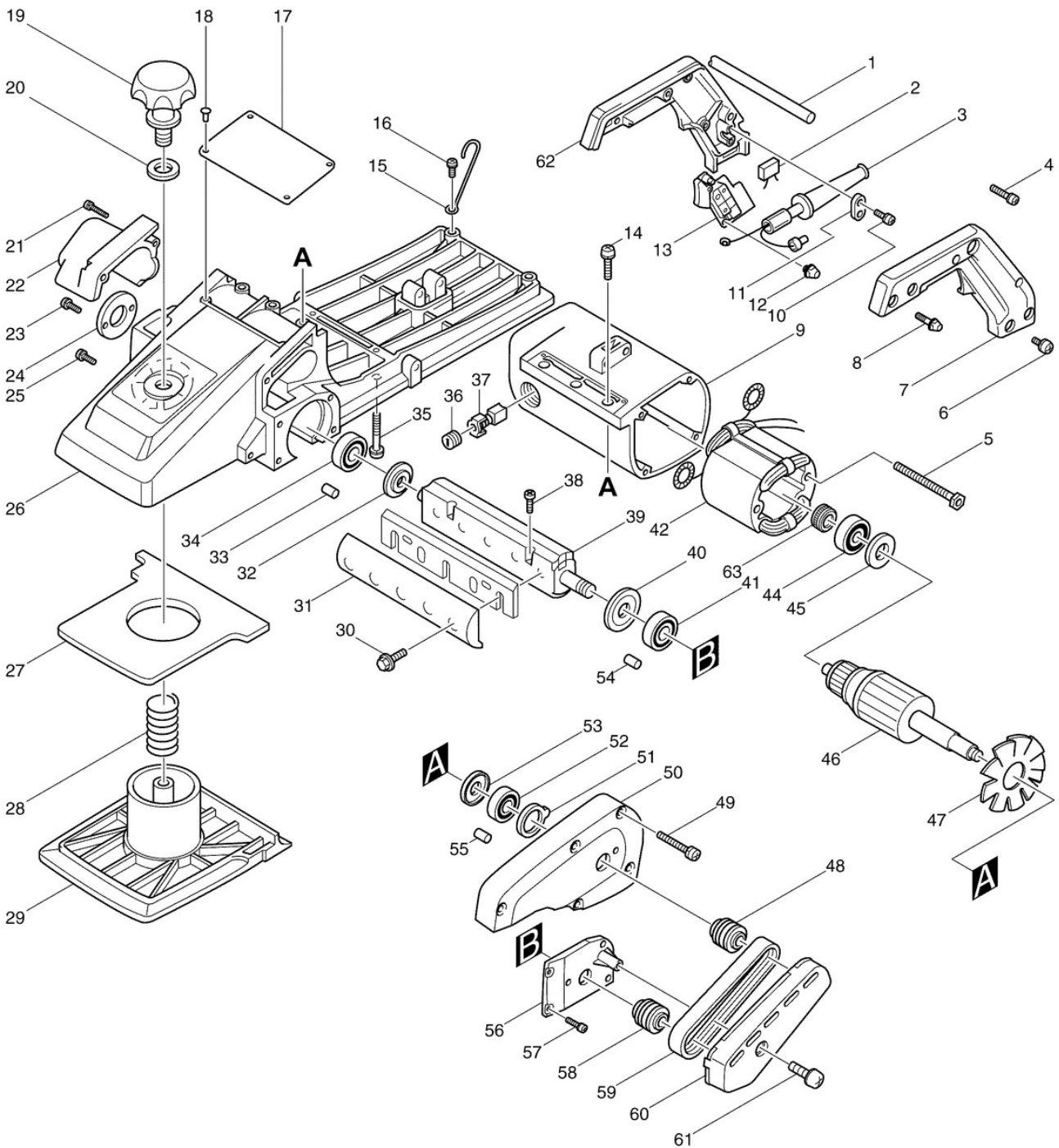




Makita Service Information / Model: 1806B





Makita Werkzeug Ges.m.b.H.

Airportstr. 4, 2401 Fischamend

Tel: 02232 / 777 00

Fax: 02232 / 777 00 - 40

Mail: verkauf@makita.at

Web: www.makita.at

Makita Service Information / Model: 1806B

POS	Bestell-Nr.	Artikelbeschreibung	Stk.
1	666226-0	POWER SUPPLY CORD 1.5-2-5.0	1
1.2	665883-1	KABEL 1.0-2-5.0 HK1820/20L	1
2	645105-5	*KONDENSATOR	1
3	682502-4	KABELSCHUTZ 8-85 HP1641	1
3.2	682540-6	KNICKSCHUTZ	1
4	911158-9	SCHRAUBE M4x30	2
5	911300-2	SCHRAUBE M5x75 2012/7104L	2
6	911213-7	*FLACHKOPFSCHRAUBE M5x12	4
7	181151-9	SCHALTERGEHÄUSE (R+L) 1806B	1
7		*** INC. 62	
8	911253-5	*FLACHKOPFSCHRAUBE	2
9	156414-2	MOTORGEHÄUSE 1805B/1806B	1
9.2	156414-2	MOTORGEHÄUSE 1805B/1806B	1
10	911133-5	*SCHRAUBE M4x18 Hm1203C	2
11	687001-1	*KABELKLEMMPLATTE 687001-1	1
11.2	687031-2	KABELKLEMMPLATTE	1
12	911103-4	SCHRAUBE 4X6 911103-4	2
13	651028-7	SCHALTER HPAH2-3S 5100BR	1
13.2	651045-7	SCHALTER 1806B NEU AB 08.9	1
14	911228-4	*SCHRAUBE 5x18	3
15	281007-7	KABELHALTERUNG 1805B/1806B	1
16	911324-8	SCHRAUBE M6x16	1
17	854895-1	TYPENSCHILD 1806B	1
18	953106-2	*NIETE 0-5 953106-2	4
19	271249-1	EINSTELLKNOPF 1805B/1806B	1
20	253004-3	DISTANZSCHEIBE 13 1805B/1806B	1
21	911158-9	SCHRAUBE M4x30	2
22	316966-7	SPÄNEABFÜHRUNG 1806B	1
23	911206-4	SCHRAUBE M5x10	2
24	285011-8	*LAGERABDECKUNG 1805B	1
24.2	285004-5	LAGERABDECKUNG 1806B (AB 360	1
25	911206-4	SCHRAUBE M5x10	2
26	157163-4	MESSERWELLENGEHÄUSE 1806B	1
27	423094-2	MOOSGUMMIDICHTUNG 1806B	1
28	231233-8	DRUCKFEDER 24 1805B	1
29	315575-9	VORDERE GRUNDPLATTE 1806B	1
30	265322-7	*Inbusschr. M6x18 1911B/N1923B	10
30.2	265484-1	Inbusschraube M6x18 neu	10
31	342604-5	DRUM PLATE (2PCS/SET)	1
31.2	344466-7	*MESSERKLEMMPLATTE 2STK! 1806B	1



Makita Werkzeug Ges.m.b.H.

Airportstr. 4, 2401 Fischamend

Tel: 02232 / 777 00

Fax: 02232 / 777 00 - 40

Mail: verkauf@makita.at

Web: www.makita.at

Makita Service Information / Model: 1806B

POS	Bestell-Nr.	Artikelbeschreibung	Stk.
31.3	187675-3	MESSERKLEMMPLATTE 2STK! 1806B	1
32	341376-9	SCHEIBE 10 1805B/1806B	1
34	211067-5	KUGELLAGER 6200ZZ HW1300	1
35	911256-9	FLACHKOPFSCHRAUBE	2
36	643650-4	DECKEL FÜR KOHLEBÜRSTE	2
37	181044-0	KOHLLEN CB-153 (CB-152)	1
38	251212-0	EINSTELLSCHRAUBE M5x13	4
39	161092-5	DRUM	1
39.2	161132-9	MESSERWELLE 1806B	1
40	341377-7	SCHEIBE 12 1805B/1806B/1911B	1
41	211107-9	KUGELLAGER 6201ZZ 9524NB	1
42	523025-2	FELD 1805B/1806B,1805	1
44	211063-3	BALL BEARING 6000LB	1
44.2	211061-7	*KUGELLAGER	1
45	681624-7	INSULATION WASHER	1
45.2	681635-2	Isolierscheibe 1805B/06B/4110C	1
46	513388-4	ANKER 1805B/1806B	1
46		*** INC. 44,45,47,52,53	
46.2	513388-4	ANKER 1805B/1806B	1
46.2		*** INC. 44,45,47,52,53	
47	241013-4	FAN 80	1
48	222007-8	MOTORANTRIEBSROLLE 1001,1805/5	1
49	911263-2	SCHRAUBE KPL.	5
50	152214-8	MOTORLAGERSCHILD 1805B	1
50		*** INC. 55	
51	341384-0	SCHEIBE 26 1805B	1
52	211106-1	KUGELLAGER 6201LLB	1
53	213102-5	DICHTUNG 12	1
54	263005-3	GUMMISTIFT DJV181/DFL650F/204F	1
55	263005-3	GUMMISTIFT DJV181/DFL650F/204F	1
56	157024-8	LAGERSCHILD 1805B	1
56		*** INC. 54	
57	911121-2	SCHRAUBE M4X14	4
58	222006-0	MESSERW.ANTRIEBSROLLE 1805/5B/	1
59	225042-5	RIEMEN 6-304 1805B/1806B	1
60	343301-6	RIEMENSCHUTZ 1805B	1
61	911206-4	SCHRAUBE M5x10	1
62	181151-9	SCHALTERGEHÄUSE (R+L) 1806B	1
62		*** INC. 7	
63	421417-8	RUBBER RING 26	1



Makita Werkzeug Ges.m.b.H.

Airportstr. 4, 2401 Fischamend

Tel: 02232 / 777 00

Fax: 02232 / 777 00 - 40

Mail: verkauf@makita.at

Web: www.makita.at

Makita Service Information / Model: 1806B

POS	Bestell-Nr.	Artikelbeschreibung	Stk.
63.2	421490-8	Gummiring 26 1805B/06B/4110C	1
400	762001-3	WINKELEINSTELLDREIECK DLS714	1
401	934201-7	FLÜGELMUTTER M5 3702B	2
402	123053-3	PARALLELANSCHLAG 1805B/1806B	1
402		*** INC. 401,403	
403	923211-9	CAP SQUARE NECK BOLT M5X12	2
404	793186-4	*HSS-HOBELMESSER 170 MM F. 180	1
405	783202-0	6KT-STIFTSCHLÜSSEL	1
408	123006-2	MESSERSCHÄRFHALTER 1805B/1806	1
409	821134-4	WOODEN CARRYING CASE	1
900	414499-7	Anschluss 1806B	1