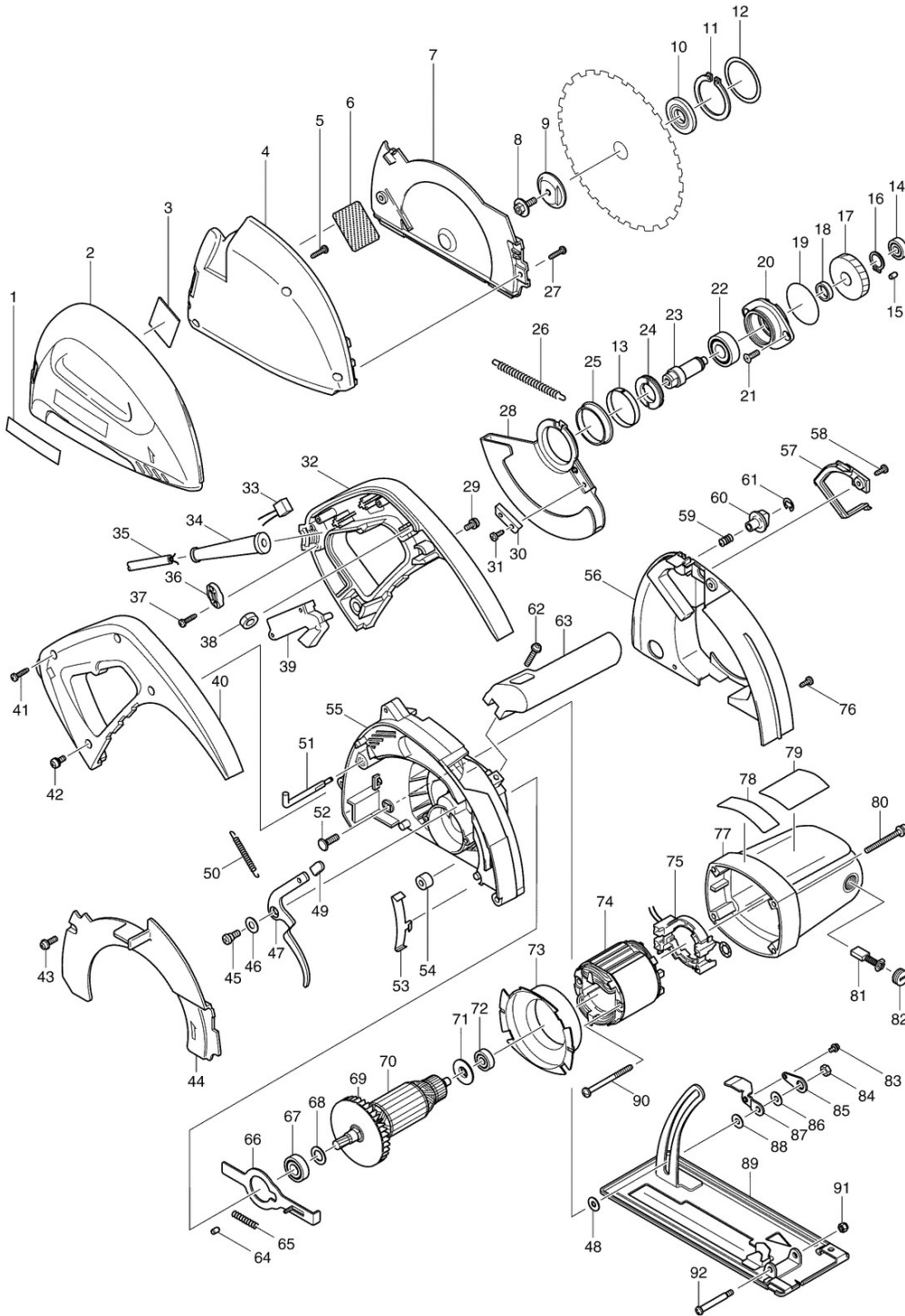




Makita Service Information / Model: 4131





Makita Werkzeug Ges.m.b.H.

Airportstr. 4, 2401 Fischamend

Tel: 02232 / 777 00

Fax: 02232 / 777 00 - 40

Mail: verkauf@makita.at

Web: www.makita.at

Makita Service Information / Model: 4131

POS	Bestell-Nr.	Artikelbeschreibung	Stk.
1	819064-1	ETIKETTE " M A K I T A "	1
2	183837-1	Staubdeckel 4131	1
2		*** INC. 1	
3	431005-3	Glas (hitzebest.) 4131	1
4	317776-5	Staubgehäuse 4131	1
5	265995-6	*GEWINDESCHNEIDSCHRAUBE	2
6	343760-4	Metalldeckel 4131	1
7	317777-3	Staubplatte 4131	1
8	266226-6	*Schraube M6x18 4131	1
8	266458-5	Schraube M6x18 4131	1
8.2	266458-5	Schraube M6x18 4131	1
9	224366-6	Flansch 40 (außen) 4131	1
10	224370-5	INNENFLANSCH 40 5704R/4131	1
11	961201-4	SEEGERING S-42	1
12	267784-5	SCHEIBE 42 4131	1
13	343759-9	EINSTELLRING 4131	1
14	211031-6	KUGELLAGER 608LLB	1
15	263002-9	GUMMISTIFT	1
16	961055-9	SICHERUNGSRING	1
17	226591-5	ZAHNRAD 48 4131	1
18	257053-2	RING	1
19	213621-1	O-RING 46 4157KB/4131/LH1040	1
20	316579-4	LAGERGEHÄUSE 4131	1
21	251372-8	SENKKOPFSCHRAUBE M5x12 4131	2
22	211228-7	KUGELLAGER	1
23	324475-2	SPINDEL 4131	1
24	285807-7	KUGELLAGERRING 22-36	1
25	345422-0	*Scheibe 4131	1
25.2	346880-3	Scheibe 4131	1
26	231828-7	*RÜCKHOLFEDER 4 4131	1
26.2	231891-0	RÜCKHOLFEDER 4 4131	1
27	265995-6	*GEWINDESCHNEIDSCHRAUBE	2
28	317775-7	BEWEGL. SCHUTZ 4131	1
29	911213-7	*FLACHKOPFSCHRAUBE M5x12	2
30	344944-7	Zusatzplatte 5017RKB/4131	1
31	266026-4	TAPTITE-SCHRAUBE	1
32	183826-6	*SCHALTERGEHÄUSE (R+L) 4131	1
32		*** INC. 40	
33	645200-1	*ENTSTÖRKONDENSATOR	1
34	682503-2	*KABELSCHUTZ 8-90 HT-345	1



Makita Werkzeug Ges.m.b.H.

Airportstr. 4, 2401 Fischamend

Tel: 02232 / 777 00

Fax: 02232 / 777 00 - 40

Mail: verkauf@makita.at

Web: www.makita.at

Makita Service Information / Model: 4131

POS	Bestell-Nr.	Artikelbeschreibung	Stk.
35	666216-3	POWER SUPPLY CORD 1.5-2-2.5	1
36	687052-4	*ZUGENTLASTUNG GA9010C	1
37	265995-6	*GEWINDESCHNEIDSCHRAUBE	2
38	421492-4	*SCHAUMGUMMIRING 4131	1
39	651057-0	SCHALTER TG71CL-2 KP312S/4131	1
40	183826-6	*SCHALTERGEHÄUSE (R+L) 4131	1
40		*** INC. 32	
41	265995-6	*GEWINDESCHNEIDSCHRAUBE	2
42	911213-7	*FLACHKOPFSCHRAUBE M5x12	2
43	911223-4	SCHRAUBE M5x16	1
44	317778-1	Schutzdeckel 4131	1
45	251267-5	SCHRAUBE M6	1
46	941201-0	SCHEIBE	1
47	345421-2	Hebel 4131	1
48	253783-3	SCHEIBE 6 253783-3	1
49	421676-4	Gummikappe 5017RKB/4131	1
49	421903-9	RUBBER CAP	1
49.2	421903-9	RUBBER CAP	1
50	231823-7	*RÜCKHOLFEDER 4 5017RKB/4131	1
51	324476-0	*Haken 4131	1
52	266031-1	SCHRAUBE M6x20 4131	1
53	343758-1	Halterung 4131	1
54	262511-5	GUMMIHÜLSE 6 262511-5	1
55	153924-0	GETRIEBEGEHÄUSE 4131	1
55		*** INC. 15,64	
56	418612-9	*GETRIEBEGEHÄUSEDECKEL 4131	1
57	418613-7	*Abdeckung 4131	1
58	266026-4	TAPTITE-SCHRAUBE	1
59	231402-1	*DRUCKFEDER 7 231402-1	1
60	271421-5	*Rohr 4131	1
61	961017-7	SPERRING E-3 BHR241	1
62	911243-8	FLACHKOPFSCHRAUBE	2
63	415469-9	*GRIFF 4131	1
64	263002-9	GUMMISTIFT	1
65	233092-6	*DRUCKFEDER 5	1
66	343832-5	SPINDELARRETIERUNG 4131	1
67	211131-2	KUGELLAGER 6001DDW DFL650F	1
68	253744-3	FLACHSCHEIBE	1
69	241876-8	LÜFTERRAD 76 HR4000C/5703R/H	1
70	513578-9	ANKER 4131	1



Makita Werkzeug Ges.m.b.H.

Airportstr. 4, 2401 Fischamend

Tel: 02232 / 777 00

Fax: 02232 / 777 00 - 40

Mail: verkauf@makita.at

Web: www.makita.at

Makita Service Information / Model: 4131

POS	Bestell-Nr.	Artikelbeschreibung	Stk.
70		*** INC. 67-69,71,72	
71	681634-4	ISOLIERSCHEIBE 4131/SP6000	1
72	211031-6	KUGELLAGER 608LLB	1
73	415467-3	LUFTABLEITPLATTE 4131	1
74	634513-5	FELD 4131	1
75	638358-3	FELDANSCHLUSSPLATTE 4131	1
76	266026-4	TAPTITE-SCHRAUBE	3
77	159685-0	MOTORGEHÄUSE 4131	1
78	816816-1	*ETIKETTE 4131	1
79	860463-0	*TYPENSCHILD 4131	1
80	911263-2	SCHRAUBE KPL.	4
81	191963-2	KOHLLEN CB-303	1
82	643750-0	KOHLLENKAPPE	2
83	911108-4	SCHRAUBE M4x8	1
84	252135-5	6-kant Mutter 4131	1
85	341718-7	PLATTE FÜR KLEMMHEBEL	1
86	253804-1	SCHEIBE 6 BST110	1
87	342907-7	KLEMMHEBEL 4131	1
88	253804-1	SCHEIBE 6 BST110	1
89	165387-8	GRUNDPLATTE 4131	1
90	266029-8	*SELBSTSCHNEID. SCHRAUBE 5x65	2
91	252103-8	MUTTER M5-8	1
92	265075-8	SCHRAUBE M5 5704R/4157KB	1
1001	192219-6	*SCHUTZBRILLE	1
1002	410047-0	SCHLÜSSELHALTER 5.6	1
1003	783203-8	INBUSSCHLÜSSEL 5	1
1004	B-03931	*HM-SÄGEBLATT (36Z) 185X30MM	1
1005	821552-6	MAKPAC TYPE 4 395x295x315mm	1
1006	803B54-6	4131J INDICATION LABEL	1
1007	803B55-4	4131J PLASTIC CASE LABEL	2
1008	837894-8	INNER TRAY	1