



Makita Werkzeug Ges.m.b.H.

Airportstr. 4, 2401 Fischamend

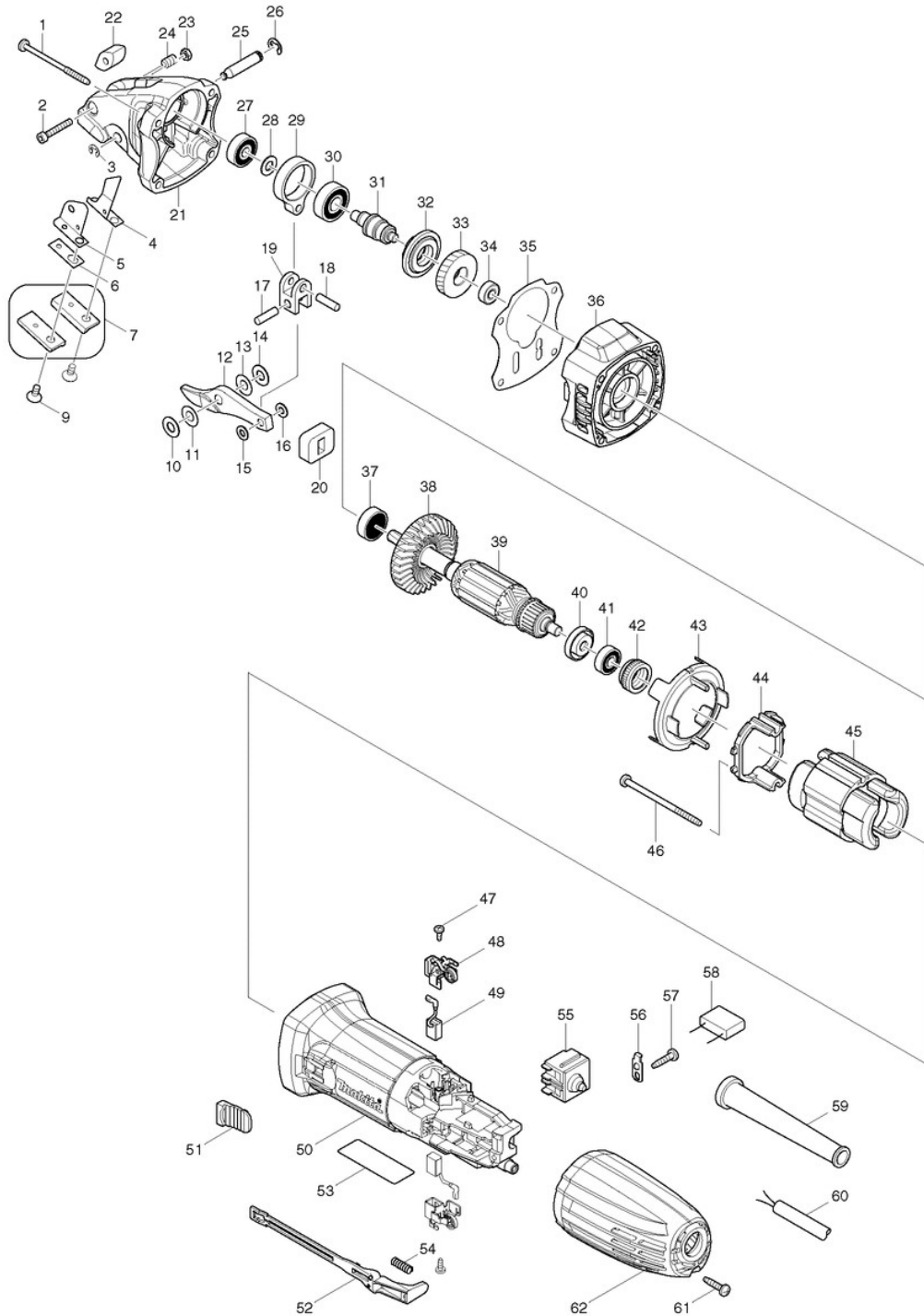
Tel: 02232 / 777 00

Fax: 02232 / 777 00 - 40

Mail: verkauf@makita.at

Web: www.makita.at

Makita Service Information / Model: JS1601





Makita Werkzeug Ges.m.b.H.

Airportstr. 4, 2401 Fischamend

Tel: 02232 / 777 00

Fax: 02232 / 777 00 - 40

Mail: verkauf@makita.at

Web: www.makita.at

Makita Service Information / Model: JS1601

POS	Bestell-Nr.	Artikelbeschreibung	Stk.
1	266091-3	SELBSTSCHNEID.SCHRAUBE 4x50	4
2	922147-9	INBUSSCHRAUBE 4X25 922147-9	1
3	961011-9	SPERRING E-4	1
4	346131-4	MESSERHALTERUNG(R) JS1000	1
5	343480-0	MESSERHALTERUNG(L) JS1670/1660	1
6	343481-8	DISTANZPLATTE JS1670/1660	1
7	792533-6	SEITL.MESSERSATZ JS1660	1
9	251951-2	INBUSSCHRAUBE 5X10 4300DW/SB/	2
10	261065-9	TEFLONSCHLEIFE 7 JS1650/1660/1	1
11	253338-4	SCHEIBE 7 JS1650/1660/1670	1
12	792534-4	MITTELMESSER JS1660	1
13	253338-4	SCHEIBE 7 JS1650/1660/1670	1
14	261065-9	TEFLONSCHLEIFE 7 JS1650/1660/1	1
15	267010-2	SCHEIBE 5 JS1650/60/2704	1
16	267010-2	SCHEIBE 5 JS1650/60/2704	1
17	256155-1	STIFT 5 JS1650/1660	1
18	256155-1	STIFT 5 JS1650/1660	1
19	331329-6	MESSERBÜGEL JS1650/1660/1670	1
20	423118-4	STAUBSCHUTZ JS1650/1660/1670	1
21	140506-7	KURBELGEHÄUSE KPL. JS1601	1
22	325727-4	SPÄNEFÜHRUNG JS1670/1660 neu	1
23	252083-8	MUTTER M4-7 JS1650/UH4500(M.BA	1
24	266085-8	INBUSSCHRAUBE M6x10	1
25	256733-7	STIFT 7 JS1650/1660/1670	1
26	961012-7	*SPERRING E-6	1
27	211027-7	KUGELLAGER 627ZZ UH4570/5570	1
28	253133-2	SCHEIBE 7 253133-2	1
29	331273-7	PLEUEL JS1650/1660/1670	1
30	210067-2	*KUGELLAGER 6000ZZ MT240/952	1
31	325948-8	KURBELWELLE JS1601	1
32	325949-6	DICHTRING JS1601	1
33	227731-8	ZAHNRAD 40 JS1601	1
34	210033-9	*KUGELLAGER	1
35	442161-4	DICHTUNG JS1601	1
36	140507-5	GETRIEBEGEHÄUSE KPL. JS1601	1
37	210005-4	KUGELLAGER 608DDW HM3541FC	1
38	240076-7	LÜFTERRAD 56 9554NB-9558NB/G	1
39	517674-5	ANKER JS1601	1
39		*** INC. 37,38,40,41	
40	681636-0	ISOLIERSCHLEIFE FS2300-6300	1



Makita Werkzeug Ges.m.b.H.

Airportstr. 4, 2401 Fischamend

Tel: 02232 / 777 00

Fax: 02232 / 777 00 - 40

Mail: verkauf@makita.at

Web: www.makita.at

Makita Service Information / Model: JS1601

POS	Bestell-Nr.	Artikelbeschreibung	Stk.
41	210062-2	*KUGELLAGER	1
42	421868-5	LABYRINTH-GUMMIRING 9554-95/G	1
43	450796-7	LUFTABLEITPLATTE GA5030/4530	1
44	452073-3	DISTANZSTÜCK JS1601	1
45	623549-9	FELD JS1601	1
46	266004-4	SELBSTSCHNEID. SCHRAUBE 4x70	2
47	265954-0	SELBSTSCHNEID.SCHRAUBE 3x8	2
48	643839-4	KOHLLENHALTER 6x9 GA5030/4530	2
49	194722-3	KOHLLEN CB-459 GA5030/GA4530	1
50	450795-9	*MOTORGEHÄUSE GA5030/GA4530	1
51	418016-5	SCHALTERKNOPF MT952/953	1
52	450797-5	SCHALTERHEBEL GA5030/GA4530	1
53	868086-8	TYPENSCHILD JS1601	1
54	233121-5	DRUCKFEDER 4 9554-9558NB/GD0	1
55	650621-4	*SCHALTER PS10 JS1000	1
56	687682-1	KABELKLEMMPLATTE JS1000	1
57	265995-6	*GEWINDESCHNEIDSCHRAUBE	1
58	645200-1	*ENTSTÖRKONDENSATOR	1
58.2	638739-1	KONDENSATOR HP1641	1
59	682566-8	KABELSCHUTZ HR2450/2440/2230/	1
60	665890-4	KABEL 1.0-2-4.0 M8700	1
61	265995-6	*GEWINDESCHNEIDSCHRAUBE	1
62	450794-1	*MOTORGEHÄUSEDECKEL GA5030	1
1001	762013-6	EINSTELLEHRE JS1660	1
1002	783201-2	*INBUSSCHLÜSSEL 3	1