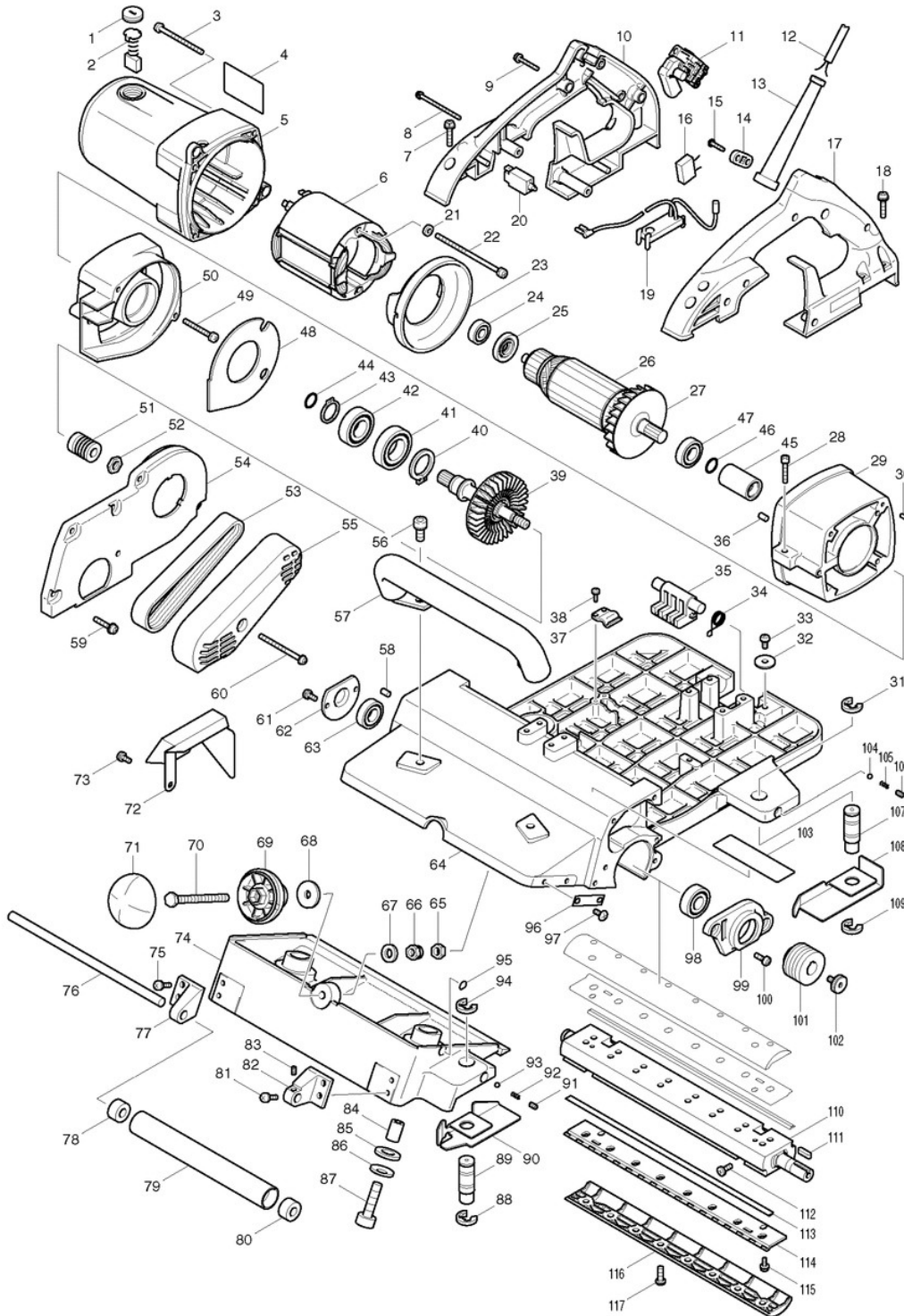




**Makita Service Information / Model: KP312S**





## Makita Werkzeug Ges.m.b.H.

Airportstr. 4, 2401 Fischamend

Tel: 02232 / 777 00

Fax: 02232 / 777 00 - 40

Mail: verkauf@makita.at

Web: www.makita.at

### Makita Service Information / Model: KP312S

POS	Bestell-Nr.	Artikelbeschreibung	Stk.
1	643700-5	KOHLKAPPE 7x22	2
2	191953-5	KOHLN CB-203	1
3	911288-6	SCHRAUBE	4
4	850360-8	*TYPENSCHILD KP312S	1
5	153593-7	*MOTORGEHÄUSE KP312S	1
6	636244-2	FELD KP312S	1
7	911248-8	SCHRAUBE M5x28 911248-8	4
8	911188-0	SCHRAUBE M4x60 KP312S	2
9	911153-9	SCHRAUBE M4x28 911153-9	2
10	183585-2	SCHALTERGEHÄUSE (R+L) KP312S	1
10		*** INC. 17	
11	651057-0	SCHALTER TG71CL-2 KP312S/4131	1
12	695140-3	KABEL 1.5-2-10.0 KP312S	1
13	682564-2	KABELSCHUTZ KP312S/TW1000	1
14	687053-2	*ZUGENTLASTUNG 2012NB, BFR440	1
15	265995-6	*GEWINDESCHNEIDSCHRAUBE	2
16	645200-1	*ENTSTÖRKONDENSATOR	1
17	183585-2	SCHALTERGEHÄUSE (R+L) KP312S	1
17		*** INC. 10	
18	911248-8	SCHRAUBE M5x28 911248-8	4
19	631529-1	Sanftanlaufregler KP312S	1
20	652766-4	ÜBERLASTSCHUTZ KP312S	1
21	941102-2	*BEILAGSCHEIBE 5 BHR241	2
22	911942-2	*SCHRAUBE M5x95 KP312S	2
23	418156-9	*LUFTABLEITPLATTE KP312S	1
24	211061-7	*KUGELLAGER	1
25	681640-9	ISOLIERSCHEIBE LS1040/KP312S/	1
26	516878-6	ANKER KP312S	1
26		*** INC. 24,25,27,47	
27	241868-7	LÜFTERRAD 5903R/KP312S	1
28	922251-4	INBUSSCHRAUBE M5x30 SG1250	2
29	317674-3	*LAGERSCHILD KP312S	1
30	256251-5	STIFT 4 HP1500/2040/41/32/33/	1
31	961062-2	SPERRING E-12 961062-2	1
32	253010-8	SCHEIBE 6 5100BR/2107FK/2704	2
33	911211-1	SCHRAUBE M5x12 911211-1	2
34	231668-3	*RÜCKZUGSFEDER 15 KP312S	1
35	418155-1	*Fuß KP312S	1
36	263005-3	GUMMISTIFT DJV181/DFL650F/204F	1
37	232068-0	*BLATTFEDER KP312S/7104L	1



## Makita Werkzeug Ges.m.b.H.

Airportstr. 4, 2401 Fischamend

Tel: 02232 / 777 00

Fax: 02232 / 777 00 - 40

Mail: verkauf@makita.at

Web: www.makita.at

### Makita Service Information / Model: KP312S

POS	Bestell-Nr.	Artikelbeschreibung	Stk.
38	266026-4	TAPTITE-SCHRAUBE	2
39	153578-3	SPINDEL KP312S	1
40	961105-0	SEEGERING S-25	1
41	211351-8	KUGELLAGER 6005LLB	1
42	211301-3	KUGELLAGER 6004LLB 211301-3	1
43	961060-6	SEEGERING S-20 HM3541FC	1
44	213154-6	O-RING 14 KP312S/AN711/AN620	1
45	331650-3	KUPPLUNG KP312S	1
46	213154-6	O-RING 14 KP312S/AN711/AN620	1
47	211236-8	KUGELLAGER 6002DDW neu	1
48	345320-8	*Druckscheibe KP312S	1
49	911268-2	FLACHKOPFSCHRAUBE	3
50	317673-5	*Gehäusedeckel KP312S	1
51	222140-6	ANTRIEBSROLLE 9-23L KP312S	1
52	252085-4	6-KANTMUTTER M10-17 KP312S	1
53	225061-1	RIEMEN 9-355 KP312S	1
54	317676-9	*Lagerschild KP312S	1
55	317672-7	RIEMENSCHUTZ KP312S	1
56	922431-2	*INBUSSCHRAUBE M8x20	2
57	273522-5	*Vorderer Griff KP312S	1
58	263005-3	GUMMISTIFT DJV181/DFL650F/204F	1
59	911248-8	SCHRAUBE M5x28 911248-8	5
60	911288-6	SCHRAUBE	1
61	911211-1	SCHRAUBE M5x12 911211-1	2
62	285023-1	*LAGERDECKEL KP312S	1
63	211236-8	KUGELLAGER 6002DDW neu	1
64	183570-5	HAUPT-GRUNDPLATTE KP312S	1
64		*** INC. 103	
65	931403-6	6KT-MUTTER	1
66	252105-4	6-KANTMUTTER M8-13	1
67	941201-0	SCHEIBE	1
68	253877-4	SCHEIBE 8	1
69	418177-1	EINSTELLKNOPF KP312S	1
70	265511-4	6-KANTSCHRAUBE KP312S	1
71	417249-9	KNOPFDECKEL RP-Fräsen/KP312S	1
72	345338-9	Führungsstück KP312S	1
73	911211-1	SCHRAUBE M5x12 911211-1	2
74	317675-1	VORDERE GRUNDPLATTE KP312S	1
75	251259-4	SCHRAUBE M5x16	2
76	256853-7	STANGE 10 KP312S	1



## Makita Werkzeug Ges.m.b.H.

Airportstr. 4, 2401 Fischamend

Tel: 02232 / 777 00

Fax: 02232 / 777 00 - 40

Mail: verkauf@makita.at

Web: www.makita.at

### Makita Service Information / Model: KP312S

POS	Bestell-Nr.	Artikelbeschreibung	Stk.
77	317668-8	Rollenhalter rechts KP312S	1
78	214054-3	*GLEITLAGER 10 KP312S	1
79	331368-6	*ROLLE 26-203 KP312S	1
80	214054-3	*GLEITLAGER 10 KP312S	1
81	251259-4	SCHRAUBE M5x16	2
82	317667-0	Rollenhalter links KP312S	1
83	266229-0	FIXIERSCHRAUBE M5x8 KP312/LS	1
84	257589-1	HÜLSE 10 KP312S	2
85	267198-8	BEILAGSCHEIBE 14 4604DW/KP312	2
86	232076-1	BLATTFEDER KP312S	2
87	922562-7	INBUSSCHRAUBE M10x40	2
88	961062-2	SPERRING E-12 961062-2	1
89	324334-0	*ANSCHLAGWELLE KP312S	1
90	345322-4	ANSCHLAGPLATTE vorne KP312S	1
91	266229-0	FIXIERSCHRAUBE M5x8 KP312/LS	1
92	231386-3	DRUCKFEDER 3 8406/KP312S	1
93	216008-6	STAHLKUGEL	1
94	961062-2	SPERRING E-12 961062-2	1
95	812074-7	*ETIKETTE KP312S	1
96	816393-3	*TIEFENSKALA KP312S	1
97	251381-7	*SCHRAUBE M5x12 KP312S	2
98	211206-7	KUGELLAGER 6202LLB	1
99	317671-9	LAGERGEHÄUSE KP312S	1
100	251259-4	SCHRAUBE M5x16	2
101	222162-6	ANTRIEBSROLLE 9-39.7 KP312S	1
102	265854-4	INBUSSCHRAUBE M6x12 265854-4	1
103	819084-5	ETIKETTE MAKITA	1
104	216008-6	STAHLKUGEL	1
105	231386-3	DRUCKFEDER 3 8406/KP312S	1
106	266229-0	FIXIERSCHRAUBE M5x8 KP312/LS	1
107	324334-0	*ANSCHLAGWELLE KP312S	1
108	345321-6	ANSCHLAGPLATTE hinten KP312S	1
109	961062-2	SPERRING E-12 961062-2	1
110	161139-5	MESSERWELLE KP312S	1
111	254221-8	KEIL 4 5500S/KP312S	1
112	251212-0	EINSTELLSCHRAUBE M5x13	4
113	B-02870	HSS-HOBELMESSER 312 mm KP312S	1
114	345328-2	Messerhalter 310 mm KP312S	2
115	911113-1	FLACHKOPFSCHRAUBE	4
116	317669-6	*DRUCKPLATTE (HALBRUND) KP312	2



## Makita Werkzeug Ges.m.b.H.

Airportstr. 4, 2401 Fischamend

Tel: 02232 / 777 00

Fax: 02232 / 777 00 - 40

Mail: [verkauf@makita.at](mailto:verkauf@makita.at)

Web: [www.makita.at](http://www.makita.at)

### Makita Service Information / Model: KP312S

POS	Bestell-Nr.	Artikelbeschreibung	Stk.
116.2	183621-4	<a href="#">DRUCKPLATTE (HALBR)2STK! KP312</a>	1
117	265484-1	Inbusschraube M6x18 neu	16
1001	193733-5	ADAPTER F.STAUBSAUGERA. KP312S	1
1002	762001-3	WINKELEINSTELLDREIECK DLS714	1
1003	410300-4	JOINT 70	1
1004	783219-3	INBUSSCHLÜSSEL 4 KP312S	1