



Makita Werkzeug Ges.m.b.H.

Airportstr. 4, 2401 Fischamend

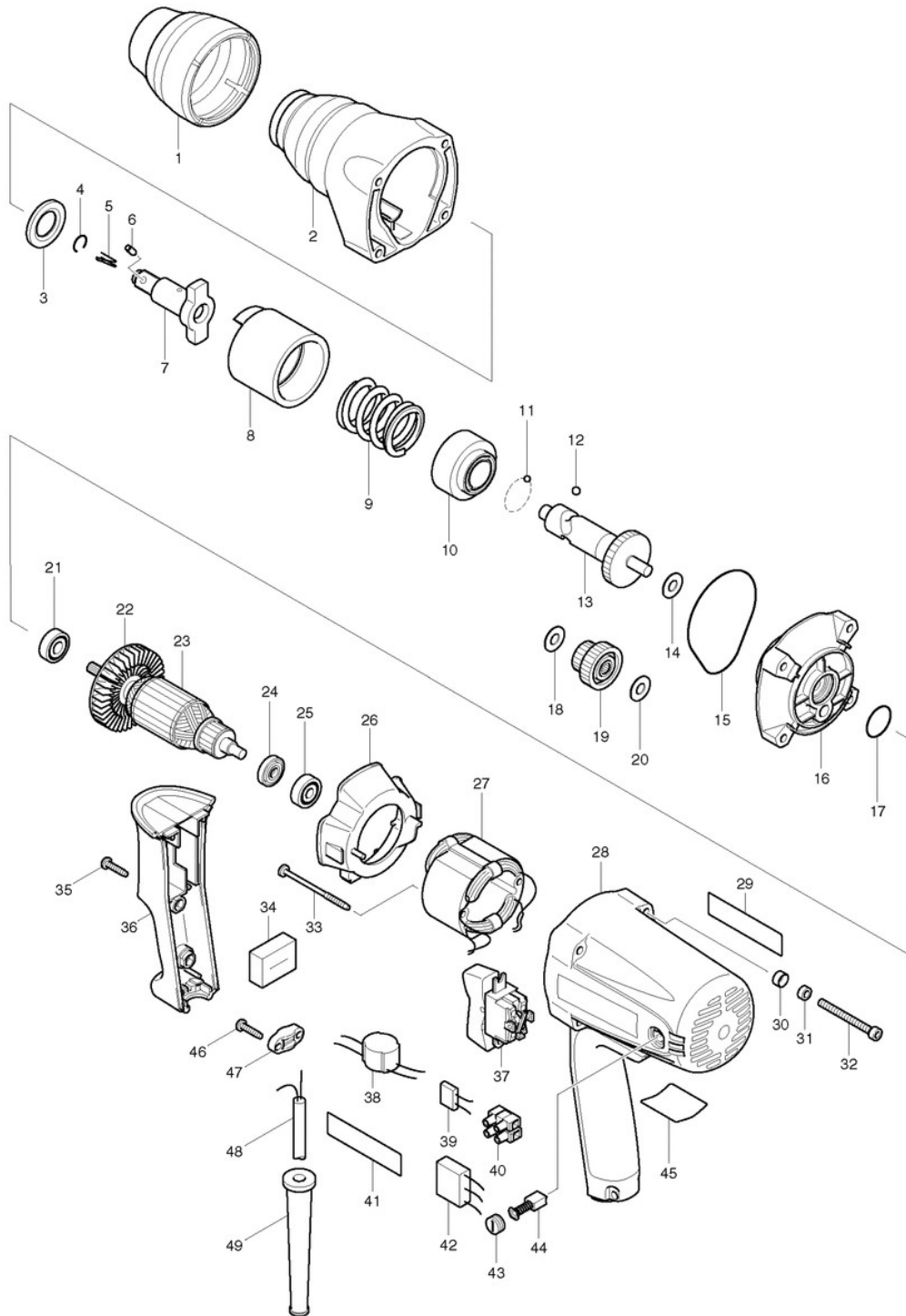
Tel: 02232 / 777 00

Fax: 02232 / 777 00 - 40

Mail: verkauf@makita.at

Web: www.makita.at

Makita Service Information / Model: TW0350





Makita Werkzeug Ges.m.b.H.

Airportstr. 4, 2401 Fischamend

Tel: 02232 / 777 00

Fax: 02232 / 777 00 - 40

Mail: verkauf@makita.at

Web: www.makita.at

Makita Service Information / Model: TW0350

POS	Bestell-Nr.	Artikelbeschreibung	Stk.
1	421837-6	KAPPE TW0350	1
2	153623-4	HAMMERGEHÄUSE TW0350	1
3	267268-3	SCHEIBE 19 TW0200/TW0350/BTW	1
4	231907-1	FEDERRING 10 (AUFNAHME)	1
7	324406-1	*AUFNAHME TW0350/BTW450RFE	1
8	324336-6	HAMMER TW0350	1
9	233383-5	DRUCKFEDER 28 TW0350	1
10	313115-7	FEDERHALTER TW0350	1
11	216008-6	STAHLKUGEL	19
12	216007-8	STAHLKUGEL 6.4 6710DW/6905B/	2
13	324338-2	SPINDEL TW0350	1
14	253139-0	DISTANZSCHEIBE 8 253139-0	1
15	421838-4	DICHTUNGSRING TW0350	1
16	153624-2	HAMMERGEHÄUSE DECKEL TW0350	1
17	213373-4	O-RING 22	1
18	253139-0	DISTANZSCHEIBE 8 253139-0	1
19	153626-8	ZAHNRAD 19-41 TW0350	1
20	253139-0	DISTANZSCHEIBE 8 253139-0	1
21	210024-0	KUGELLAGER 608 2RS	1
22	241884-9	LÜFTERRAD 60 9032/TW0350	1
23	515263-0	ANKER TW0350	1
23		*** INC. 21,22,24,25	
24	681614-0	ISOLIERSCHEIBE 681614-0	1
25	210025-8	*KUGELLAGER 627LLB	1
26	418180-2	LUFTABLEITPLATTE TW0350	1
27	528179-0	FELD TW0350	1
28	183604-4	*MOTORGEHÄUSE TW0350	1
28	153625-0	MOTORGEHÄUSE TW0350	1
28		*** INC. 29,41	
28.2	153625-0	MOTORGEHÄUSE TW0350	1
29	819064-1	ETIKETTE " M A K I T A "	1
30	253929-1	SCHEIBE 5 6905B/6906/TW0200	4
31	262001-8	RING 5 6905B/6906/LS1013/TW0	4
32	266331-9	INBUSSCHRAUBE M5x50 TW0200/350	4
33	266091-3	SELBSTSCHNEID.SCHRAUBE 4x50	2
34	685700-9	SCHAUMGUMMI	1
35	265995-6	*GEWINDESCHNEIDSCHRAUBE	2
36	418179-7	GRIFFSCHALE TW0350	1
37	651572-4	SCHALTER SL220SD-19 TW0350/1	1
38	646325-4	*Leitungsspule 646325-4	1



Makita Werkzeug Ges.m.b.H.

Airportstr. 4, 2401 Fischamend

Tel: 02232 / 777 00

Fax: 02232 / 777 00 - 40

Mail: verkauf@makita.at

Web: www.makita.at

Makita Service Information / Model: TW0350

POS	Bestell-Nr.	Artikelbeschreibung	Stk.
39	646755-9	WIDERSTAND DA6301/TW0350/1000	1
40	654531-7	Kontaktklemme HT-345	1
41	819064-1	ETIKETTE " M A K I T A "	1
42	645253-0	KONDENSATOR FS2300-6300	1
43	643550-8	KOHLLENKAPPE 5-8 f CB-50,51,52	2
44	191940-4	KOHLLEN CB-411	1
45	850644-4	TYPENSCHILD TW0350	1
46	265995-6	*GEWINDESCHNEIDSCHRAUBE	2
47	687052-4	*ZUGENTLASTUNG GA9010C	1
48	665865-3	KABEL 1.0-2-2.5 MT860	1
49	682566-8	KABELSCHUTZ HR2450/2440/2230/	1
1001	824702-2	TRANSPORTKOFFER TW0350	1
1002	134841-3	SCHLAGNUSS 24-45 1/2" N E	1
1003	821550-0	MAKPAC TYPE 2 395x295x157mm	1
1004	802U84-8	TW0350J INDICATION LABEL	1
1005	802U85-6	TW0350J PLASTIC CASE LABEL	2
1006	837870-2	INNER TRAY	1