



Makita Werkzeug Ges.m.b.H.

Airportstr. 4, 2401 Fischamend

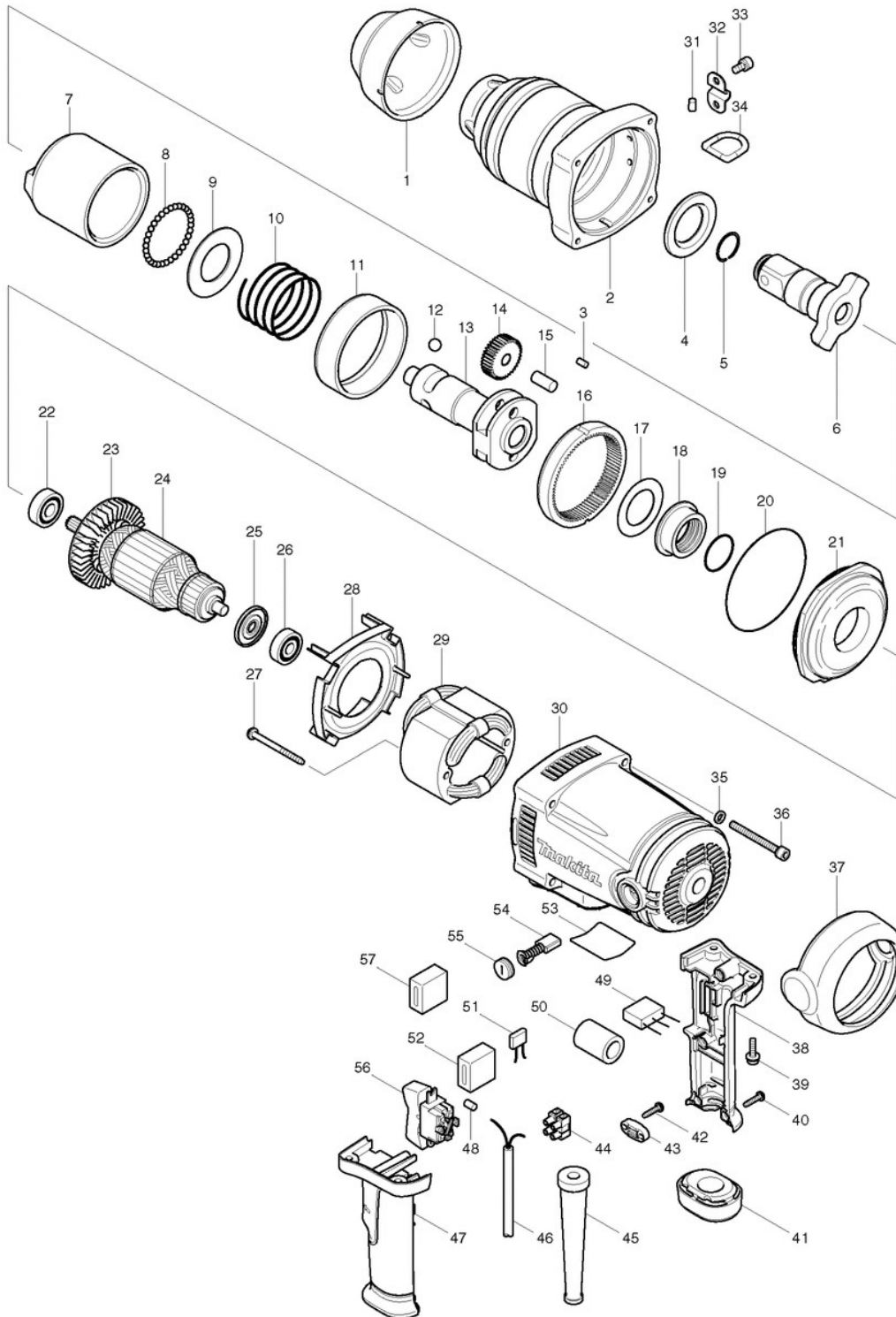
Tel: 02232 / 777 00

Fax: 02232 / 777 00 - 40

Mail: verkauf@makita.at

Web: www.makita.at

Makita Service Information / Model: TW1000





Makita Werkzeug Ges.m.b.H.

Airportstr. 4, 2401 Fischamend

Tel: 02232 / 777 00

Fax: 02232 / 777 00 - 40

Mail: verkauf@makita.at

Web: www.makita.at

Makita Service Information / Model: TW1000

POS	Bestell-Nr.	Artikelbeschreibung	Stk.
1	421895-2	Vordere Kappe TW1000	1
2	154555-8	HAMMERGEHÄUSE TW1000	1
3	256253-1	STIFT 5	2
4	253909-7	SCHEIBE 35 6910/TW1000	1
5	231921-7	FEDERRING 22 (f.AUFNAHME)	1
6	325587-4	AUFNAHME 6910/TW1000	1
7	325415-3	HAMMER 6910/TW1000	1
8	216002-8	STAHLKUGEL 4.8 DTW1001	32
9	253712-6	SCHEIBE 36 6910/TW1000	1
10	233428-9	*DRUCKFEDER 45 TW1000	1
10.2	231211-8	DRUCKFEDER 36 6910	1
11	333112-7	RING 79 6910/TW1000	1
12	216010-9	STAHLKUGEL 10.3 6910/TW1000	2
13	324501-7	*SPINDEL TW1000	1
13.2	324666-5	SPINDEL TW1000	1
14	227149-3	ZAHNRAD 37 TW1000	2
15	256051-3	STIFT 10 6910/TW1000	2
16	221815-4	ZAHNRAD 82 6910/TW1000	1
17	267170-0	*SCHEIBE 34 2702/TW1000/2704	1
18	310154-8	*LAGERGEHÄUSE TW1000	1
19	213459-4	*O-RING	1
20	213855-6	O-RING 95 HM1400/1801/TW1000	1
21	317841-0	HAMMERGEHÄUSEDECKEL TW1000	1
22	211137-0	KUGELLAGER 6201LLU	1
23	240003-4	LÜFTERRAD 80 2702/DA4030/TW1	1
24	516919-8	ANKER TW1000	1
24		*** INC. 22,23,25,26	
25	681665-3	Isolierscheibe TW1000	1
26	211066-7	KUGELLAGER 6200LLB	1
27	265345-5	FELDSCHRAUBE M5x60	2
28	418814-7	LUFTABLEITPLATTE TW1000	1
29	528940-5	Feld TW1000	1
30	154556-6	Motorgehäuse TW1000	1
31	263005-3	GUMMISTIFT DJV181/DFL650F/204F	1
32	345517-9	Platte TW1000	1
33	266157-9	*Schraube M6x12 TW1000	2
34	282018-5	D-Ring TW1000	1
35	941151-9	*BEILAGSCHEIBE 6	4
36	265538-4	Schraube M6x60 TW1000	4
36.2	265538-4	Schraube M6x60 TW1000	4



Makita Werkzeug Ges.m.b.H.

Airportstr. 4, 2401 Fischamend

Tel: 02232 / 777 00

Fax: 02232 / 777 00 - 40

Mail: verkauf@makita.at

Web: www.makita.at

Makita Service Information / Model: TW1000

POS	Bestell-Nr.	Artikelbeschreibung	Stk.
37	421896-0	Hintere Kappe TW1000	1
38	183935-1	SCHALTERGEHÄUSE r+l TW1000	1
38		*** INC. 47	
39	911233-1	FLACHKOPFSCHRAUBE	4
40	265995-6	*GEWINDESCHNEIDSCHRAUBE	4
41	421897-8	Kappe TW1000	1
42	265995-6	*GEWINDESCHNEIDSCHRAUBE	2
43	687052-4	*ZUGENTLASTUNG GA9010C	1
44	654531-7	Kontaktklemme HT-345	1
45	682564-2	KABELSCHUTZ KP312S/TW1000	1
46	665865-3	KABEL 1.0-2-2.5 MT860	1
47	183935-1	SCHALTERGEHÄUSE r+l TW1000	1
47		*** INC. 38	
48	263005-3	GUMMISTIFT DJV181/DFL650F/204F	1
49	645253-0	KONDENSATOR FS2300-6300	1
50	685722-9	SCHAUMGUMMI 4302C/3620/RP.usw	1
51	646755-9	WIDERSTAND DA6301/TW0350/1000	1
52	685725-3	SCHAUMGUMMI HR5000/BO3700/TW1	1
53	861265-7	TYPENSCHILD TW1000	1
54	181044-0	KOHLN CB-153 (CB-152)	1
55	643650-4	DECKEL FÜR KOHLEBÜRSTE	2
56	651572-4	SCHALTER SL220SD-19 TW0350/1	1
57	685725-3	SCHAUMGUMMI HR5000/BO3700/TW1	1
58	231212-6	DRUCKFEDER 49 6910	1
59	253713-4	*SCHEIBE 35 6910	1
1001	122727-3	SEITL. GRIFF kpl TW1000	1
1002	134872-2	SCHLAGNUSS 41-80 1" N E	1
1002		*** INC. A03,A04	
1003	213570-2	O-RING 44 F.SCHLAGNUSS 1"	1
1004	256284-0	STIFT 5 F. SCHLAGNUSS 1" N	1
1005	824737-3	TRANSPORTKOFFER TW1000	1