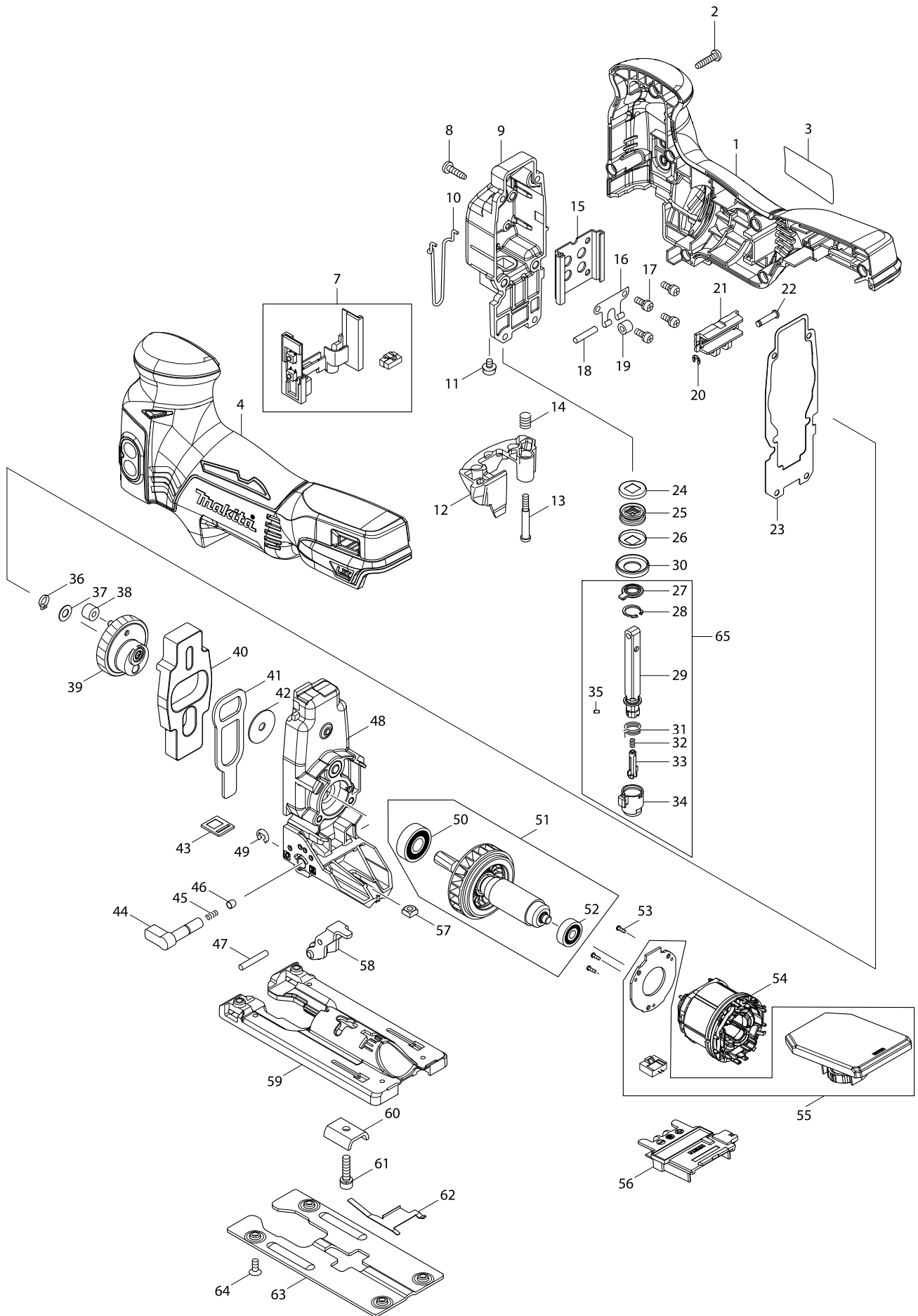


Modell-Nr. DJV181 AKKU-STICHSÄGE 18V



Position	Artikel-Nr.	Beschreibung	I/C	Stk.	N/O	Opt. 1	Opt. 2	Hinweis
001	187704-2	HOUSING SET		1				
C10	263005-3	Gummistift 6		2				
C20	801V48-5	SWITCH LABEL		2				
D10		INC. 4						
002	265995-6	Schraube 4x18		7				
003	814S24-2	DJV181 NAME PLATE		1				
004	187704-2	HOUSING SET		1				
C10	263005-3	Gummistift 6		2				
C20	801V48-5	SWITCH LABEL		2				
D10		INC. 1						
007	632A96-5	SWITH UNIT		1				
008	266034-5	Blechschaube CT 4x16		4				
009	142112-4	GEAR HOUSING COVER COMPLETE		1				
010	326302-9	Schutzbuegel		1				
011	911104-2	Kombi-Schraube M4x6		1				
012	454483-0	Werkzeugverriegelung		1				
013	265026-1	Tiefeneinstellschraube M4		1				
014	231659-4	Spiralfeder 6		1				
015	346687-7	Fuehrungshalter		1				
016	232207-2	Blattfeder		1				
017	911111-5	Schraube M4x10		4				
018	256117-9	Stift 4		1				
019	214031-5	Gleitlager 4		1				
020	961017-7	Sicherungsscheibe E-3		1				
021	310548-7	SLIDER		1	*			
021-1	310837-0	SLIDER	<	1				
022	268090-1	Stift 4		1				
023	442195-7	Dichtung		1				
024	267854-0	Scheibe 8		1				
025	421815-6	Staubdichtung 8		1				
026	267854-0	Scheibe 8		1				
027	424569-4	Staubschutz		1				
028	962063-3	Sicherungsring R-13		1				
029	165724-6	ROD		1				
030	257347-5	Ring 21		1				
031	233591-8	Spiralfeder 10		1				
032	233314-4	Druckfeder 4		1				
033	310485-5	Sicherungsstift		1				
034	310547-9	BLADE HOLDER		1				
035	256528-8	Stift 2		1				
036	961002-0	Sicherungsring S-6		1				
037	253715-0	Unterlagscheibe 6		1				
038A	212014-9	Nadellager 407		1	*			
038B	212014-9	Nadellager 407		1	*			
038-1A	212092-9	NEEDLE BEARING 407	O	1				
038-1B	212092-9	NEEDLE BEARING 407	O	1				
038-1C	212092-9	NEEDLE BEARING 407		1				
038-1D	212092-9	NEEDLE BEARING 407		1				

Position	Artikel-Nr.	Beschreibung	I/C	Stk.	N/O	Opt. 1	Opt. 2	Hinweis
038-1E	212092-9	NEEDLE BEARING 407		1				
039	142109-3	GEAR COMPLETE		1				
040	313260-8	Ausgleichgewicht		1				
041	346688-5	Druckplatte		1				
042	253196-8	Scheibe 6		1				
043	454484-8	SEAL PLATE		1				
044A	272244-4	Pendelhubschalter		1	*			
044B	272244-4	Pendelhubschalter		1	*			
044-1A	272280-0	LEVER 17	<	1				
044-1B	272280-0	LEVER 17	<	1				
044-1C	272280-0	LEVER 17		1				
044-1D	272280-0	LEVER 17		1				
044-1E	272280-0	LEVER 17		1				
045	233139-6	Druckfeder 3		1				
046	286032-3	Kappe 5		1				
047	268063-4	Stift 4		1				
048	142111-6	GEAR HOUSING COMPLETE		1				
049	961018-5	Sicherungsscheibe E-5		1				
050	210059-1	Rillenkugellager 600DDW		1				
051	519329-8	ROTOR ASS'Y		1				
D10		INC. 50,52						
052	210022-4	Rillenkugellager 626DDW		1				
053	266490-9	Blechschraube 2x6		3				
054	629996-2	Feld 18V		1				
055	620214-1	CONTROLLER		1				
056	643899-6	KONTAKTEINHEIT BCV02		1				
057	252171-1	Vierkantmutter M5-8		1				
058	142110-8	RETAINER COMPLETE		1				
059	319016-7	Grundplatte		1				
060	345237-5	Druckplatte		1				
061	922231-0	Sechskantschraube M5x20		1				
062	232208-0	Blattfeder		1				
063	346685-1	Grundplatte Metall		1				
064	265085-5	Senkschraube M4x8		4				
065	135602-4	ROD ASS'Y		1				
D10		INC. 27-29,31-35						
A01	126331-0	Absaugstutzen		1				
A02	415524-7	Spanreisschutz		1				
A03	417852-6	Gleitschuh Kunststoff		1				
A04	A-85737	Stichsaeegeblatt B-22		1				
A05	A-85628	Stichsaeegeblatt B-10		1				
A06	A-85793	Stichsaeegeblatt BR-13		1				
A07	783202-0	6-KT Stiftschlüssel 4mm		1				
A08B	821551-8	MAKPAC Gr.3		1				
C10	453974-8	Kofferverschluss MAKPAC		4				
A08C	821551-8	MAKPAC Gr.3		1				
C10	453974-8	Kofferverschluss MAKPAC		4				
A08D	821551-8	MAKPAC Gr.3		1				

