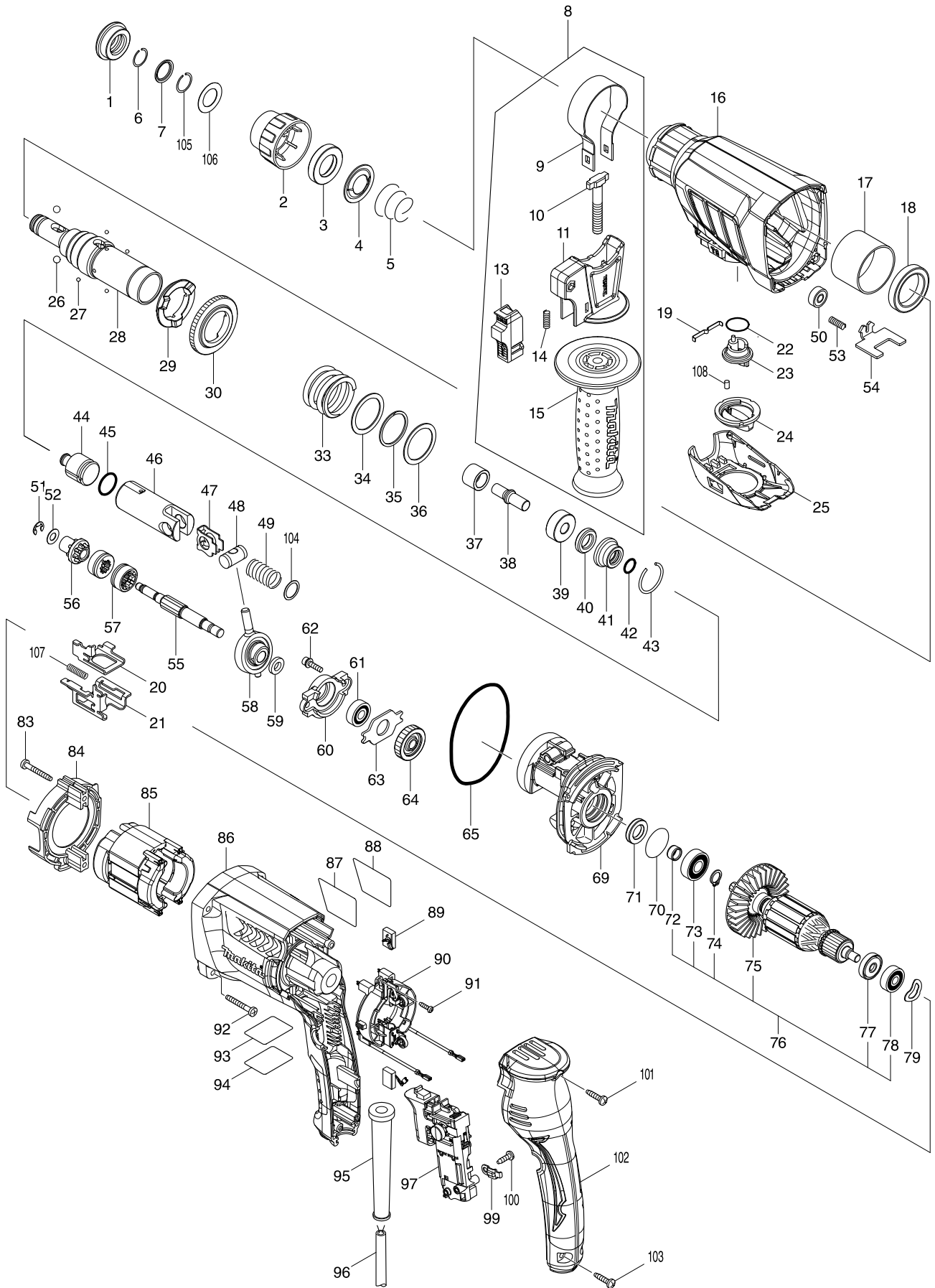


# Modell-Nr. HR2630 KOMBIHAMMER F. SDS+ 26MM



Position	Artikel-Nr.	Beschreibung	I/C	Stk.	N/O	Opt. 1	Opt. 2	Hinweis
001	286288-8	Staubschutz 35		1				
002	455393-4	CHUCK COVER		1				
003	325813-1	Ring 21		1				
004	346177-0	Fuehrungsscheibe		1				
005	233916-6	Spiralfeder 21-29		1				
006	233989-9	Sprengring 14		1				
007	346834-0	WASHER 16		1				
008	122878-2	Seitengriff kpl.		1				
D10		INC. 9-11,13-15						
009	346181-9	Druckfeder 50		1				
010	266349-0	Vierkantschraube M8x50		1				
011	451539-0	Griffhalter		1				
013	141765-6	Verriegelungsknopf kpl.		1				
014	233360-7	Druckfeder 4		1				
015	154935-8	Seitengriff 36		1				
016	142971-6	GEAR HOUSING COMPLETE		1				
C10	213636-8	Dichtring 25		1				
017	331890-3	Huelse		1				
018	211294-4	Rillenkugellager 6806LLU		1				
019	232286-0	LEAF SPRING		1				
020	346833-2	CHANGE PLATE B		1				
021	346832-4	CHANGE PLATE A		1				
022	213278-8	O-Ring 17		1				
023	455392-6	CHANGE LEVER		1				
024	455394-2	CHANGE LEVER CAP		1				
025	455391-8	CHANGE LEVER COVER		1				
026	216022-2	Kugel 7,0		2				
027	216019-1	Kugel 3		4				
028	142973-2	TOOL HOLDER COMPLETE		1				
C10	213344-1	Dichtring 9		1				
029	332139-4	DRIVING FLANGE		1				
030	227360-7	SPUR GEAR 51		1				
033	234148-8	Druckfeder 31		1				
034	267153-0	Scheibe 30		1				
035	257932-4	Sicherungsscheibe 30		1				
036	267153-0	Scheibe 30		1				
037	325782-6	Huelse 9A		1				
038	325789-2	Schlagbolzen		1				
039	325794-9	Ring 10A		1				
040	424267-0	Daempfungsscheibe12		1				
041	325798-1	O-Ring-Gehaeuse		1				
042	213073-6	O-Ring 9		1				
043	233979-2	Sprengring 28		1				
044	325784-2	Schlaeger		1				
045	213258-4	O-Ring 17,5		1				
046	310345-1	Kolben		1				
047	346036-8	Fuehrungsplatte		1				
048	324215-8	Stift		1				

Position	Artikel-Nr.	Beschreibung	I/C	Stk.	N/O	Opt. 1	Opt. 2	Hinweis
049	234098-7	Druckfeder 14		1				
050	210028-2	Rillenkugellager 606ZZ		1				
051	257336-0	Sicherungsring U-6		1				
052	253186-1	Scheibe 7		1				
053	233360-7	Druckfeder 4		1				
054	346831-6	LOCK PLATE		1				
055	326448-1	CAM SHAFT		1				
056	227359-2	SPUR GEAR 10		1				
057	332125-5	CLUTCH CAM		2				
058	219014-0	Pendellager 10		1				
059	257321-3	Ring 8		1				
060	310344-3	Lagergehäuse		1				
061	211032-4	Rillenkugellager 608ZZ		1				
062	266437-3	Innensechskantschraube M4x16		2				
063	285735-6	Lagerabdeckung		1				
064	227719-8	Stirnrad 26		1				
065	213728-3	O-Ring 68		1				
069	141572-7	Lagergehäuse		1				
C10	443153-6	Filz		1				
070	213407-3	O-Ring 26		1				
071	213678-2	Dichtring 12		1				
072	262569-4	Hülse 9		1				
073	211097-6	Rillenkugellager 6000LLB		1				
074	961006-2	Sicherungsring S-10		1				
075	240121-8	Luefter 65		1				
076	515359-7	Anker 240V		1				
D10		INC. 72-75,77,78						
077	681652-2	Isolierscheibe		1				
078	210023-2	Rillenkugellager 627DDW		1				
079	267804-5	Wellenscheibe 15		1				
083	266361-0	Blechschrabe 4x30		2				
084	451527-7	Feldabdeckung		1				
085	626634-7	Feld		1				
086	451536-6	Motorgehäuse		1				
087	850M21-8	HR2630 NAME PLATE		1				
088	819390-8	Schutzfolie		1	*			
088-1	816R90-9	CLEAR LABEL	O	1				
089	194074-2	Kohlebuersten CB-325		1				
090	638655-7	Buerstenbruecke		1				
091	266556-5	Blechschrabe 3x12		2				
092	266361-0	Blechschrabe 4x30		4				
093	850M25-0	HR2630 SERIAL NO. LABEL		1				
094	819389-3	Schutzfolie		1	*			
094-1	816R89-4	CLEAR LABEL	O	1				
095	682566-8	Knickschutz		1				
096	665890-4	Anschlussleitung H07RN-F		1				
097	650625-6	Elektronikschalter		1	*			
097-1	651090-2	SWITCH TG853TB-3	O	1				

