

Ersatzteilliste

Artikel	Sachnummer	Beschreibung	Abbildung	Stück
1	2 605 105 221	Gehäuseschale	1	1
4	2 607 200 714	Schalter	1	1
5	1 607 233 5D3	Elektronik-Modul	1	1
9	2 601 120 017	Firmenschild GHO 12V-20	1	1
13	2 609 270 035	Rahmen	1	1
14	2 603 410 051	Gewindefurchschraube	1	5
21	2 600 034 008	Abdeckblech	1	1
22	2 604 651 034	Drehfeder	1	1
23	2 917 850 080	Zylinderstift	1	2
24	2 609 270 036	Rahmen	1	1
25	2 604 448 382	Lichtführung	1	1
26	2 600 707 082	Isolierfolie	1	1
30	2 605 191 328	Taste	1	1
31	2 604 690 055	Druckfeder	1	2
32	2 600 148 020	Luftführung	1	1
33	2 607 200 715	Sicherheitsschalter	1	1
42	2 600 327 009	Gewinding	1	1
43	2 916 190 108	Passscheibe	1	1
44	2 600 116 099	Sicherungsring	1	1
45	2 604 610 156	Druckfeder	1	1
46	2 600 327 008	Drehknopf	1	1
47	2 600 590 006	Rastkappe	1	2
48	2 609 200 575	Schraube	1	2
49	2 600 451 010	Drehgriff	1	1
50	2 606 338 002	Hobelkopf	1	1
51	2 609 200 574	Schraube	1	2
52	2 915 011 038	Sechskantmutter M5-8-A	1	2
54	2 606 625 041	Zahnriemenrad	1	1
55	2 918 750 129	Federscheibe DIN 137-A6-X12CrNi17 7	1	1
56	2 604 736 018	Zahnriemen	1	1
60	2 609 004 706	Clip	1	2
61	2 603 490 027	Torx-Linsenschraube 4x40	1	1
62	2 603 490 024	Torx-Linsenschraube 4x25	1	3
63	1 907 950 003	Winkelschraubendreher DIN 911 SW2,5	1	1
64	2 608 042 054	Messerhalter	1	1

Ersatzteilliste

Artikel	Sachnummer	Beschreibung	Abbildung	Stück
66	2 605 500 230	Riemenabdeckung	1	1
69	2 609 004 274	Clip	1	1
182	2 601 120 018	Einklebeblatt	1	1
803	1 607 000 CH4	Antriebseinheit	1	1
808	1 601 11A 54D	Typschild	1	1
820	1 607 000 CH6	Grundplatte	1	1
840	1 607 000 CH8	Einstellplatte	1	1
865	1 600 A01 953	Hobelmesser	1	1
867	1 607 000 CJO	Spanabweiser	1	1
27	2 603 490 017	Torx-Linsenschraube 3x10	2	2
91	1 607 A35 06A	Akku-Paket GBA 12V 3,0 Ah Li	2	1
653	2 607 226 101	Schnell-Lader EU GAL 1230 CV 230/12V	2	1
653	2 607 226 105	Schnell-Lader GB GAL 1230 CV 230/12V	2	1

Abbildung - Typ - E

3 601 EA7 000
Issue |
Stand | 17-08-15 **Fig./Abb. 1**

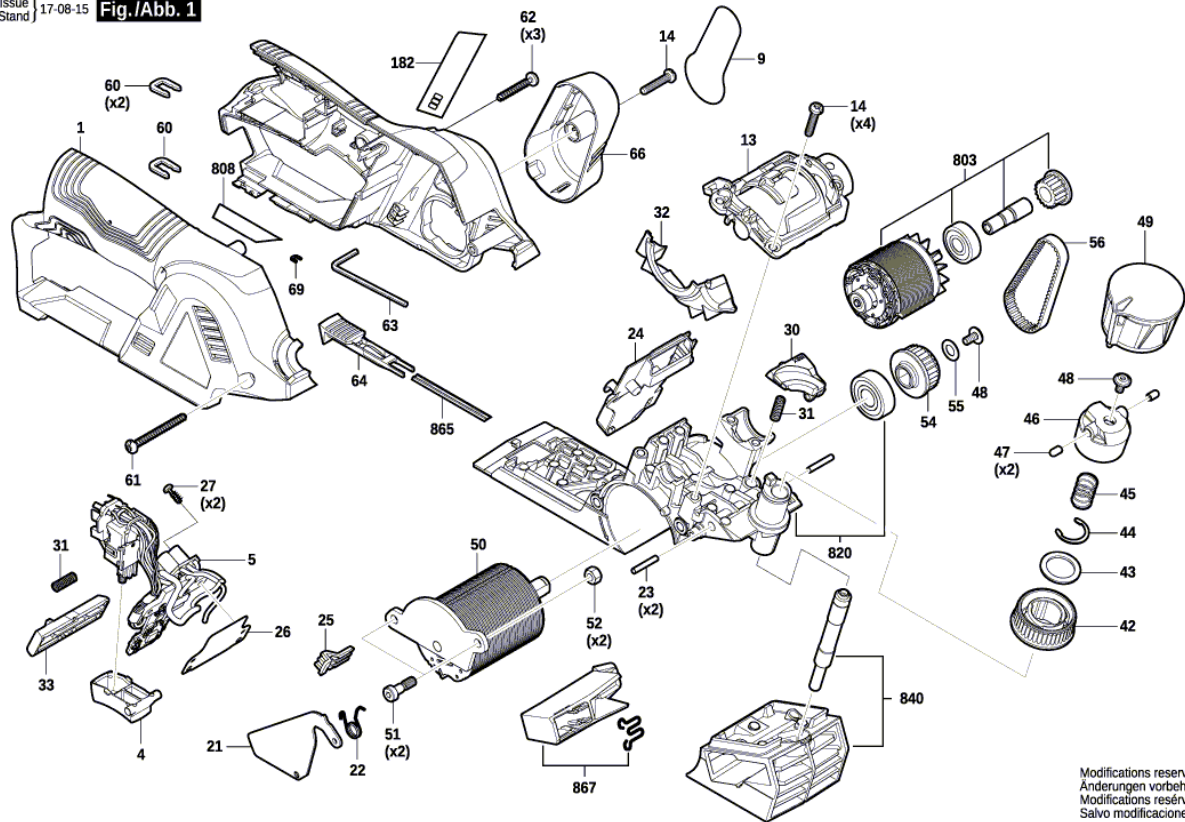
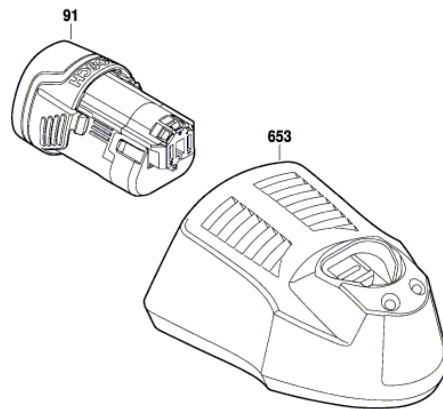


Abbildung - Typ - E

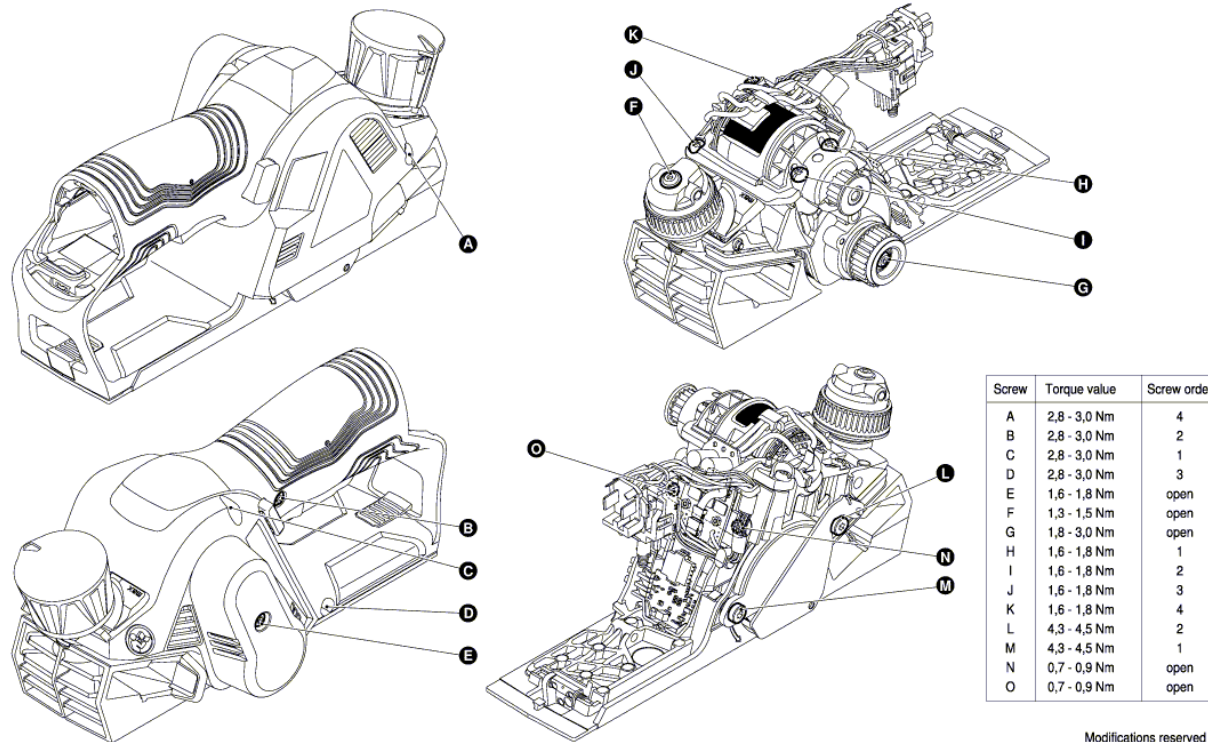
3 601 EA7 000
Issue |
Stand | 17-08-02 **Fig./Abb. 2**



Modifications reserved
Änderungen vorbehalten
Modifications réservées
Salvo modificaciones

Abbildung - Typ - E

3 601 EA7 000
 Issue | 17-08-03
 Stand | **Fig./Abb. 3**



Modifications reserved
 Änderungen vorbehalten
 Modifications réservées
 Salvo modificaciones