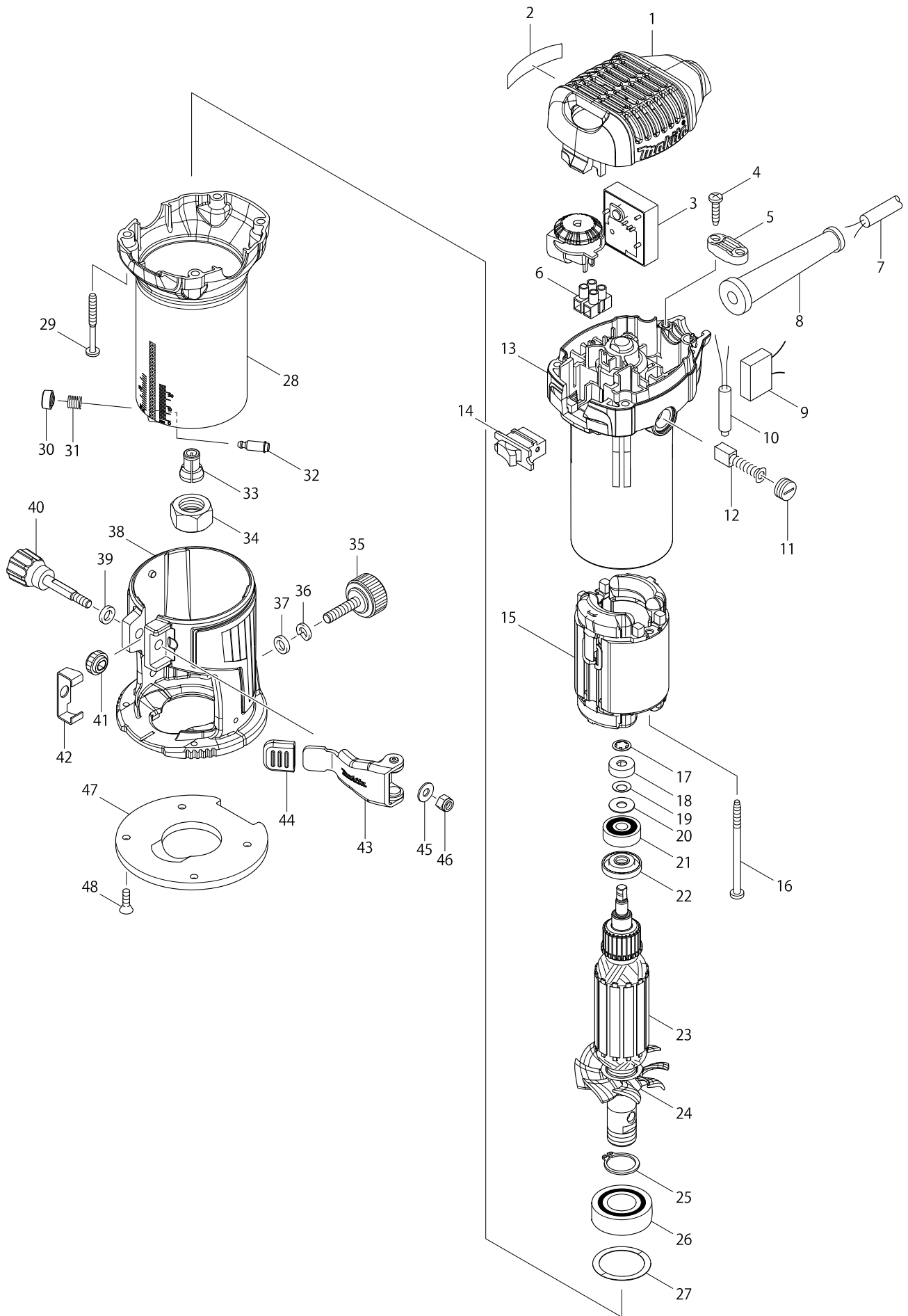


# Modell-Nr. RT0700C EINHANDFRÄSE (KOMBIFRÄSE)



# Modell-Nr. RT0700C EINHANDFRÄSE (KOMBIFRÄSE)

Seite 1 / 4

Position	Artikel-Nr.	Beschreibung	I/C	Stk.	N/O	Opt. 1	Opt. 2	Hinweis
001A	452465-6	Motorgehäuseabdeckung		1				
001B	452465-6	Motorgehäuseabdeckung		1				
001C	452465-6	Motorgehäuseabdeckung		1				
001D	452465-6	Motorgehäuseabdeckung		1				
001E	454582-8	TOP COVER		1				
002	869668-9	Typenschild RT0700C		1				
003	620040-8	Elektronik		1				
004	266326-2	Schraube 4x18		2				
005	687124-5	Kabelklemmplatte		1				
006	654542-2	Luesterklemme		1				
007	695034-2	Anschlussleitung		1				
008	682569-2	Knickschutz		1				
009	645200-1	Kondensator		1				
010	646133-3	Drossel		1				
011	643550-8	Buerstenkappe 5-8		2				
012	191940-4	Kohlebuersten CB-411		1				
C10	643455-2	Kohlehalter 6x9		2				
013A	140736-0	Lagerschild		1				
013B	140736-0	Lagerschild		1				
013C	140736-0	Lagerschild		1				
013D	140736-0	Lagerschild		1				
013E	142172-6	BRACKET COMPLETE		1				
014	651527-9	Schalter		1				
015	633769-7	Feld 240V		1				
016	266340-8	Blechschrabe 4x65		2				
017	259039-2	Sicherungsring 6		1				
018	688174-3	Impulsgeber		1	*			
018-1	688117-5	Impulsgeber	O	1				
019	253332-6	Scheibe 6		1				
020	267756-0	Wellenscheibe 6		1				
021	210023-2	Rillenkugellager 627DDW		1				
022	681668-7	Isolierscheibe		1	*			
022-1	681668-7	Isolierscheibe	O	1				
023	515844-0	Anker 240V		1				
D10		INC. 17-22,24-26						
024	240125-0	Luefter		1				
025	961057-5	Sicherungsring S-17		1				
026	210301-0	Rillenkugellager 6003DDW		1				
027	253906-3	Wellenscheibe 26		1				
028	140735-2	Motorgehäuse Aussen		1				
029	266560-4	Blechschrabe 4x40		4				
030	452468-0	Druckknopf		1				
031	233127-3	Druckfeder 7		1				
032	256437-1	Stift 4		1				
033	763636-3	Spannzange 6mm		1				
034	763615-1	Spannmutter		1				
035	265763-7	Raendelschrabe M6x25		1				
036	942151-2	Federring 6		1				

# Modell-Nr. RT0700C EINHANDFRÄSE (KOMBIFRÄSE)

Seite 2 / 4

Position	Artikel-Nr.	Beschreibung	I/C	Stk.	N/O	Opt. 1	Opt. 2	Hinweis
037	941151-9	Unterlagscheibe 6		1				
038	140739-4	Fraeskorb		1	*			
038-1	142403-3	GRUNDPLATTE RT0700C	<	1				
039	941151-9	Unterlagscheibe 6		1				
040	265792-0	Raendelschraube M5x35		1				
041	227262-7	Stirnrad 16		1				
042	346392-6	Mitnehmer		1				
043	163524-8	Hebel		1				
044	424396-9	Gummikappe		1				
045	941101-4	Unterlagscheibe 5		1				
046	252103-8	Mutter M5-8		1				
047	413149-1	Gleitplatte		1	*			
047-1	454842-8	AUFLAGEPLATTE RT0700C	<	1				
048	912112-6	Senkschraube M4x10		4				
A01	122965-7	Parallelanschlag Justierbar		1				
C10	252649-4	MUTTER M6 3709-3710		1				
C20	266339-3	SCHRAUBE 6x20 3709-3710		1				
C30	346382-9	GUIDE PLATE		1				
A02A	195559-1	Absaugstutzen		1				
C10	265774-2	Stellschraube M4x19		1				
A02B	194733-8	Absaugstutzen		1				
C10	213022-3	O-Ring 3		2				
C20	265774-2	Stellschraube M4x19		1				
A02C	195559-1	Absaugstutzen		1				
C10	265774-2	Stellschraube M4x19		1				
A02D	194733-8	Absaugstutzen		1				
C10	213022-3	O-Ring 3		2				
C20	265774-2	Stellschraube M4x19		1				
A02E	194733-8	Absaugstutzen		1				
C10	213022-3	O-Ring 3		2				
C20	265774-2	Stellschraube M4x19		1				
A03A	343577-5	Kopierhuelse 10,0mm		1				
A03B	195559-1	Absaugstutzen		1				
C10	265774-2	Stellschraube M4x19		1				
A03C	343577-5	Kopierhuelse 10,0mm		1				
A03D	195559-1	Absaugstutzen		1				
C10	265774-2	Stellschraube M4x19		1				
A03E	195559-1	Absaugstutzen		1				
C10	265774-2	Stellschraube M4x19		1				
A04A	763618-5	Spannzange 8mm		1				
A04B	343577-5	Kopierhuelse 10,0mm		1				
A04C	763618-5	Spannzange 8mm		1				
A04D	343577-5	Kopierhuelse 10,0mm		1				
A04E	343577-5	Kopierhuelse 10,0mm		1				
A05A	781011-1	Einmaulschlüssel SW 22		1				
A05B	763618-5	Spannzange 8mm		1				
A05C	781011-1	Einmaulschlüssel SW 22		1				
A05D	763618-5	Spannzange 8mm		1				

# Modell-Nr. RT0700C EINHANDFRÄSE (KOMBIFRÄSE)

Seite 3 / 4

Position	Artikel-Nr.	Beschreibung	I/C	Stk.	N/O	Opt. 1	Opt. 2	Hinweis
A05E	763618-5	Spannzange 8mm		1				
A06A	781039-9	Einmaulschlüssel SW 13		1				
A06B	781011-1	Einmaulschlüssel SW 22		1				
A06C	781039-9	Einmaulschlüssel SW 13		1				
A06D	781011-1	Einmaulschlüssel SW 22		1				
A06E	781011-1	Einmaulschlüssel SW 22		1				
A07B	781039-9	Einmaulschlüssel SW 13		1				
A07C	821552-6	MAKPAC Gr.4		1	*			
C10	453974-8	Kofferverschluss MAKPAC		4	*			
A07D	781039-9	Einmaulschlüssel SW 13		1				
A07E	781039-9	Einmaulschlüssel SW 13		1				
A07-1C	821552-6	MAKPAC Gr.4	<	1				
C10	453974-8	Kofferverschluss MAKPAC		4				
A08B	344364-5	Kopierhülse 16,0mm		1				
A08C	837247-1	Einsatz MAKPAC		1				
A08D	344364-5	Kopierhülse 16,0mm		1				
A08E	344364-5	Kopierhülse 16,0mm		1				
A09B	122703-7	Fuehrungsrolle		1				
C10	251471-6	SCHRAUBE -M5		1				
C20	265135-6	SENKOPFSCHRAUBE M4x10		1				
C30	265763-7	Raendelschraube M6x25		1				
C40	265764-5	SCHRAUBE M6 3709-3710		1				
C50	317788-8	Halter		1				
C60	324378-0	ANLAUFRING 11 3709-3710		1				
C70	341136-9	Anschlagplatte		1				
C80	941151-9	Unterlagscheibe 6		1				
A09C	801E81-5	RT0700CJ INDICATION LABEL		1				
A09D	122703-7	Fuehrungsrolle		1				
C10	251471-6	SCHRAUBE -M5		1				
C20	265135-6	SENKOPFSCHRAUBE M4x10		1				
C30	265763-7	Raendelschraube M6x25		1				
C40	265764-5	SCHRAUBE M6 3709-3710		1				
C50	317788-8	Halter		1				
C60	324378-0	ANLAUFRING 11 3709-3710		1				
C70	341136-9	Anschlagplatte		1				
C80	941151-9	Unterlagscheibe 6		1				
A09E	122703-7	Fuehrungsrolle		1				
C10	251471-6	SCHRAUBE -M5		1				
C20	265135-6	SENKOPFSCHRAUBE M4x10		1				
C30	265763-7	Raendelschraube M6x25		1				
C40	265764-5	SCHRAUBE M6 3709-3710		1				
C50	317788-8	Halter		1				
C60	324378-0	ANLAUFRING 11 3709-3710		1				
C70	341136-9	Anschlagplatte		1				
C80	941151-9	Unterlagscheibe 6		1				
A10B	195563-0	Oberfraesenmodul kpl.		1				
D10		COMPO-PARTS						
A10C	801E82-3	RT0700CJ PLASTIC CASE LABEL		2				

# Modell-Nr. RT0700C EINHANDFRÄSE (KOMBIFRÄSE)

Position	Artikel-Nr.	Beschreibung	I/C	Stk.	N/O	Opt. 1	Opt. 2	Hinweis
A10D	195563-0	Oberfraesenmodul kpl.		1				
D10		COMPO-PARTS						
A10E	195563-0	Oberfraesenmodul kpl.		1				
D10		COMPO-PARTS						
A11B	195561-4	Winkelfraesmodul		1	*			
D10		COMP0-PARTS			*			
A11D	195561-4	Winkelfraesmodul		1	*			
D10		COMP0-PARTS			*			
A11E	195561-4	Winkelfraesmodul		1	*			
D10		COMP0-PARTS			*			
A11-1B	198985-3	TILT BASE SET	O	1				
A11-1D	198985-3	TILT BASE SET	O	1				
A11-1E	198985-3	TILT BASE SET	O	1				
A12B	153489-2	Seitengriff 36		1				
A12D	153489-2	Seitengriff 36		1				
A12E	153489-2	Seitengriff 36		1				
A13B	195564-8	ANSCHLAGHALTER KOMPLETT RT0700C		1				
C10	252649-4	MUTTER M6 3709-3710		1				
C20	256850-3	FÜHRUNGSBOLZEN RT0700 MCZ		2				
C30	266339-3	SCHRAUBE 6x20 3709-3710		1				
A13D	195564-8	ANSCHLAGHALTER KOMPLETT RT0700C		1				
C10	252649-4	MUTTER M6 3709-3710		1				
C20	256850-3	FÜHRUNGSBOLZEN RT0700 MCZ		2				
C30	266339-3	SCHRAUBE 6x20 3709-3710		1				
A13E	195564-8	ANSCHLAGHALTER KOMPLETT RT0700C		1				
C10	252649-4	MUTTER M6 3709-3710		1				
C20	256850-3	FÜHRUNGSBOLZEN RT0700 MCZ		2				
C30	266339-3	SCHRAUBE 6x20 3709-3710		1				
A14B	831327-5	Werkzeugtasche		1				
A14D	821552-6	MAKPAC Gr.4		1	*			
C10	453974-8	Kofferverschluss MAKPAC		4	*			
A14E	821552-6	MAKPAC Gr.4		1	*			
C10	453974-8	Kofferverschluss MAKPAC		4	*			
A14-1D	821552-6	MAKPAC Gr.4	<	1				
C10	453974-8	Kofferverschluss MAKPAC		4				
A14-1E	821552-6	MAKPAC Gr.4	<	1				
C10	453974-8	Kofferverschluss MAKPAC		4				
A15D	837247-1	Einsatz MAKPAC		1				
A15E	837247-1	Einsatz MAKPAC		1				
A16D	801E83-1	RT0700CX2J INDICATION LABEL		1				
A16E	801R70-8	RT0700CW1J INDICATION LABEL		1				
A17D	801E84-9	RT0700CX2J PLASTIC CASE LABEL		2				
A17E	801R71-6	RT0700CW1J PLASTIC CASE LABEL		2				
A18E	D-30209	Fraeser-Set 3Stk		1				