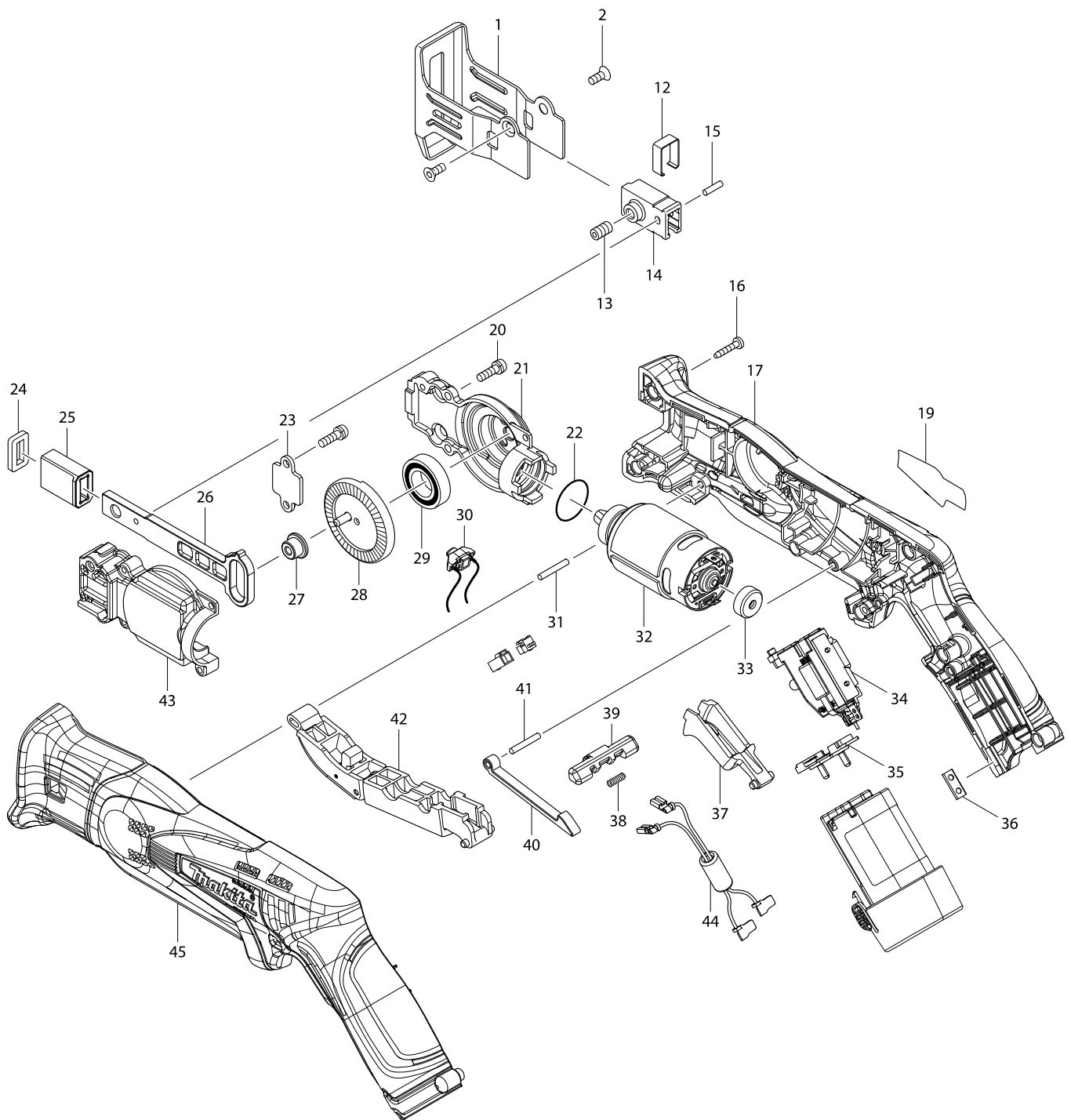


Modell-Nr. JR102D AKKU-RECIPROSÄGE 10,8V



Modell-Nr. JR102D AKKU-RECIPROSÄGE 10,8V

Position	Artikel-Nr.	Beschreibung	I/C	Stk.	N/O	Opt. 1	Opt. 2	Hinweis
001	346524-5	Fuehrungsschuh		1				
002	265035-0	Torx Schraube M4x10		2				
012	346526-1	Blatthalter		1				
013	251961-9	Madenschraube M6x10		1				
014	310497-8	Saegeblatthalter		1				
015	256157-7	Stift 3		1				
016	266429-2	Blechschaube 3x16		8				
017	187273-3	Gehaeuse-Set		1				
D10		INC. 45						
019	896385-8	Typenschild JR102D		1				
020	266747-8	Kombi-Schraube M4x14		5				
021	318805-7	Getriebegehäuse		1				
022	213961-7	O-Ring 22		1				
023	346525-3	Platte		1				
024	423424-7	Dichtung		1				
025	313220-0	Gleithülse		1				
026-1	313250-1	Hubstange		1				
027	326112-4	Hülse 4		1				
028	141127-8	Tellerrad		1				
029	211242-3	Rillenkugellager 6902ZZ		1				
030	620028-8	LED kpl.		1				
031	256158-5	Stift 3		1				
032	629914-0	Gleichstrommotor 10,8V		1				
033	424467-2	Lagerring		1				
034	650666-2	Schalter		1				
035	643830-2	Kontaktplatte		1				
036	345998-7	Platte		1				
037	453072-8	Schalterhebel		1				
038	233438-6	Druckfeder 4		1				
039	453070-2	Entriegelungshebel		1				
040	313219-5	Hebel		1				
041	256158-5	Stift 3		1				
042	141128-6	Schalterhebel Vorne		1				
043	318806-5	Getriebeabdeckung		1				
044	638932-7	Filter		1				
C10	654069-2	Kabelschuh		2				
045	187273-3	Gehaeuse-Set		1				
D10		INC. 17						
046	234258-1	Druckfeder 7		1				
A01	B-20432	Reciproblatt BIM 100/6Z		1				
A02	B-20404	Reciproblatt BIM 100/18Z		1				
A03	783201-2	6-KT Stiftschlüssel 3mm		1				
A04	***DC10WA	DC10WA BATTERY CHARGER		1				
A05	194550-6	Akku BL1013 Li 10,8V		2				
A06	821549-5	MAKPAC Gr.1		1	*			
C10	453974-8	Kofferverschluss MAKPAC		4	*			
A06-1	821549-5	MAKPAC Gr.1	<	1				
C10	453974-8	Kofferverschluss MAKPAC		4				

