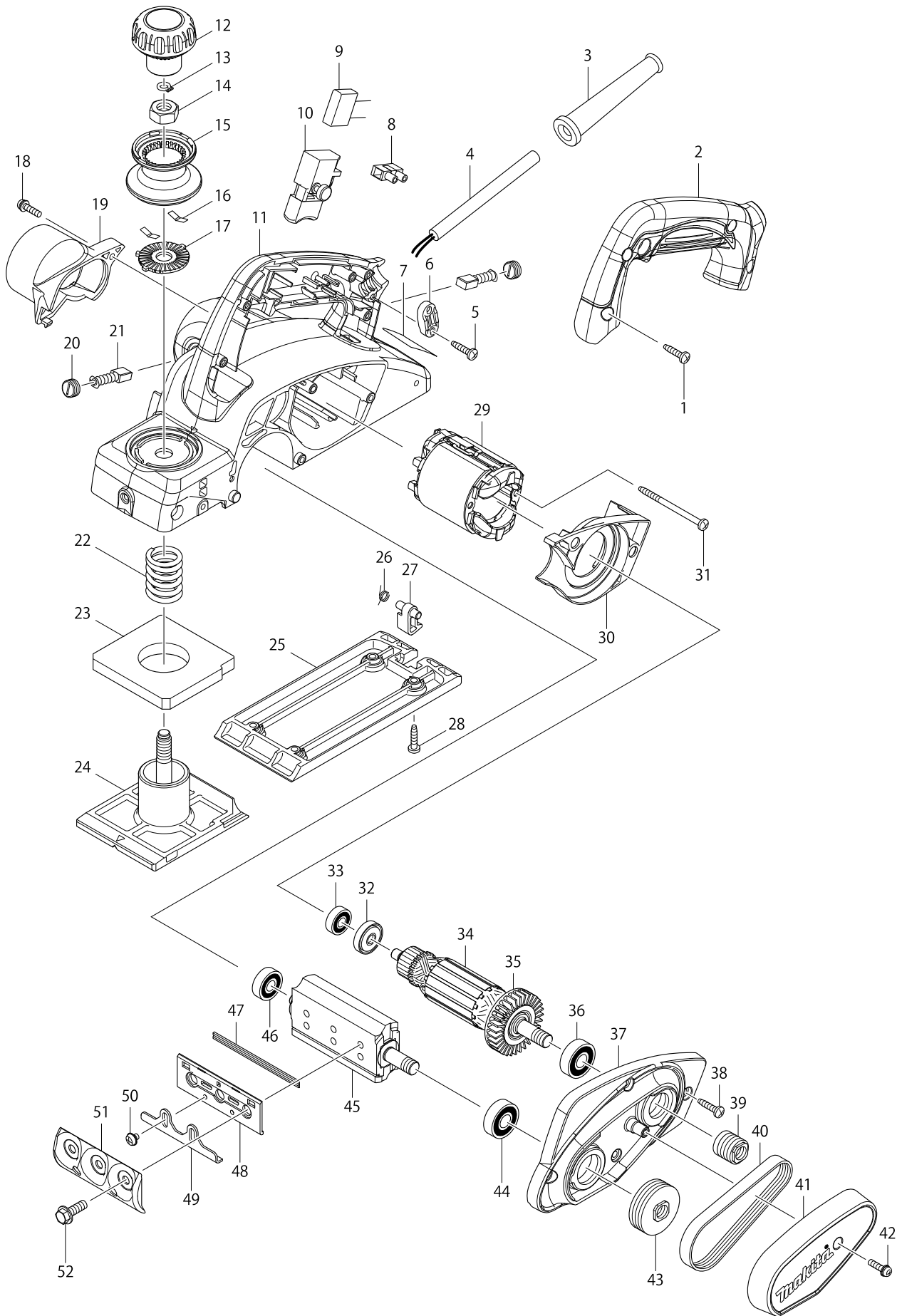


Modell-Nr. KP0800 FALZHOBEL 82MM



Position	Artikel-Nr.	Beschreibung	I/C	Stk.	N/O	Opt. 1	Opt. 2	Hinweis
001	266326-2	Schraube 4x18		4				
002	451314-4	Griffschale		1				
003A	682569-2	Knickschutz		1	*			
003-1A	682502-4	Knickschutz 8-85	O	1				
003-1B	682502-4	Knickschutz 8-85		1				
004	665394-6	Anschlussleitung		1				
005	266326-2	Schraube 4x18		2				
006A	687124-5	Kabelklemmplatte		1	*			
006-1A	687052-4	Kabelklemmplatte	O	1				
006-1B	687052-4	Kabelklemmplatte		1				
007	867138-2	Typenschild KP0800		1				
008	654532-5	Luesterklemme 1P		1				
009A	645200-1	Kondensator		1	*			
009-1A	645190-8	Kondensator	O	1				
009-1B	645190-8	Kondensator		1				
010A	650237-5	Schalter SGES115C-6		1	*			
010-1A	650236-7	SCHALTER KP0800	X	1				
010-1B	650236-7	SCHALTER KP0800		1				
011	140197-4	Messerwellengehaeuse		1				
C10	643455-2	Kohlehalter 6x9		2				
012	451328-3	Knopfabdeckung		1				
013	961004-6	Sicherungsring S-8		1				
014	264028-4	Sechskantmutter M10		1				
015	451324-1	Knopf		1	*			
015-1	451324-1	Knopf	O	1				
016	232185-6	Blattfeder		2				
017	346110-2	Rastenscheibe		1	*			
017-1	346110-2	Rastenscheibe	O	1				
018	911128-8	Kombi-Schraube M4x16		1				
019	451329-1	Absaugstutzen		1				
020	643550-8	Buerstenkappe 5-8		2				
021	191940-4	Kohlebuersten CB-411		1				
022	231004-3	Druckfeder 18		1				
023	421007-7	Moosgummidichtung		1				
024A	318491-4	Grundplatte		1	*			
024-1A	319010-9	VORDERE GRUNDPLATTE KP0800	O	1				
024-1B	319010-9	VORDERE GRUNDPLATTE KP0800		1				
025A	318499-8	Hobelsohle		1	*			
025-1A	319009-4	GRUNDPLATTE KP0800	O	1				
025-1B	319009-4	GRUNDPLATTE KP0800		1				
026	231698-4	Feder 7		1				
027	451392-4	Fuss		1				
028	266326-2	Schraube 4x18		4				
029	593718-5	Feld		1				
C10	654100-4	Anschlussfeder		2				
C20	654501-6	Ringfeder-Verbinder P-1,25		2				
030	451327-5	Feldabdeckung		1				
031A	266334-3	Blehschraube 4x60		2	*			

