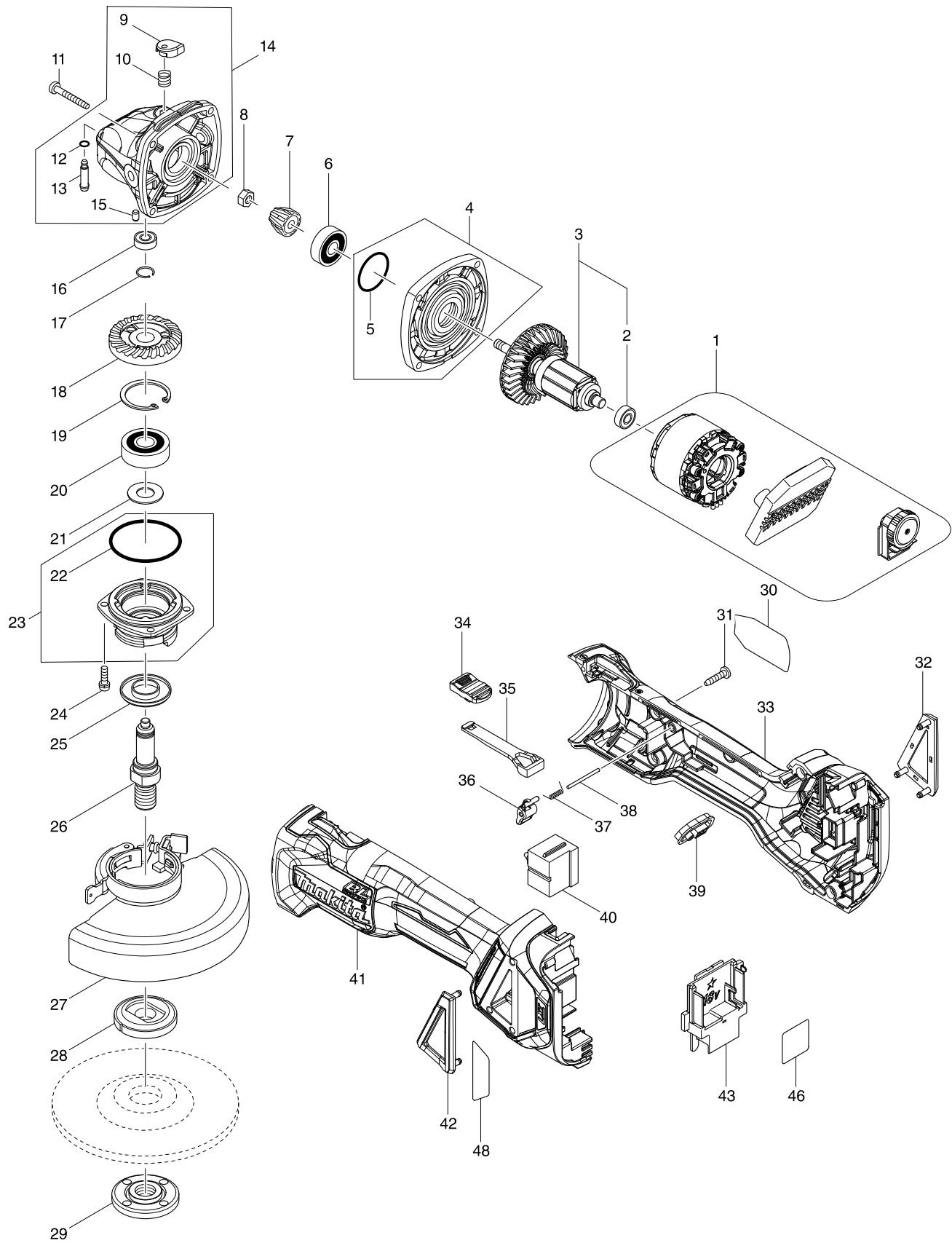


# Modell-Nr. DGA511 AKKU-WINKELSCHLEIFER



Position	Artikel-Nr.	Beschreibung	I/C	Stk.	N/O	Opt. 1	Opt. 2	Hinweis
001	629296-0	STATOR COMPLETE		1				
002	210169-4	BALL BEARING 607LLB		1				
003	510329-1	ROTOR ASS'Y		1				
D10		INC. 2						
004	135930-7	GEAR HOUSING COVER ASSEMBLY		1				
D10		INC. 5						
005	213445-5	O-Ring 26		1				
006	210042-8	Rillenkugellager 629LLB		1				
007	227541-3	RITZEL 10 9554-58NB neu		1				
008	252186-8	Sechskantmutter M6		1				
009	417771-6	Kunststoffkappe		1				
010	233072-2	Druckfeder 8		1				
011	266361-0	Blechschraube 4x30		4				
012	213960-9	O-Ring 5		1				
013	256546-6	SHOULDER PIN 4		1				
014	135929-2	GEAR HOUSING ASSEMBLY		1				
D10		INC. 9,10,12,13,15						
015	263002-9	Gummistift 4		1				
016	210033-9	Rillenkugellager 696ZZ		1				
017	233950-6	Sprengtring 11		1				
018	227641-9	SPIRAL BEVEL GEAR 37		1				
019	962151-6	Sicherungsring R-32		1				
020	211129-9	Rillenkugellager 6201DDW		1				
021	267113-2	Unterlagscheibe 12		1				
022	213622-9	O-Ring 45		1				
023	135928-4	BEARING BOX ASSEMBLY		1				
D10		INC. 22						
024	911121-2	Kombi-Schraube M4x14		4				
025	345464-4	Labyrinthtring		1				
026	324954-0	Spindel		1				
027	123145-8	Schutzhaube 125mm Trennen		1				
C10	213009-5	O-Ring 4		1				
C20	265180-1	Kombi-Schraube M5x16		1				
028	224415-9	Spannflansch		1				
029	224554-5	Flanschmutter		1				
030	853X56-4	DGA511 NAME PLATE		1				
031	266326-2	Schraube 4x18		5				
032	455450-8	DUST COVER R		1				
033	183H82-6	MOTOR HOUSING SET		1				
C10	263005-3	Gummistift 6		2				
D10		INC. 41						
034	455447-7	SWITCH KNOB		1				
035	455446-9	SWITCH LEVER		1				
036	455448-5	LEVER		1				
037	231679-8	TORSION SPRING 2		1				
038	268330-7	PIN 2		1				
039	142901-7	INDICATOR PANEL COMPLETE		1				
040	650579-7	Schalter 1246.3223		1				

