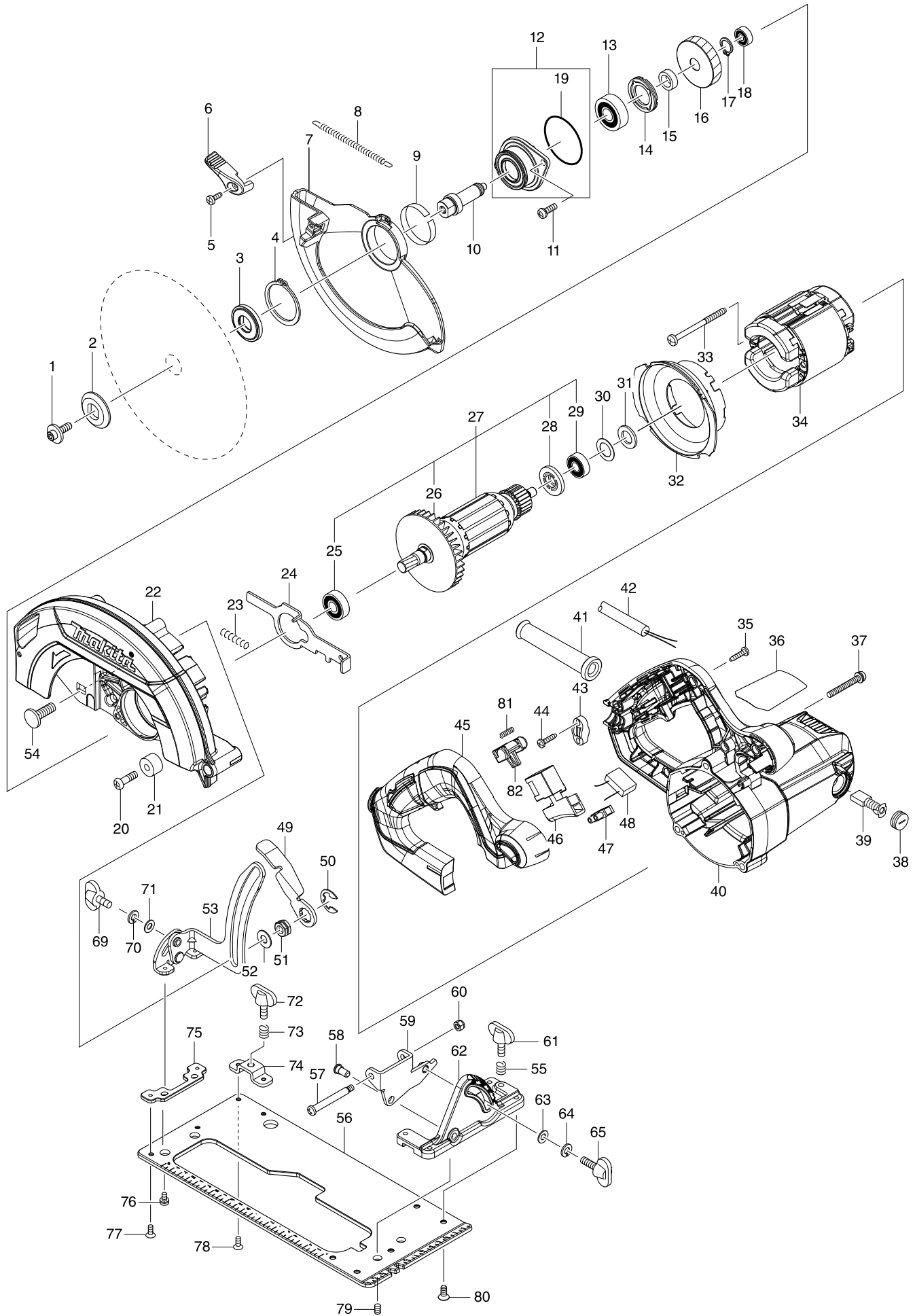


Modell-Nr. HS7611 HANDKREISSÄGE 66MM



Position	Artikel-Nr.	Beschreibung	I/C	Stk.	N/O	Opt. 1	Opt. 2	Hinweis
001	266024-8	Innensechskantschraube M6x20		1				
002	224409-4	Spannscheibe 35		1				
003	224593-5	INNER FLANGE 35		1				
004	961155-5	Sicherungsring S-38		1				
005	266034-5	Blechschrabe CT 4x16		1				
006	271444-3	LEVER 37		1				
007	319188-8	SAFETY COVER		1				
008	231887-1	TENSION SPRING 4		1				
009	345391-5	Gleitring		1				
010	326444-9	SPINDLE		1				
011	911226-8	Kombi-Schraube M5x18		2				
012	135947-0	BEARING BOX ASSEMBLY		1				
D10		INC. 19						
013	211129-9	Rillenkugellager 6201DDW		1				
014	285852-2	BEARING RETAINER 19-33		1				
015	257173-2	Ring 12		1				
016	221575-8	HELICAL GEAR 43		1				
017	961052-5	Sicherungsring S-12		1				
018	210028-2	Rillenkugellager 606ZZ		1				
019	213560-5	O-Ring 44		1				
020	265117-8	Kombi-Schraube M6x20		1				
021	262556-3	Gummihülse 6		1				
022	144729-9	BLADE CASE COMPLETE		1				
C10	213415-4	O-Ring 28		1				
023	233117-6	Druckfeder 6		1				
024	347284-2	SHAFT LOCK		1				
025	211131-2	Rillenkugellager 6001DDW		1				
026	241876-8	Luefter 76		1				
027	515433-1	ARMATURE ASSEMBLY 220V		1				
D10		INC. 25,26,28,29						
028	681644-1	Isolierscheibe		1				
029	210005-4	Rillenkugellager 608DDW		1				
030	253192-6	Scheibe 14		1				
031	261109-5	RUBBER WASHER 13		1				
032	458033-3	BAFFLE PLATE		1				
033	266352-1	Blechschrabe 5x65		2				
034	594679-2	FIELD ASSY 220-240V		1				
C10	654020-2	Anschlussfeder		2				
C20	654501-6	Ringfeder-Verbinder P-1,25		2				
C30	689055-4	KONTAKTHALTER DA4030/7104L		2				
035	266326-2	Schraube 4x18		5				
036	854B74-3	HS7611 NAME PLATE		1				
037	265104-7	Kombi-Schraube M5x40		3				
038	643750-0	Buerstenkappe		2				
039	191963-2	Kohlebuersten CB-303		1				
040	144767-1	MOTOR HOUSING COMPLETE		1				
C10	643708-9	Kohlebuerstenhalter		2				
041	682540-6	Knickschutz 10-90		1				

Position	Artikel-Nr.	Beschreibung	I/C	Stk.	N/O	Opt. 1	Opt. 2	Hinweis
042	665865-3	Anschlussleitung		1				
043	687124-5	Kabelklemmplatte		1				
044	266326-2	Schraube 4x18		2				
045	458087-0	HANDLE COVER		1				
046	650245-6	SCHALTER SGE115CDY-10		1				
047	654532-5	Luesterklemme 1P		1				
048	645200-1	Kondensator		1				
049	346311-2	Klemmhebel		1				
050	257953-6	Sicherungsring E-12		1				
051	252199-9	Sechskantmutter M8-13		1				
052	941201-0	Unterlagscheibe 8		1				
053	161776-5	DEPTH GUIDE COMPLETE		1				
054	266396-1	Schlossschraube M8x24		1				
055	233376-2	Druckfeder 8		1				
056	346826-9	BASE		1				
057	265118-6	Schraube M5		1				
058	256480-0	Stift 6-7		1				
059	346827-7	ANGULAR GUIDE		1				
060	252103-8	Mutter M5-8		1				
061	265701-9	Fluegelschraube M6x14		1				
062	317031-5	ANGULAR PLATE		1				
063	941151-9	Unterlagscheibe 6		1				
064	942151-2	Federring 6		1				
065	265708-5	Fluegelschraube M6x20		1				
069	265701-9	Fluegelschraube M6x14		1				
070	942151-2	Federring 6		1				
071	941151-9	Unterlagscheibe 6		1				
072	265701-9	Fluegelschraube M6x14		1				
073	233376-2	Druckfeder 8		1				
074	346847-1	BRACKET		1				
075	346846-3	PLATE		1				
076	911106-8	Kombi-Schraube M4x8		2				
077	265085-5	Senkschraube M4x8		2				
078	265085-5	Senkschraube M4x8		2				
079	266436-5	H.S.SET SCREW(FLAT POINT)M5X8		2				
080	912212-2	Senkschraube M5x12		5				
081	231469-9	Druckfeder 4		1				
082	453284-3	Schalterentriegelung		1				
A01	783217-7	6-KT Stiftschlüssel 5mm		1				
A02	B-07967	HM-Sägeblatt 190x30 12 Z.		1				
A03	164095-8	Parallelanschlag		1				
A04	196520-1	STAUBANSCHLUSSDÜSE DHS710		1				
A05	821552-6	MAKPAC Gr.4		1				
C10	453974-8	Kofferverschluss MAKPAC		4				
A06	816P28-2	HS7611J INDICATION LABEL		1				
A07	816P29-0	HS7611J PLASTIC CASE LABEL		2				
A08	839500-1	INNER TRAY		1				