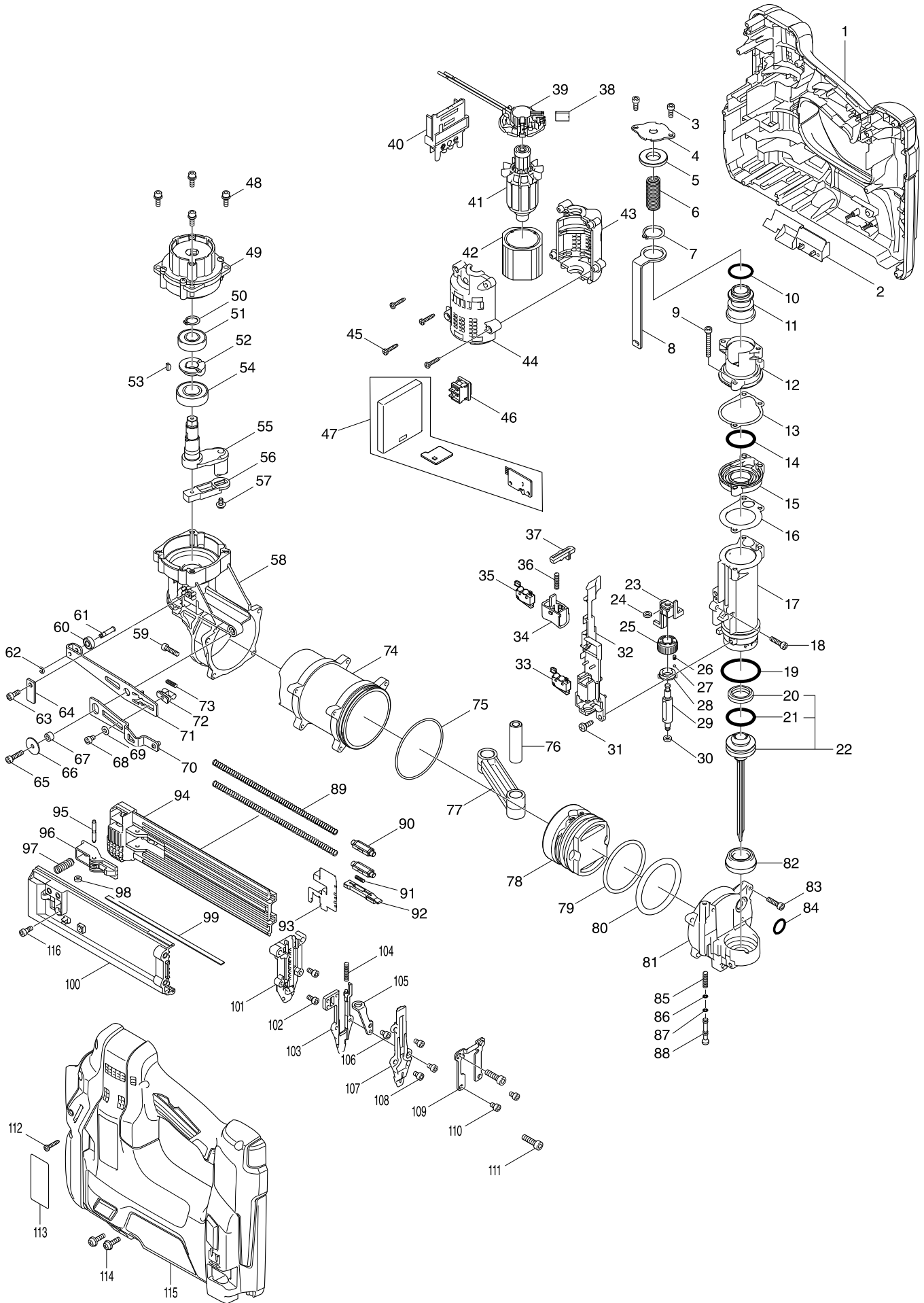


Modell-Nr. DBN500 AKKU-STAUCHKOPFNAGLER 18V



Position	Artikel-Nr.	Beschreibung	I/C	Stk.	N/O	Opt. 1	Opt. 2	Hinweis
001	187864-0	HOUSING SET		1				
C10	252126-6	Sechskantmutter M4-7		2				
C20	803N94-6	CAUTION LABEL		1				
D10		INC. 115						
002	454946-6	LED COVER		1				
003	922112-8	Innensechskantschraube M4x10		2				
004	346773-4	ABDECKUNG OBEN DBN500		1				
005	424625-0	REAR CUSHION		1				
006A	234327-8	COMPRESSION SPRING 11		1	*			
006B	234327-8	COMPRESSION SPRING 11		1	*			
006C	234327-8	COMPRESSION SPRING 11		1	*			
006-1A	234393-5	COMPRESSION SPRING 11	<	1				
006-1B	234393-5	COMPRESSION SPRING 11	<	1				
006-1C	234393-5	COMPRESSION SPRING 11	<	1				
006-1D	234393-5	COMPRESSION SPRING 11		1				
007	961059-1	RETAINING RING (EXT) S-19		1				
008	346776-8	LINK ARM B		1				
009	922157-6	HEX. SOCKET HEAD BOLT M4X30		3				
010	213381-5	O-Ring 21		1				
011	326398-0	VALVE		1				
012	319114-7	ZYLINDERKOPF KPL. DBN500		1				
013	423472-6	GASKET A		1				
014	213364-5	O-RING 24 4107B		1				
015	319116-3	ABSCHIEDER DBN500		1				
016	423473-4	GASKET B		1				
017	319113-9	ABREITSZYLINDER DBN500		1				
018	922127-5	Innensechskantschraube M4x16		3				
019	213475-6	O-Ring 34		1				
020	421551-4	CUSHION "P"		1				
021	213364-5	O-RING 24 4107B		1				
022	135644-8	DRIVER ASS'Y		1				
D10		INC. 20,21						
023	310585-1	ADJUSTER BLOCK		1				
024	262130-7	Ring 4		1				
025	454949-0	ADJUSTER		1				
026	234254-9	Druckfeder 2		1				
027	216031-1	Kugel 2,3		1				
028	453807-7	Justierplatte		1				
029	326399-8	EINSTELLSTÜCK DBN500		1				
030	262130-7	Ring 4		1				
031	266026-4	Blechschrabe PT 4x12		2				
032	454938-5	SWITCH BASE		1				
033	632C01-4	SWITCH UNIT		1				
034	454939-3	TRIGGER		1				
035	632C01-4	SWITCH UNIT		1				
036	234037-7	DRUCKFEDER 5 BST110		1				
037	454952-1	TRIGGER LOCK		1				
038	194427-5	Kohlebuersten CB-440		1				

Position	Artikel-Nr.	Beschreibung	I/C	Stk.	N/O	Opt. 1	Opt. 2	Hinweis
039	632B92-9	KOHLLENHALTER KPL. DBN500		1				
040	643860-3	Kontaktplatte		1				
041	619339-6	ARMATURE		1				
042	638989-8	Dauermagnet		1				
043	187809-8	MOTOR HOUSING SET		1				
D10		INC. 44						
044	187809-8	MOTOR HOUSING SET		1				
D10		INC. 43						
045	266130-9	Blechschraube PT 3x16		4				
046	651533-4	Schalter SLE6A2-33		1				
047	620291-3	CONTROLLER		1				
048	266273-7	Innensechskantschraube M4x12		4				
049	126398-8	GEAR ASSEMBLY		1				
050	961052-5	Sicherungsring S-12		1				
051	210107-6	Rillenkugellager 6001ZZ		1				
052	313276-3	EDGE CAM		1				
053	254031-3	Keil Nr.3		1				
054	211243-1	BALL BEARING 6002ZZ		1				
055	332100-1	KURBELWELLE DBN500		1				
056	142440-7	MAGNET BASE COMPLETE		1				
057	911109-2	Kombi-Schraube M4x8		1				
058	319112-1	KURBELGEHÄUSE KPL DBN500		1				
059	922127-5	Innensechskantschraube M4x16		4				
060	210036-3	Rillenkugellager 604ZZ		1				
061	256553-9	STIFT 4 DBN500		1				
062	961017-7	Sicherungsscheibe E-3		1				
063	922112-8	Innensechskantschraube M4x10		1				
064	346778-4	PLATTE B DBN500		1				
065	922127-5	Innensechskantschraube M4x16		1				
066	267071-2	Scheibe 4		1				
067	257822-1	SLEEVE 8		1				
068	922102-1	Innensechskantschraube M4x6		1				
069	941051-3	Unterlagscheibe 4		1				
070	142442-3	SUB ARM COMPLETE		1				
071	346775-0	LINK ARM A		1				
072	310587-7	SLIDER		1				
073	234119-5	Druckfeder 3		1				
074	332099-0	MAIN CYLINDER		1				
075	213709-7	O-Ring 63		1				
076	332101-9	PIPE 12		1				
077	454937-7	CONECTING ROD		1				
078	454944-0	PISTON A		1				
079	213605-9	O-Ring 50		1				
080	213609-1	O RING 50		1				
081	319115-5	ZYLINDERDECKEL DBN500		1				
082	424624-2	CUSHION		1				
083	922127-5	Innensechskantschraube M4x16		4				
084	213162-7	O-Ring 14		1				

Position	Artikel-Nr.	Beschreibung	I/C	Stk.	N/O	Opt. 1	Opt. 2	Hinweis
085	234329-4	COMPRESSION SPRING 4		1				
086	213044-3	O-RING 3 AN923/943		1				
087	213044-3	O-RING 3 AN923/943		1				
088	326401-7	VALVE STEM		1				
089	234325-2	COMPRESSION SPRING 6		2				
090	454940-8	SLEEVE		2				
091	234326-0	COMPRESSION SPRING 3		1				
092	310584-3	STOPPER		1				
093	346782-3	PUSHER		1				
094	454942-4	SLIDE DOOR		1				
095	256793-9	STIFT 3 DBN500		1				
096	454945-8	LOCK LEVER		1				
097	233197-2	Druckfeder 7		1				
098	262054-7	Ring 3		1				
099	346774-2	NAGELPLATTE DBN500		1				
100	454943-2	MAGAZINE		1				
C10	931102-0	Mutter M4		1				
101	310588-5	SET PLATE		1				
102	265911-8	Innensechskantschraube M4x8		2				
103	142443-1	CENTER PLATE COMPLETE		1				
104	234328-6	COMPRESSION SPRING 4		1				
105	346779-2	ARM DBN500		1				
106	922102-1	Innensechskantschraube M4x6		1				
107	310586-9	DRIVER GUIDE		1				
108	922102-1	Innensechskantschraube M4x6		3				
109	346777-6	PLATTE A DBN500		1				
110	922102-1	Innensechskantschraube M4x6		2				
111	266369-4	Innensechskantschraube M5x20		2				
112	266130-9	Blechschaube PT 3x16		10				
113	815P33-6	DBN500 NAME PLATE		1				
114	911118-1	Kombi-Schraube M4x12		2				
115	187864-0	HOUSING SET		1				
C10	252126-6	Sechskantmutter M4-7		2				
C20	803N94-6	CAUTION LABEL		1				
D10		INC. 1						
116	922112-8	Innensechskantschraube M4x10		1				
A01	195246-2	Schutzbrille		1				
A02	251314-2	Schraube M4x12		1				
A03	346317-0	Einhaengebuegel		1				
A04A	424121-8	Beruehrungsschutz		2	*			
A04B	424121-8	Beruehrungsschutz		2	*			
A04C	424121-8	Beruehrungsschutz		2	*			
A04-1A	424121-8	Beruehrungsschutz	O	2				
A04-1B	424121-8	Beruehrungsschutz	O	2				
A04-1C	424121-8	Beruehrungsschutz	O	2				
A04-1D	424121-8	Beruehrungsschutz		2				
A05	783201-2	6-KT Stiftschluessel 3mm		1				
A06B	821551-8	MAKPAC Gr.3		1				

